



JABATAN KERJA RAYA MALAYSIA

**PEPERIKSAAN PERKHIDMATAN
PENOLONG JURUUKUR BAHAN
2010
*UKUR BAHAN***

KOD : PTU05

**SUBJEK : SISTEM BEKALAN AIR
DAN AIR SISA**

TARIKH : 12 MEI 2010

MASA : 9.00 PAGI – 12.00 TGH

**DILARANG MEMBUKA KERTAS SOALAN
SEHINGGA DIARAHKAN**

ARAHAN KEPADA CALON

1. **Tuliskan angka giliran serta nombor kad pengenalan anda dengan terang pada tiap-tiap helai kertas jawapan yang digunakan. Jangan sekali-kali menulis nama anda pada kertas jawapan. Kertas jawapan yang mengandungi nama calon akan dianggap tidak sah.**
2. **Pastikan anda mendapat kertas soalan yang lengkap.**
3. **Jawab dalam Bahasa Malaysia sahaja. Istilah-istilah teknikal yang tiada terjemahannya atau sukar diterjemahkan boleh dikekalkan dalam bahasa asalnya. Jawapan yang tidak mematuhi syarat ini tidak akan diberi markah.**
4. **Jawab secukup soalan sahaja mengikut arahan dalam kertas soalan. Jawapan bagi soalan lebih tidak akan diberi markah.**
5. **Semua perkiraan untuk mendapatkan jawapan hendaklah ditunjukkan. Jawapan yang betul tetapi tiada menunjukkan perkiraan tidak akan diberi markah.**
6. **Calon-calon digalakkan membuat lakaran untuk menjelaskan jawapan mereka di mana sesuai.**
7. **Calon-calon dilarang merujuk kepada buku atau sebarang bahan rujukan melainkan yang dibenarkan mengikut arahan yang tercatat dalam permulaan kertas soalan.**
8. **Penggunaan mesin pengira elektronik tanpa kemudahan program adalah dibenarkan melainkan jika dinyatakan sebaliknya di dalam kertas soalan.**
9. **Bagi subjek peperiksaan di mana masa rehat diberi (misalnya, subjek LUKISAN), calon-calon adalah dilarang membawa kertas soalan keluar dari dewan peperiksaan pada bila-bila masa sehingga keseluruhan peperiksaan untuk subjek berkenaan tamat.**
10. **Semua kertas jawapan mesti disusun dan diikat dengan sempurna.**
11. **Calon-calon dilarang mengambil kertas jawapan kosong yang telah disediakan keluar dari dewan peperiksaan pada bila-bila masa.**
12. **Calon-calon tidak dibenarkan keluar dewan peperiksaan dalam tempoh masa 30 minit dari mulanya peperiksaan.**
13. **Tindakan tatatertib akan diambil terhadap calon-calon yang menyerahkan kertas jawapan kosong (tanpa sebarang jawapan) sekiranya mereka tidak mempunyai sebab yang menasabah.**
14. **Calon-calon yang didapati meniru/menipu semasa menduduki peperiksaan akan dikenakan tindakan tatatertib.**
15. **Tindakan tatatertib akan diambil terhadap calon yang mengingkari arahan Ketua Pengawas semasa di dalam dewan peperiksaan.**

PERKARA : PTU05 – SISTEM BEKALAN AIR DAN AIR SISA

ARAHAN KEPADA CALON

*Kertas ini mengandungi sepuluh (10) soalan
Jawab mana-mana lima (5) soalan sahaja*

Calon tidak dibenarkan merujuk kepada sebarang bahan rujukan

SOALAN 1

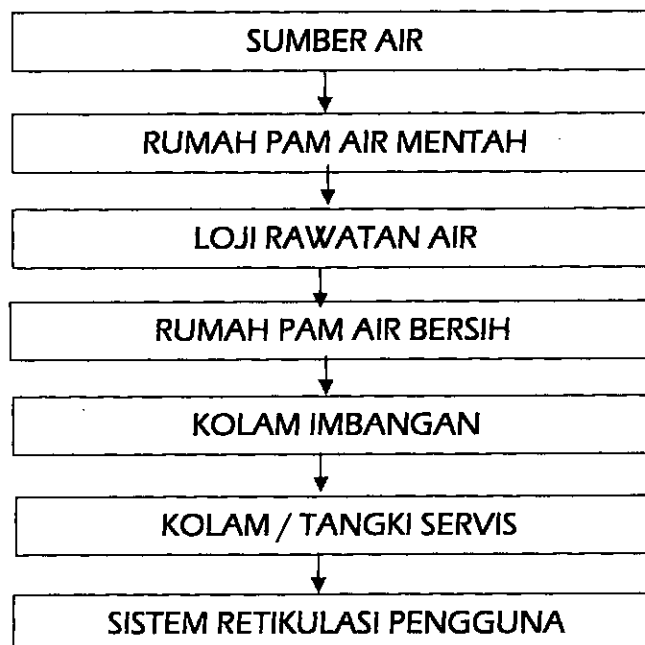
- a) Terdapat dua kaedah yang biasa digunakan untuk membekalkan air ke sesebuah rumah kediaman iaitu melalui kaedah bekalan terus dan kaedah tak langsung. Berikan **lima (5)** ciri-ciri setiap kaedah tersebut.

(10 markah)

- b) Untuk menghasilkan sistem paip yang baik dan praktikal, nyatakan **lima (5)** perkara yang perlu diambil kira dalam mereka bentuk sistem tersebut.

(5 markah)

- c) **Gambar rajah di bawah** menunjukkan sistem agihan air bersih secara keseluruhan. Apakah yang dimaksudkan dengan kolam servis/tangki servis dan berikan fungsi-fungsinya.



(5 markah)

SOALAN 2

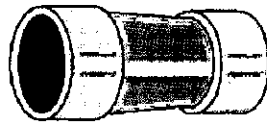
a) Nyatakan **empat (4)** ciri paip berikut:

- i) Paip besi galvanis
- ii) Paip PVC
- iii) Paip HDPE

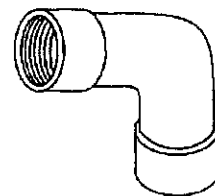
(12 markah)

b) Namakan penyambung-penyambung paip berikut serta terangkan fungsinya.

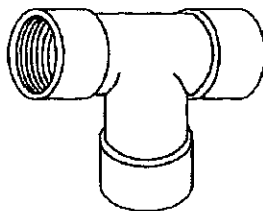
(i)



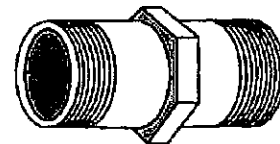
(ii)



(iii)



(iv)



(8 markah)

SOALAN 3

a) Lakarkan keratan rentas sebuah tangki simpanan air bagi kegunaan tandas/bilik mandi dan labelkan komponen-komponen yang terdapat pada tangki simpanan tersebut serta terangkan fungsinya.

(15 markah)

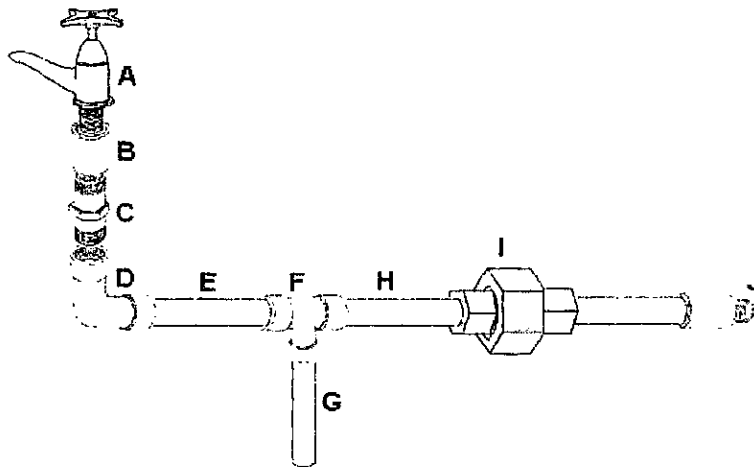
SOALAN 3 (sambungan)

- b) Pada masa kini, tangki buatan plastik *polypropylene* dan kaca gentian banyak digunakan menggantikan tangki kepingan keluli bergalvani. Berikan kebaikan tangki buatan plastik *polypropylene* dan kaca gentian berbanding tangki kepingan keluli bergalvani.

(5 markah)

SOALAN 4

- a) Namakan komponen-komponen yang dilabelkan A hingga J dan berikan fungsi setiap komponen tersebut bagi gambar rajah penyambungan paip di bawah ini:



(10 markah)

- b) Huraikan **dua (2)** ujian yang dilaksanakan semasa pemasangan paip air.

(10 markah)

SOALAN 5

- a) Berikan **lima (5)** fungsi injap paip dalam sistem saluran paip.

(5 markah)

SOALAN 5 (sambungan)

- b) Terdapat pelbagai jenis paip yang telah direka bentuk untuk memenuhi fungsi yang berlainan dalam sesebuah sistem bekalan air. Berikan **lima (5)** jenis injap yang biasa digunakan dan beri penerangan ringkas mengenai injap-injap tersebut.

(15 markah)

SOALAN 6

- a) Berikan huraian bagi perkara-perkara berikut:

- i) Saliran
- ii) Pembetung persendirian
- iii) Pembetung awam

(6 markah)

- b) Huraikan sistem-sistem pembetulan berikut:

- i) Sistem saliran bergabung
- ii) Sistem saliran berasingan
- iii) Sistem saliran separa berasingan

(6 markah)

- c) Lakar dan labelkan gambar rajah yang menunjukkan sistem saliran bergabung.

(8 markah)

SOALAN 7

- a) Berikan **lima (5)** ciri satu sistem saliran sanitasi yang baik.
(10 markah)
- b) Berikan **lima (5)** jenis paip saliran sistem pembuangan najis dan terangkan secara ringkas ciri-ciri setiap jenis paip tersebut.
(10 markah)

SOALAN 8

- a) Apakah fungsi perangkap sanitasi dan lakarkan **tiga (3)** jenis perangkap yang biasa digunakan.
(8 markah)
- b) Selepas kerja pemasangan paip sanitasi siap dijalankan, terdapat beberapa siri ujian yang perlu dijalankan untuk menjamin keberkesanannya. Apakah tujuan ujian-ujian ini dijalankan dan terangkan tentang siri ujian tersebut.
(12 markah)

SOALAN 9

- a) Berikan huraian mengenai lurang atau kebuk pemeriksaan.
(5 markah)
- b) Lakar dan labelkan keratan rentas lurang/kebuk pemeriksaan berikut:
- i) Lurang batu bata
 - ii) Lurang konkrit pra-tuang
- (15 markah)

SOALAN 10

- a) Berikan takrifan kelengkapan sanitasi dan apakah faktor-faktor yang perlu diambilkira dalam pemilihan barang-barang kelengkapan sanitasi.

(8 markah)

- b) Terangkan bagaimana tangki simbah jenis ombok berfungsi

(5 markah)

- c) Lakar dan labelkan keratan rentas sebuah tangki simbah jenis ombok

(7 markah)
