



JABATAN KERJA RAYA MALAYSIA

PEPERIKSAAN PERKHIDMATAN PELUKIS PELAN 2017 *SENIBINA*

KOD : PPS03
SUBJEK : UJIAN KEFAHAMAN LUKISAN
TARIKH : 22 OGOS 2017
MASA : 9.00 PG - 12.00 TGH

**DILARANG MEMBUKA KERTAS SOALAN
SEHINGGA DIARAHKAN**

PERKARA : PPS03 – UJIAN KEFAHAMAN LUKISAN

ARAHAN KEPADA CALON

*Kertas ini mengandungi sepuluh (10) soalan.
Jawab mana-mana **lima (5)** soalan sahaja.*

Calon tidak dibenarkan merujuk kepada sebarang bahan rujukan.

SOALAN 1

- a) Terangkan maksud lukisan kerja senibina.

(2 markah)

- b) Terdapat beberapa peringkat penyediaan lukisan senibina bagi menyempurnakan sesebuah projek. Nyatakan **empat (4)** peringkat lukisan tersebut.

(8 markah)

- c) Berikan **lima (5)** maklumat yang melengkapkan sesuatu lukisan kerja.

(5 markah)

- d) Berikan **lima (5)** perkara yang ditunjukkan dengan simbol yang digunakan dalam lukisan kerja.

(5 markah)

SOALAN 2

Diantara pelan-pelan petunjuk yang terdapat dalam lukisan Pelan Tapak adalah Pelan Kunci dan Pelan Lokasi.

- a) Apakah lukisan yang perlu ada sebelum memulakan penyediaan lukisan Pelan Tapak?

(2 markah)

SOALAN 2 (sambungan)

b) Berikan maksud ukuran *set back line* bangunan yang dinyatakan di bawah:-

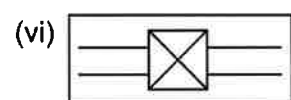
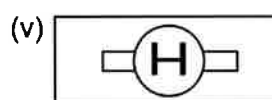
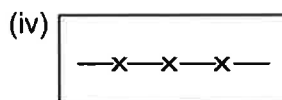
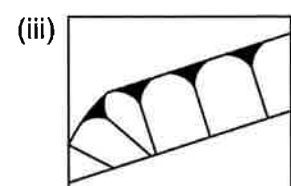
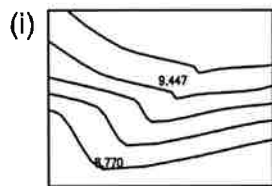
- i) *Set Back Line* 6 meter
- ii) *Set Back Line* 3 meter

(4 markah)

c) Berikan **dua (2)** skala yang sesuai digunakan dalam Pelan Tapak.

(2 markah)

d) Berikan maksud simbol-simbol berikut yang lazimnya terdapat dalam Pelan Tapak.



(12 markah)

SOALAN 3

a) Senaraikan **lima (5)** jenis reka bentuk bumbung.

(5 markah)

b) Lakarkan **empat (4)** daripada jenis bumbung tersebut.

(8 markah)

SOALAN 3 (sambungan)

c) Nyatakan **lima (5)** jenis bahan bagi kemasan bumbung.

(5 markah)

d) Nyatakan **dua (2)** jenis bahan binaan bagi struktur kekuda bumbung.

(2 markah)

SOALAN 4

a) Nyatakan skema warna yang digunakan dalam lukisan bagi kerja-kerja meroboh pada bangunan sedia ada.

(2 markah)

b) Berikan **lima (5)** kod warna lengkap beserta keterangan yang sering digunakan dalam lukisan Pelan Tapak untuk kelulusan Pihak Berkuasa Tempatan (PBT).

(10 markah)

c) Nyatakan **dua (2)** kepentingan penggunaan garisan grid dalam penyediaan lukisan kerja.

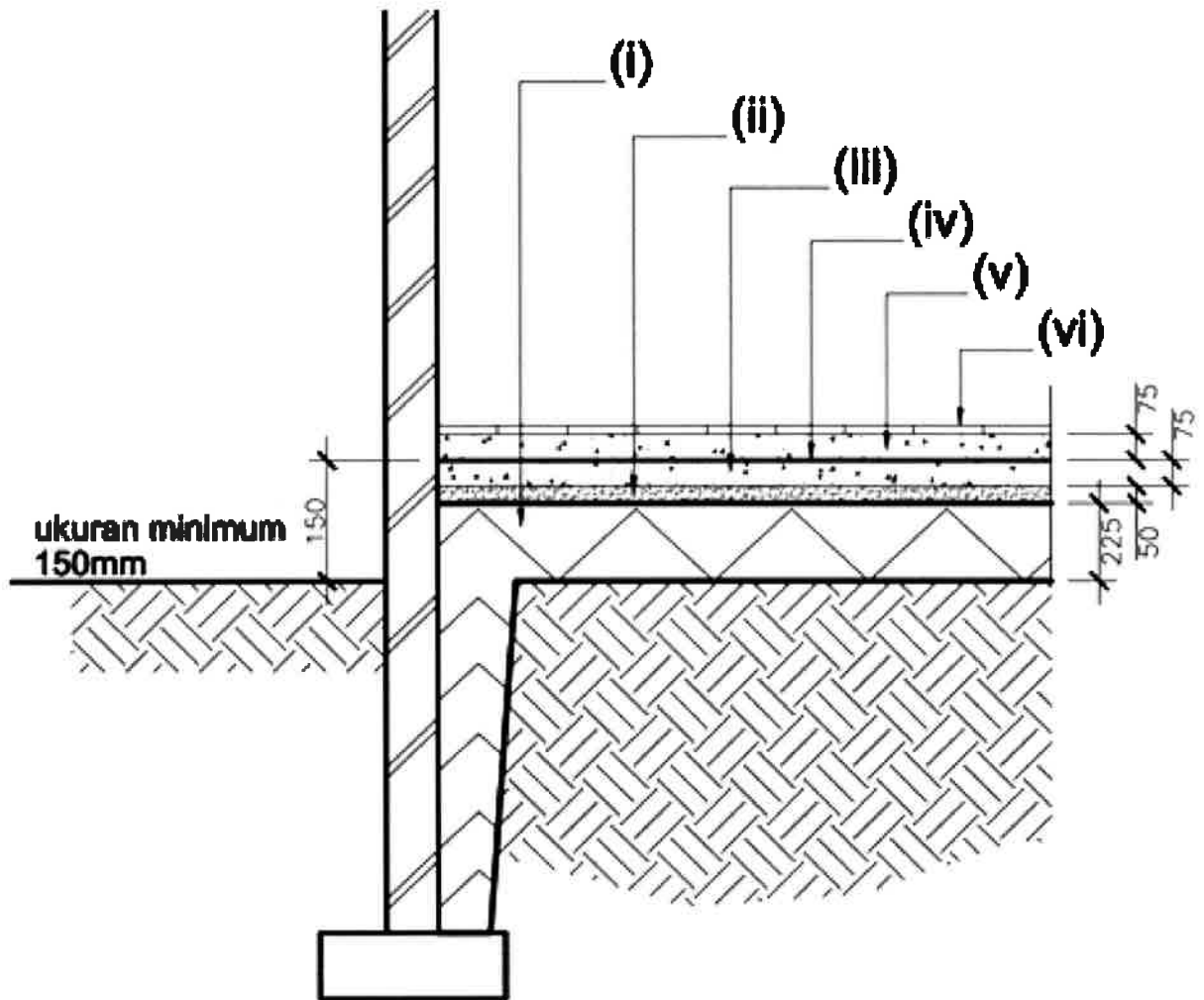
(4 markah)

d) Berikan **dua (2)** amalan yang baik dalam proses penyediaan lukisan kerja.

(4 markah)

SOALAN 5

- a) Labelkan bahagian yang ditandakan (i) hingga (vi) bagi keratan lantai konkrit bawah padu pada **gambar rajah di bawah**.



(12 markah)

- b) Nyatakan **empat (4)** jenis kemasan lantai.

(8 markah)

SOALAN 6

Lukisan berbantuan komputer (*CAD*) mula diperkenalkan pada awal tahun 1940. Tujuan utama perisian ini dicipta ialah untuk membantu menyediakan lukisan. Soalan berikut adalah berkaitan dengan *AutoCAD*.

a) Nyatakan **tiga (3)** kelebihan penggunaan *AutoCAD*.

(6 markah)

b) Senaraikan **empat (4)** sub-menu *properties* dalam perisian *AutoCAD*.

(4 markah)

c) Senaraikan **enam (6)** *commands* yang terdapat di bawah menu *draw*.

(6 markah)

d) Nyatakan **dua (2)** perisian lain untuk menghasilkan lukisan 3-dimensi selain *AutoCAD*.

(4 markah)

SOALAN 7

a) Nyatakan **tiga (3)** kemudahan Orang Kelainan Upaya (OKU) yang terdapat pada lukisan untuk setiap satu daripada perkara-perkara berikut:-

i) Dalam bangunan

ii) Luar bangunan

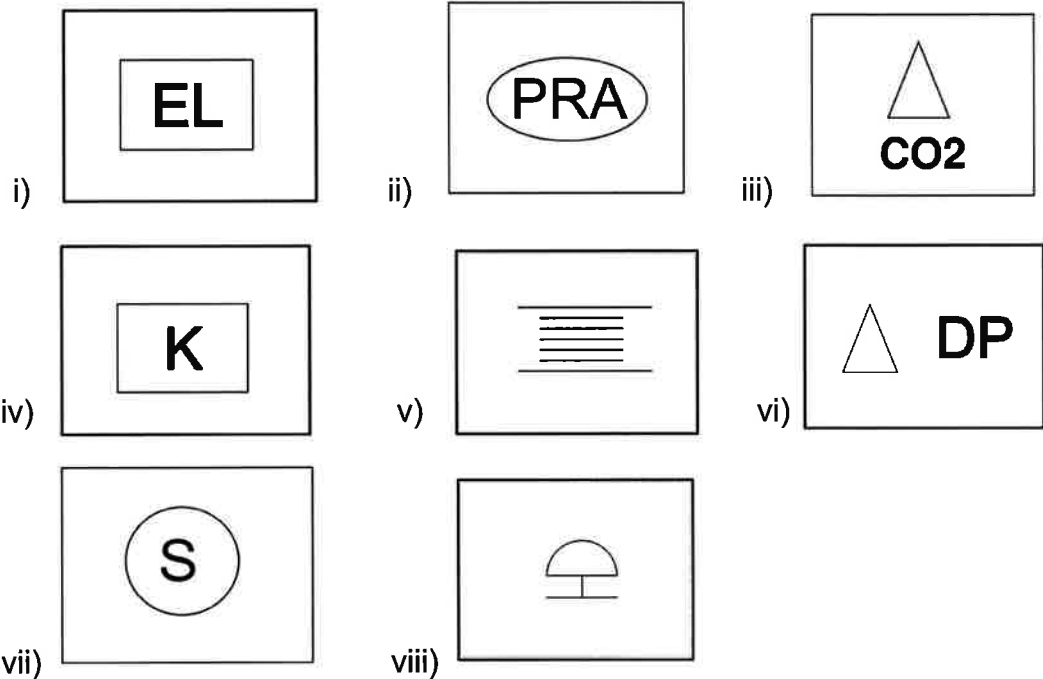
(12 markah)

b) Nyatakan **empat (4)** ciri tandas OKU yang perlu diambilkira dan mengikut piawaian semasa penyediaan lukisan.

(8 markah)

SOALAN 8

- a) Simbol keperluan bomba juga memainkan peranan penting dalam lukisan kerja. Namakan simbol-simbol yang bertanda (i) hingga (viii) berikut:-



(16 markah)

- b) Nyatakan **dua (2)** keperluan bomba yang perlu ditunjukkan dalam Pelan Tapak.

(4 markah)

SOALAN 9

- a) Apakah **dua (2)** kegunaan pembaris skala?

(4 markah)

- b) Berikan **dua (2)** skala yang sesuai digunakan dalam setiap satu lukisan berikut :-

- i) Pelan Tapak
- ii) Lukisan Perincian

(8 markah)

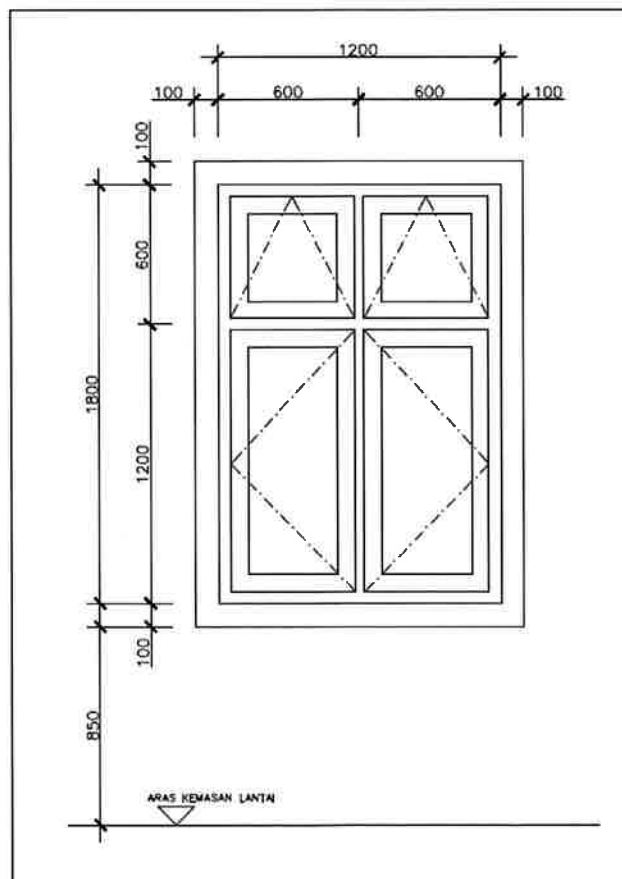
SOALAN 9 (sambungan)

- c) Berikan ukuran bagi saiz kertas lukisan di bawah yang sering digunakan dalam lukisan kerja.
- i) A3
 - ii) A2
 - iii) A1
 - v) AO

(8 markah)

SOALAN 10

- a) **Gambar rajah di bawah** menunjukkan pandangan tingkap kasmen dua panel dengan bukaan di atas. Lakarkan keratan rentas menegak bagi tingkap tersebut menggunakan skala 1:20.

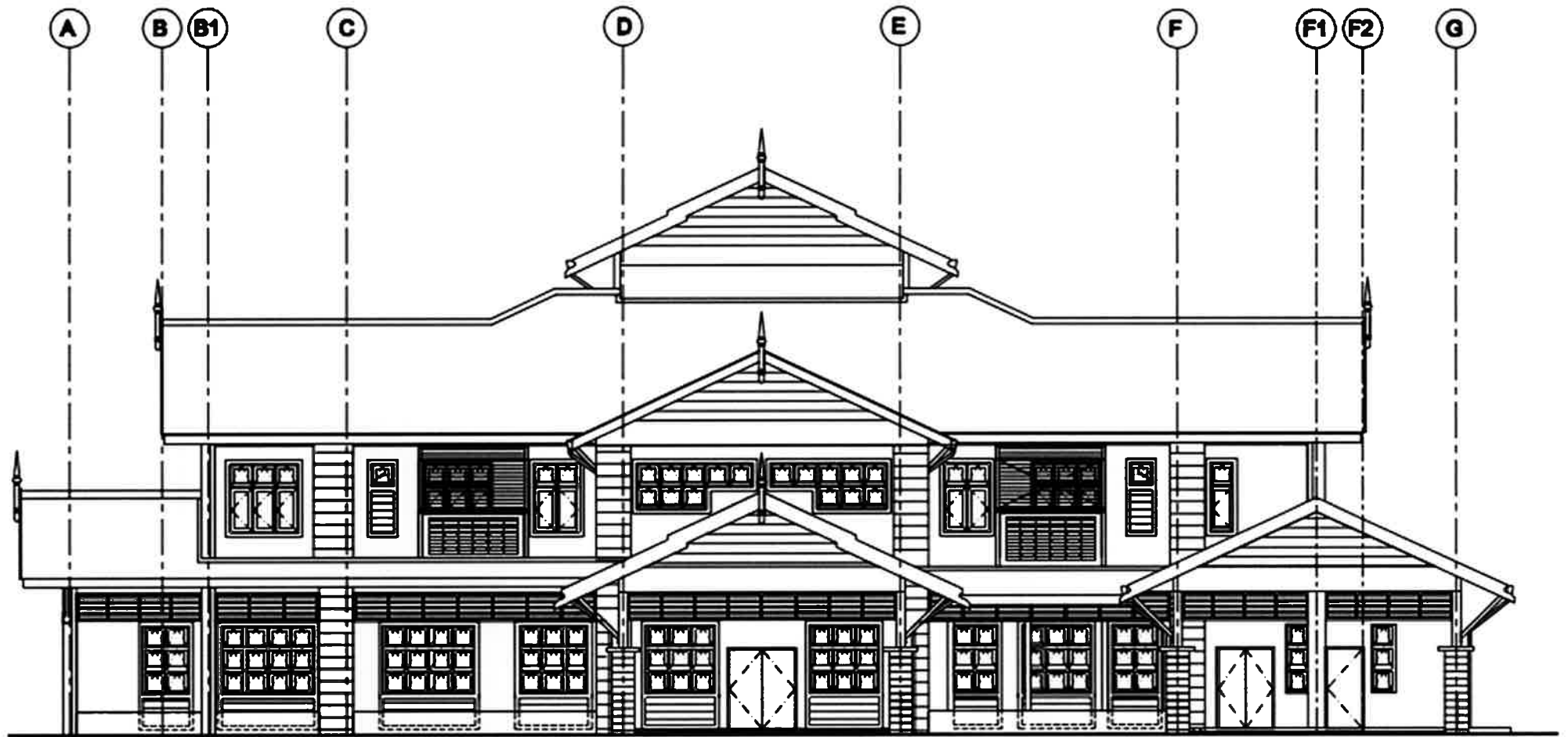


(10 markah)

SOALAN 10 (sambungan)

- b) **Gambar rajah di Lampiran S10(b)** menunjukkan pandangan sebuah Klinik Kesihatan. Berdasarkan gambar rajah tersebut, senaraikan **sepuluh (10)** maklumat asas yang perlu ada dalam melengkapkan sesuatu lukisan kerja.

(10 markah)



Pandangan Hadapan Klinik Kesihatan