



JABATAN KERJA RAYA MALAYSIA

PEPERIKSAAN PERKHIDMATAN PELUKIS PELAN 2018 *SENIBINA*

KOD : PPS03
SUBJEK : UJIAN KEFAHAMAN LUKISAN
TARIKH : 20 MAC 2018
MASA : 9.00 PG - 12.00 TGH

**DILARANG MEMBUKA KERTAS SOALAN
SEHINGGA DIARAHKAN**

PERKARA : PPS03 – UJIAN KEFAHAMAN LUKISAN

ARAHAN KEPADA CALON

*Kertas ini mengandungi sepuluh (10) soalan.
Jawab mana-mana lima (5) soalan sahaja.*

Calon tidak dibenarkan merujuk kepada sebarang bahan rujukan.

SOALAN 1

a) Di dalam lukisan kerja, simbol digunakan bagi memudahkan pihak lain memahami jenis bahan dan kemasan yang digunakan. Lakarkan simbol-simbol yang biasa digunakan untuk perkara-perkara berikut :

- i) Keratan kayu
- ii) Keratan konkrit
- iii) Pasir
- iv) Keratan dinding batu-bata
- v) Keratan lapisan hadkor (*hardcore*)
- vi) Keratan lapisan tanah

(12 markah)

b) Nyata dan terangkan **dua (2)** skema warna yang digunakan dalam lukisan bagi membezakan kerja-kerja meroboh dan kerja-kerja baharu pada bangunan sedia ada.

(4 markah)

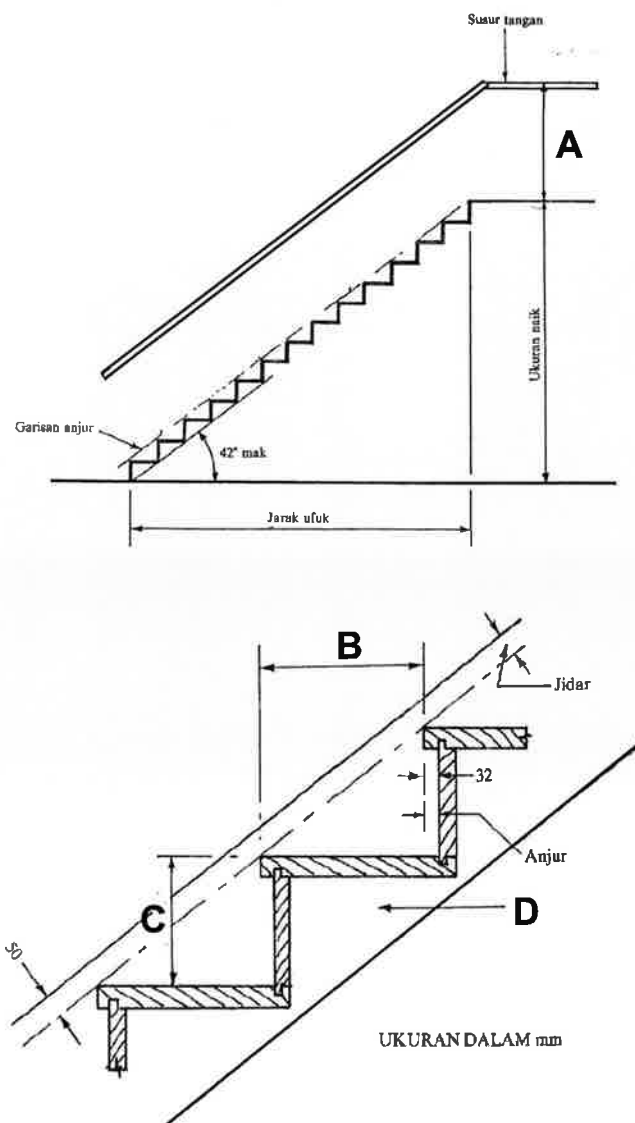
c) Berikan **dua (2)** kepentingan *gridline* dalam penyediaan lukisan kerja.

(4 markah)

SOALAN 2

Tangga adalah struktur laluan masuk yang menghubungkan di antara setiap tingkat sesebuah bangunan. Ianya hendaklah dibina dengan bukaan laluan masuk yang tersedia, mudah digunakan, selamat dan direka bentuk dengan bilangan anak tangga yang minimum serta penggunaan keluasan lantai yang menjimatkan.

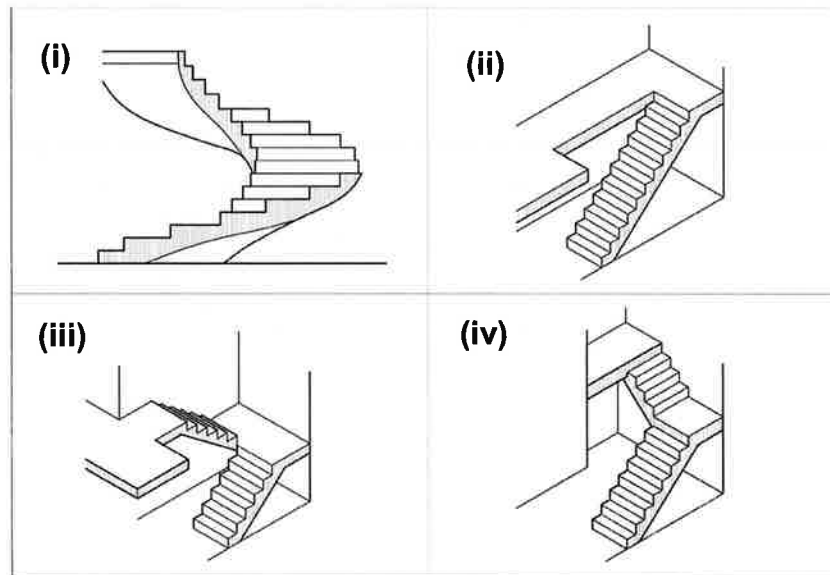
- a) **Gambar rajah di bawah** menunjukkan peraturan pembinaan tangga.
- i) Berikan ukuran minimum bagi label **A** dan **B** serta ukuran maksimum untuk **C** berdasarkan Undang-undang Kecil Bangunan Seragam (*UBBL*).
 - ii) Namakan bahagian-bahagian **B**, **C** dan **D**.



(12 markah)

SOALAN 2 (sambungan)

- b) Nyatakan jenis reka bentuk tangga (i) hingga (iv) pada gambar rajah di bawah:



(8 markah)

SOALAN 3

Lukisan terukur (*measured drawing*) merupakan salah satu daripada komponen-komponen yang terdapat dalam lukisan senibina.

- a) Apakah yang dimaksudkan dengan lukisan terukur?

(4 markah)

- b) Berikan **dua (2)** tujuan lukisan terukur perlu disediakan.

(6 markah)

- c) Berikan **empat (4)** peralatan yang digunakan untuk menjalankan pengukuran bangunan bagi penyediaan lukisan terukur.

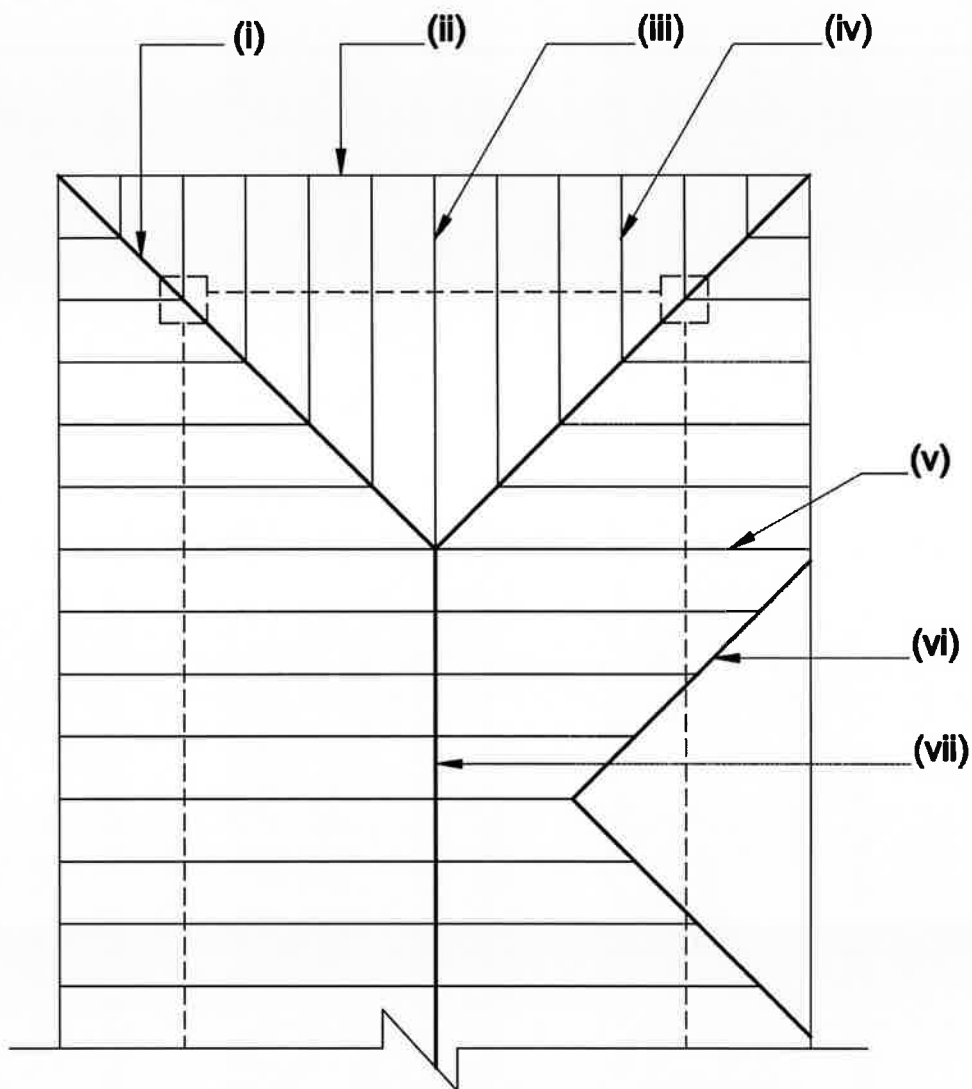
(4 markah)

- d) Terangkan secara ringkas **tiga (3)** cara mendapatkan maklumat bagi menghasilkan lukisan terukur.

(6 markah)

SOALAN 4

- a) Labelkan bahagian yang ditandakan (i) hingga (vii) bagi Pelan Kerangka Bumbung pada **gambar rajah di bawah**.



(14 markah)

- b) Nyatakan **tiga (3)** jenis reka bentuk bumbung.

(6 markah)

SOALAN 5

- a) Terangkan maksud lukisan kerja senibina.
(2 markah)
- b) Terdapat beberapa peringkat penyediaan lukisan kerja senibina bagi menyempurnakan sesebuah projek. Nyatakan **empat (4)** peringkat lukisan tersebut.
(8 markah)
- c) Berikan **lima (5)** maklumat utama dalam lukisan kerja.
(5 markah)
- d) Lakar dan labelkan **lima (5)** simbol yang lazim digunakan dalam lukisan kerja.
(5 markah)

SOALAN 6

- a) Senaraikan **enam (6)** maklumat penting yang mesti ditunjukkan dalam pelan tapak.
(12 markah)
- b) Berikan ukuran anjakan bangunan (*set back line*) bagi perkara-perkara berikut:
- i) Anjakan hadapan bangunan atau menghadap jalan utama.
 - ii) Anjakan tepi dan belakang bangunan.
- (4 markah)
- c) Berikan **dua (2)** skala yang sesuai digunakan dalam pelan tapak.
(4 markah)

SOALAN 7

- a) Lukisan keratan adalah lukisan yang menunjukkan bangunan dan tanah yang dipotong serta terdapat maklumat isi dalaman sesebuah bangunan. Senaraikan **sepuluh (10)** maklumat yang perlu ditunjukkan dalam lukisan keratan.

(10 markah)

- b) Lukisan butiran/terperinci merupakan salah satu komponen dalam sesebuah set lengkap lukisan senibina. Senaraikan **sepuluh (10)** lukisan butiran/terperinci yang perlu disediakan.

(10 markah)

SOALAN 8

- a) Lakarkan dengan ringkas keratan unjuran bumbung atau cucur atap dengan menggunakan talang *UPVC*.

(8 markah)

- b) Lakarkan dengan ringkas keratan unjuran bumbung atau cucur atap yang menggunakan talang konkrit bertetulang.

(8 markah)

- c) Namakan **dua (2)** jenis bahan kemasan bumbung yang selalu digunakan.

(4 markah)

SOALAN 9

- a) Terangkan secara ringkas **dua (2)** jenis kategori landskap.

(6 markah)

SOALAN 9 (sambungan)

b) Nyatakan saiz minimum bagi sebuah petak tempat letak kenderaan berikut:

- i) Kereta
- ii) Motosikal
- iii) Orang Kelainan Upaya (OKU)

(6 markah)

c) Nyatakan pihak yang bertanggungjawab menetapkan bilangan keperluan tempat letak kereta untuk sesebuah cadangan pelan pembangunan.

(3 markah)

d) Senaraikan **lima (5)** papan tanda (*signage*) yang sering digunakan dalam bangunan selain daripada papan tanda (*signage*) keperluan bomba.

(5 markah)

SOALAN 10

a) Simbol keperluan bomba juga memainkan peranan penting dalam lukisan kerja. Namakan **sepuluh (10)** simbol bomba yang terdapat dalam lukisan kerja.

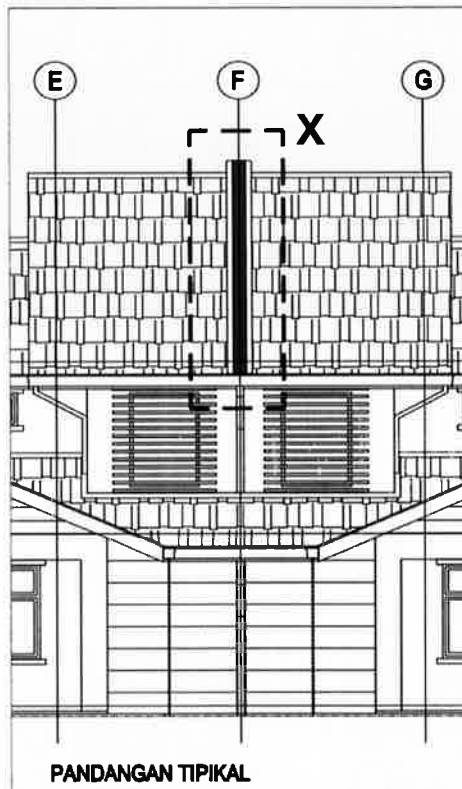
(10 markah)

b) Sesebuah binaan bangunan yang siap adalah terdiri daripada gabungan beberapa komponen utama. Senaraikan **tiga (3)** komponen utama sesebuah bangunan.

(6 markah)

SOALAN 10 (sambungan)

- c) Namakan komponen binaan **bertanda X** yang perlu ada dalam reka bentuk bangunan kediaman berkembar berpandukan pada **gambar rajah di bawah**:



(4 markah)
