



JABATAN KERJA RAYA MALAYSIA

**PEPERIKSAAN PERKHIDMATAN
PELUKIS PELAN
2016
*SENIBINA***

KOD : PPS01
SUBJEK : BINAAN BANGUNAN
TARIKH : 22 OGOS 2016
MASA : 9.00 PG - 12.00 TGH

**DILARANG MEMBUKA KERTAS SOALAN
SEHINGGA DIARAHKAN**

PERKARA : PPS01 – BINAAN BANGUNAN

ARAHAN KEPADA CALON

*Kertas ini mengandungi sepuluh (10) soalan.
Jawab mana-mana lima (5) soalan sahaja.*

Calon tidak dibenarkan merujuk kepada sebarang bahan rujukan.

SOALAN 1

Kayu merupakan salah satu bahan binaan yang banyak kegunaannya dalam sesuatu pembinaan.

- a) Namakan **empat (4)** nama kayu tempatan yang sesuai digunakan untuk pembinaan lantai kayu.
(4 markah)
- b) Apakah tujuan pengeringan kayu?
(6 markah)
- c) Terangkan **empat (4)** kecacatan yang berlaku pada kayu melalui proses pengeringan beserta lakarannya.
(8 markah)
- d) Namakan **dua (2)** jenis glu yang lazim digunakan dalam pembinaan perabot.
(2 markah)

SOALAN 2

Bata merupakan sejenis bahan pembinaan yang banyak digunakan untuk pembinaan tembok, tiang, lantai, tangga, jalan dan lain-lain.

- a) Bata yang digunakan dalam pembinaan diperbuat daripada beberapa jenis bahan mentah. Senaraikan **empat (4)** bahan utama untuk membuat bata.
(4 markah)

SOALAN 2 (sambungan)

- b) Nyatakan **tiga (3)** jenis bata yang biasa digunakan dalam pembinaan tempatan.

(3 markah)

- c) Mengikut *BS2028*, definisi blok atau bongkah adalah blok lebih besar daripada bata daripada segi panjang, tebal dan tingginya. Tinggi blok mestilah tidak melebihi panjangnya atau enam kali tebalnya. Terangkan tiga jenis blok yang berikut:

- i) Blok konkrit ringan
- ii) Blok konkrit padat
- iii) Blok konkrit berudara

(9 markah)

- d) Nyatakan **dua (2)** kesan kelembapan yang boleh dilihat pada dinding bata.

(4 markah)

SOALAN 3

Kelembapan sering berlaku pada tembok, lantai dan siling dalam bangunan.

- a) Berikan **lima (5)** kesan jika berlaku kelembapan dalam bangunan.

(10 markah)

- b) Beberapa jenis bahan yang boleh digunakan untuk mencegah air dari meresap ke dalam bangunan. Namakan **dua (2)** contoh bahan kalis lembap yang biasa digunakan.

(4 markah)

- c) Nyatakan **tiga (3)** faktor pemilihan bahan kalis lembap.

(6 markah)

SOALAN 4

Asas bangunan merupakan bahagian yang paling penting bagi sesebuah bangunan.

- a) Berikan **empat (4)** fungsi asas bangunan.

(8 markah)

- b) Berikan **dua (2)** faktor yang mempengaruhi rekabentuk asas.

(2 markah)

- c) Terdapat beberapa jenis asas yang lazim digunakan. Senaraikan **lima (5)** jenis asas beserta lakaran.

(10 markah)

SOALAN 5

Tingkap ialah satu bukaan yang dibuat pada tembok.

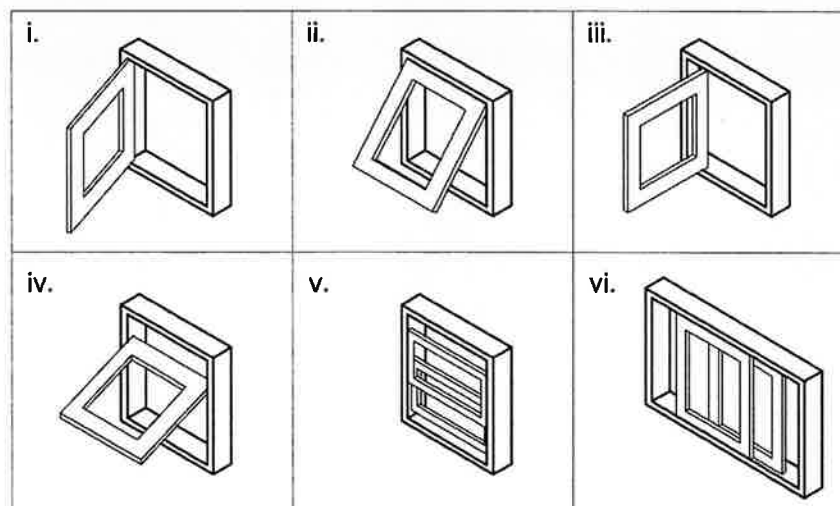
- a) Berikan **empat (4)** fungsi tingkap.

(4 markah)

- a) Tingkap kaca dibahagikan kepada dua jenis. Nyatakan **dua (2)** jenis tingkap tersebut.

(4 markah)

- b) Namakan jenis bukaan tingkap bagi tingkap berbingkai berdasarkan lakaran dibawah :



(12 markah)

SOALAN 6

a) Berikan **tiga (3)** fungsi cat.

(6 markah)

b) Nyatakan fungsi khas cat-cat berikut:

i) Cat aluminium

ii) Cat bitumen

iii) Cat kalis kulat

iv) Cat tahan api

(8 markah)

c) Berikan **tiga (3)** kaedah aplikasi kerja mengecat.

(6 markah)

SOALAN 7

a) Berikan **empat (4)** faktor yang menentukan rekabentuk bumbung.

(4 markah)

b) Nyatakan fungsi komponen-komponen bumbung berikut:

i) Cucur atap

ii) Talang

iii) Kalis tiris

iv) Tumpu kasau

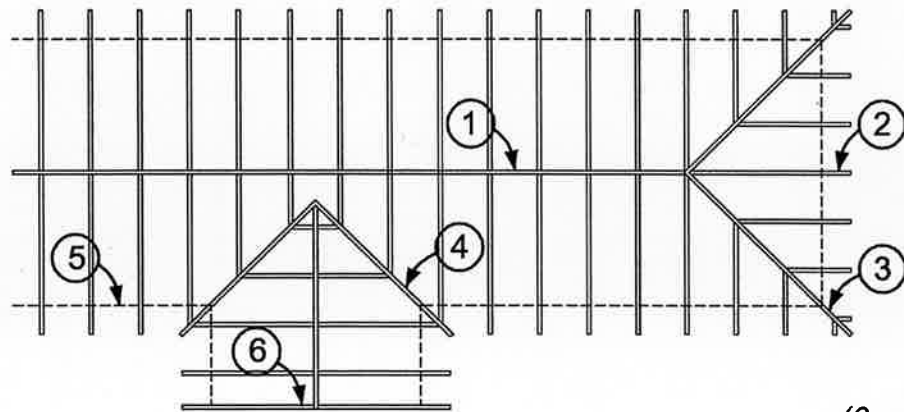
v) Penebat kerajang aluminium

vi) Tutup tiang (*wall plate*)

(6 markah)

SOALAN 7 (sambungan)

- c) Namakan istilah-istilah binaan bumbung pada pelan bumbung yang bertanda **1 hingga 6** merujuk kepada pada **gambar rajah di bawah**:



(6 markah)

- d) Nyatakan **dua (2)** kemasan bumbung yang sesuai untuk setiap daripada perkara-perkara berikut:
- i) Bumbung curam
 - ii) Bumbung rata

(4 markah)

SOALAN 8

Siling gantung adalah siling yang dibina dengan sistem penggantungan menggunakan dawai dan sebagainya.

- a) Nyata dan terangkan fungsi pembinaan siling jenis ini.

(8 markah)

- b) Lakar dan labelkan **satu (1)** lukisan butiran siling gantung lengkap dengan spesifikasi.

(12 markah)

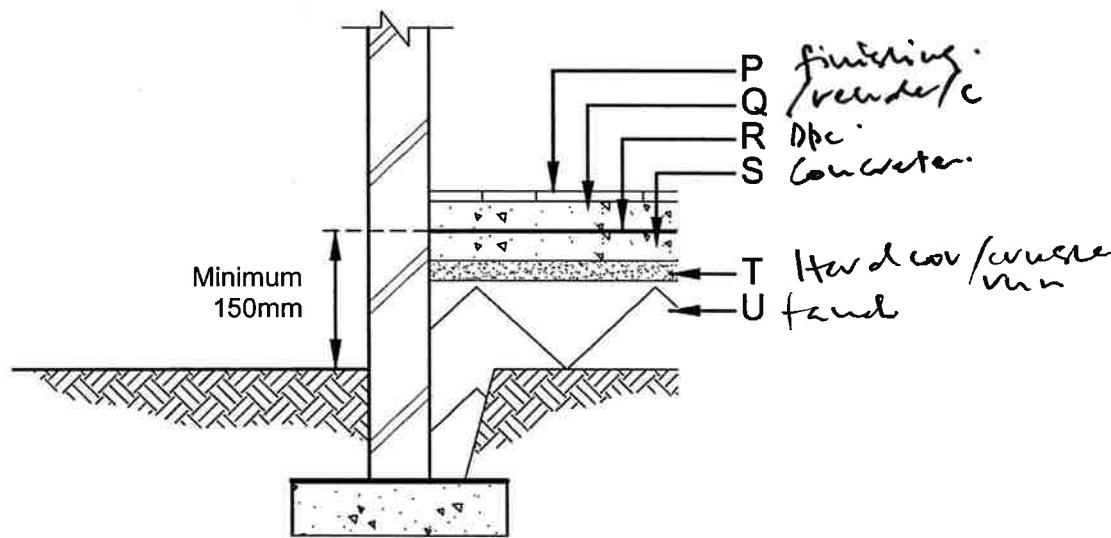
SOALAN 9

Lantai ialah permukaan dasar bangunan yang menerima segala aktiviti penghuni dan beban yang lain.

- a) Nyatakan **lima (5)** ciri yang perlu ada pada binaan lantai.

(5 markah)

- b) **Gambar rajah di bawah** menunjukkan keratan lantai konkrit bawah padu. Labelkan bahagian-bahagian yang bertanda **P, Q, R, S, T** dan **U**.



(6 markah)

- c) Berdasarkan **gambar rajah di atas**, terangkan secara ringkas **lapisan R** dalam pembinaan lantai.

(4 markah)

- d) Senaraikan **lima (5)** jenis kemasinan lantai yang biasa digunakan dalam pembinaan tempatan.

(5 markah)

SOALAN 10

a) Nyatakan **tiga (3)** fungsi tangga bagi sesebuah bangunan.

(6 markah)

b) Lakarkan **satu (1)** keratan tangga dan labelkan perkara-perkara yang berikut:

- i) Jarak ukuran naik
- ii) Jarak ufuk bagi larian
- iii) Penaik
- iv) Jerejak (*check*)
- v) Garisan anjur
- vi) Pelantar tangga
- vii) Kelegaan tegak

(14 markah)
