



JABATAN KERJA RAYA MALAYSIA

PEPERIKSAAN PERKHIDMATAN PELUKIS PELAN 2017 *SENIBINA*

KOD : PPS01
SUBJEK : BINAAN BANGUNAN
TARIKH : 20 MAC 2017
MASA : 9.00 PG - 12.00 TGH

**DILARANG MEMBUKA KERTAS SOALAN
SEHINGGA DIARAHKAN**

PERKARA : PPS01 – BINAAN BANGUNAN

ARAHAN KEPADA CALON

Kertas ini mengandungi sepuluh (10) soalan.
Jawab mana-mana lima (5) soalan sahaja.

Calon tidak dibenarkan merujuk kepada sebarang bahan rujukan.

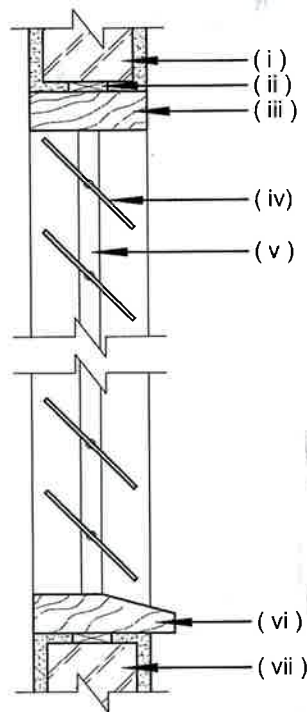
SOALAN 1

Tingkap terbahagi kepada beberapa jenis seperti tingkap ram kaca dan tingkap berbingkai kayu.

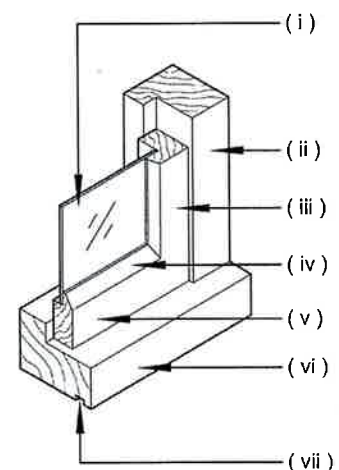
- a) Nyatakan **tiga (3)** kelebihan jenis tingkap ram kaca.

(6 markah)

- b) Lakaran **di bawah** merupakan Keratan Tingkap Ram Kaca dan Keratan Tingkap Berbingkai Kayu. Labelkan item bertanda **(i) hingga (vii)**.



Tingkap Ram Kaca



Tingkap Berbingkai Kayu

(14 markah)

SOALAN 2

Dalam proses pembinaan bangunan, kemasam merupakan kerja penghabisan yang menentukan nilai estetikanya.

- a) Terangkan **tiga (3)** fungsi kemasam.

(6 markah)

- b) Berikan **enam (6)** jenis kemasam yang biasa digunakan pada permukaan kayu.

(6 markah)

- c) Nyatakan **empat (4)** langkah keselamatan yang perlu diberi perhatian semasa melakukan kerja kemasam kayu.

(8 markah)

SOALAN 3

Bahan-bahan yang menghasilkan konkrit ialah simen, pasir, batu baur kasar dan air.

- a) Nyatakan fungsi simen dalam penghasilan bancuhan konkrit.

(2 markah)

- b) Nyatakan **dua (2)** cara penyimpanan simen yang berkesan.

(2 markah)

- c) Bagi menghasilkan konkrit berkualiti, nyatakan **empat (4)** sifat batu baur yang perlu dipilih.

(4 markah)

- d) Berikan **tiga (3)** peranan air dalam bancuhan konkrit.

(6 markah)

SOALAN 3 (sambungan)

- e) Nyatakan **tiga (3)** cara pembancuhan tersebut.

(6 markah)

SOALAN 4

Dalam pembinaan tembok dan dinding, bukaan untuk keluar dan masuk merupakan kemudahan yang diperlukan. Salah satu kaedah untuk merentang bukaan dalam pembinaan tembok bata atau tembok blok adalah menggunakan ambang (*lintol*).

- a) Nyatakan fungsi ambang atas dan ambang bawah tingkap.

(4 markah)

- b) Berikan **tiga (3)** jenis ambang yang sering digunakan.

(6 markah)

- c) Lakarkan keratin tanpa skala bagi satu bukaan pada pembinaan tembok yang menunjukkan kedudukan ambang atas.

(8 markah)

- d) Nyatakan **dua (2)** kelemahan kepada sesuatu binaan yang menggunakan ambang kayu.

(2 markah)

SOALAN 5

Keselamatan di tapak bina merupakan perkara yang perlu diambil berat untuk mencegah kecederaan dan kematian pekerja.

- a) Senaraikan **enam (6)** kecuaiian yang biasa dilakukan di tapak bina.

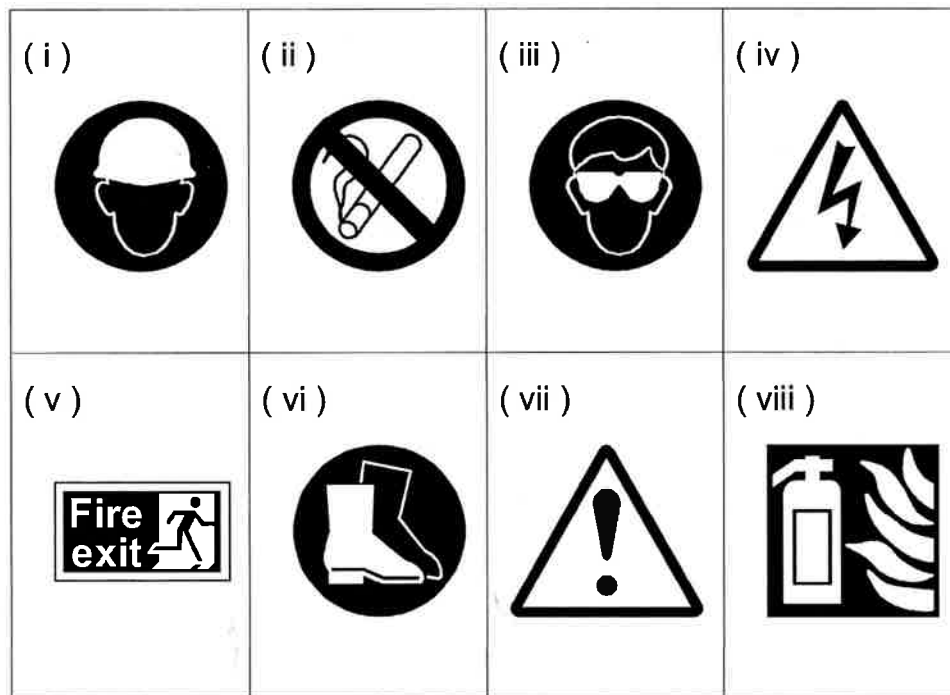
(6 markah)

SOALAN 5 (sambungan)

- b) Terangkan **tiga (3)** langkah yang harus diambil untuk mencegah kebakaran di kawasan pembinaan.

(6 markah)

- c) Berdasarkan **gambar rajah di bawah**, nyatakan secara ringkas maksud papan tanda berikut:



(8 markah)

SOALAN 6

Sistem Binaan Berindustri (*IBS*) mula diperkenalkan oleh kerajaan sejak tahun 1964 dengan pelancaran dua projek pembinaan terawal yang terdiri daripada pembangunan Flat Tunku Abdul Rahman di Kuala Lumpur dan Flat Rifle Range Road di Pulau Pinang

- a) Terangkan bagaimana kaedah *IBS* digunakan dalam pembinaan?

(4 markah)

SOALAN 6 (sambungan)

- b) Berikan **empat (4)** kelebihan menggunakan *IBS*?
(8 markah)
- c) Nyatakan **empat (4)** permasalahan yang sering dihadapi dalam penggunaan kaedah *IBS*.
(8 markah)

SOALAN 7

- a) Apakah fungsi bebendul kerb (*curb*) di kawasan tempat letak kenderaan?
(4 markah)
- b) Berikan **empat (4)** tujuan lanskap diadakan di kawasan tempat letak kenderaan.
(4 markah)
- c) Senaraikan **empat (4)** syarat keperluan dalam penyediaan tempat letak kenderaan.
(8 markah)
- d) Nyatakan saiz minimum tempat letak kenderaan berikut:
- i) Saiz petak letak kereta
 - ii) Saiz petak letak kereta Orang Kelainan Upaya (OKU)
- (4 markah)

SOALAN 8

Penyiasatan tapak merupakan langkah-langkah awal dalam melaksanakan sesuatu projek binaan sama ada bangunan ataupun jalan.

- a) Nyatakan secara ringkas **enam (6)** kepentingan penyiasatan tapak ini dilakukan.

(6 markah)

- b) Senaraikan **enam (6)** maklumat yang perlu diperolehi semasa melakukan penyiasatan tapak.

(6 markah)

- c) Berikut merupakan peringkat-peringkat dalam penyiasatan tapak. Terangkan peringkat-peringkat yang tersebut di bawah:

- i) Kajian awal
- ii) Tinjauan di tapak
- iii) Pengujian tapak
- iv) Pengujian di makmal

(8 markah)

SOALAN 9

Pintu adalah salah satu daripada komponen dalam sesebuah bangunan yang sangat penting.

- a) Berikan definisi pintu.

(2 markah)

- b) Nyatakan **tiga (3)** faktor yang perlu dipertimbangkan dalam pembinaan pintu.

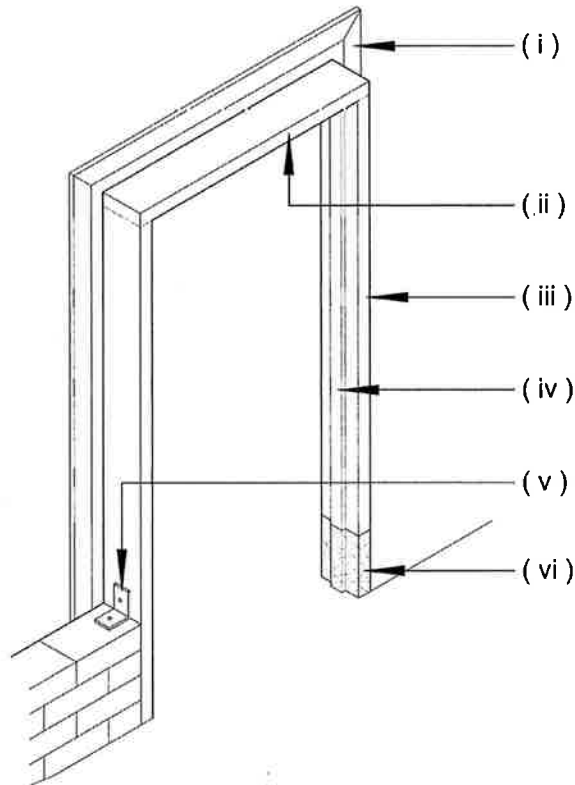
(6 markah)

- c) Namakan **tiga (3)** jenis pintu kayu.

(6 markah)

SOALAN 9 (sambungan)

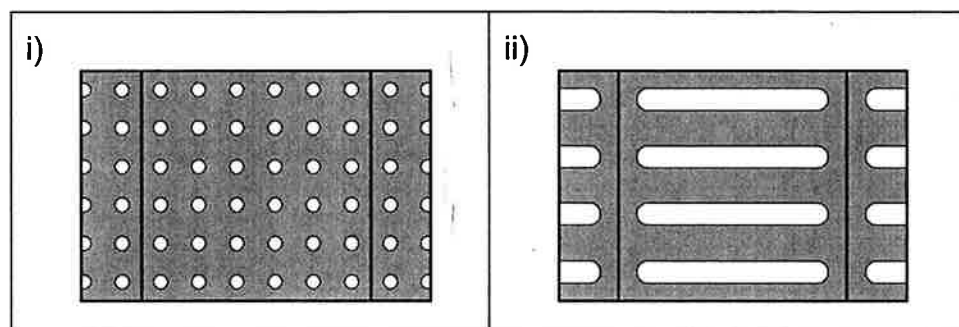
- d) **Gambar rajah di bawah merupakan kerangka pintu. Labelkan item (i) hingga (vi).**



(6 markah)

SOALAN 10

- a) Terdapat dua jenis jubin bertekstur dengan tanda timbul yang sering digunakan bagi kemudahan kepada golongan OKU yang cacat penglihatan. Terangkan maksud jubin bertekstur di bawah :



(4 markah)

SOALAN 10 (sambungan)

- b) Nyatakan **empat (4)** ciri penting dalam mereka bentuk tempat letak kenderaan untuk golongan Orang Kelainan Upaya (OKU).

(8 markah)

- c) Nyatakan **empat (4)** ciri penting dalam mereka bentuk tandas untuk golongan Orang Kelainan Upaya (OKU).

(8 markah)
