



# **JABATAN KERJA RAYA MALAYSIA**

## **PEPERIKSAAN PERKHIDMATAN PELUKIS PELAN 2018 *SENIBINA***

**KOD : PPS01**  
**SUBJEK : BINAAN BANGUNAN**  
**TARIKH : 19 MAC 2018**  
**MASA : 9.00 PG - 12.00 TGH**

**DILARANG MEMBUKA KERTAS SOALAN  
SEHINGGA DIARAHKAN**

**PERKARA : PPS01 – BINAAN BANGUNAN**

**ARAHAN KEPADA CALON**

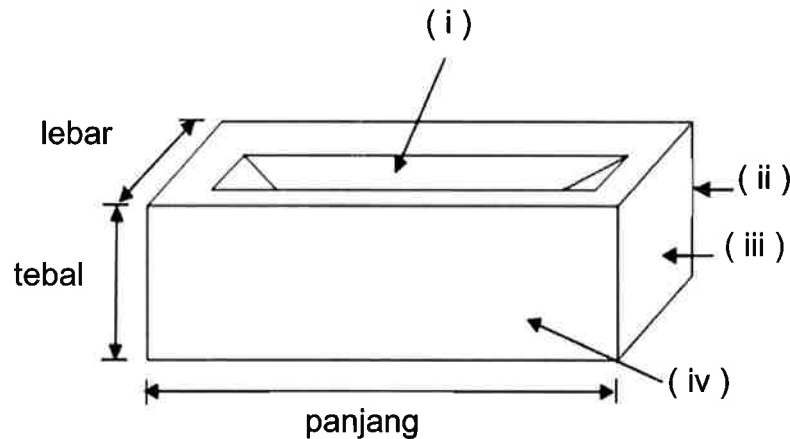
*Kertas ini mengandungi sepuluh (10) soalan.*

*Jawab mana-mana lima (5) soalan sahaja.*

**Calon tidak dibenarkan merujuk kepada sebarang bahan rujukan.**

**SOALAN 1**

Bata tanah liat merupakan satu bahan binaan yang tahan lama dan meluas kegunaannya. Ia telah wujud beratus tahun lamanya dan penting untuk membina struktur bangunan dalam bidang kejuruteraan.



- a) Berpandukan **gambar rajah di atas**, namakan bahagian-bahagian bata (i) hingga (iv).

(6 markah)

- b) Nyatakan ukuran lebar, tebal dan panjang bagi satu (1) unit bata mengikut saiz piawaian tempatan.

(6 markah)

- c) Berikan **empat (4)** sifat-sifat bata yang baik.

(8 markah)

SOALAN 2

Talang air hujan (*gutter*) merupakan sistem saliran pada bahagian bumbung.

- a) Jelaskan **tiga (3)** fungsi talang air hujan pada sesebuah bangunan.

(6 markah)

- b) Senaraikan **dua (2)** jenis talang yang biasa digunakan dalam pembinaan tempatan.

(4 markah)

- c) Nyatakan **lima (5)** perkara yang perlu diberi perhatian semasa pemasangan talang bumbung ini.

(10 markah)

SOALAN 3

Kayu merupakan salah satu bahan binaan yang banyak kegunaannya dalam sesuatu pembinaan.

- a) Nyatakan **dua (2)** sifat (*properties*) kayu tempatan yang sesuai digunakan untuk pembinaan lantai kayu.

(4 markah)

- b) Nyatakan **tiga (3)** tujuan pengeringan kayu.

(6 markah)

- c) Nyatakan **empat (4)** kecacatan yang berlaku pada kayu melalui proses pengeringan berserta lakarannya.

(8 markah)

- d) Nyatakan **dua (2)** kekurangan menggunakan kaedah pengeringan semula jadi.

(2 markah)

SOALAN 4

- a) Nyatakan **empat (4)** prinsip am yang menentukan reka bentuk bumbung.

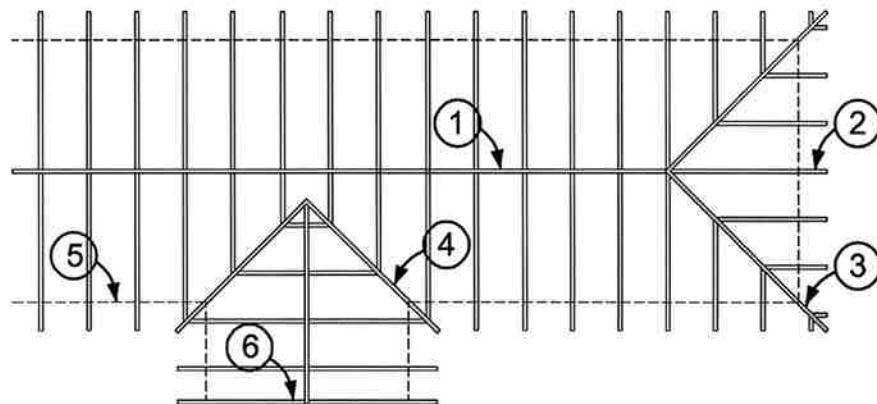
(4 markah)

- b) Terangkan fungsi komponen-komponen bumbung berikut:

- i) Cucur atap
- ii) Talang
- iii) Kalis tiris
- iv) Tumpu kasau
- v) Penebat kerajang aluminium
- vi) Tutup tiang (*wall plate*)

(6 markah)

- c) Berpandukan **gambar rajah di bawah**, namakan istilah-istilah binaan bumbung **1 hingga 6**.



(6 markah)

- d) Nyatakan **empat (4)** kemasan bumbung yang sesuai untuk bumbung curam.

(4 markah)

SOALAN 5

Cat ialah sejenis bahan cecair yang digunakan dalam pembinaan bangunan untuk memberi lapisan perlindungan kepada bahan binaan.

- a) Berikan **tiga (3)** fungsi cat.

(6 markah)

- b) Nyata dan terangkan **empat (4)** kecacatan kerja mengecat yang sering berlaku.

(8 markah)

- c) Nyatakan **tiga (3)** cara mengaplikasi kerja mengecat.

(6 markah)

SOALAN 6

Keselamatan di tapak bina merupakan perkara yang perlu diambil berat untuk mencegah kecederaan dan kematian pekerja.

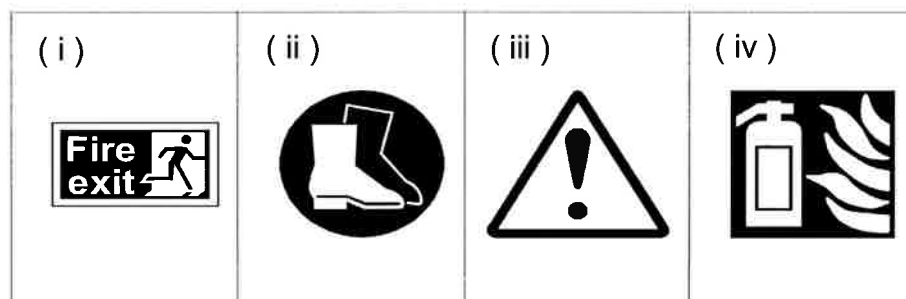
- a) Senaraikan **enam (6)** kecuaiian yang biasa berlaku di tapak bina.

(6 markah)

- b) Huraikan **tiga (3)** langkah yang harus diambil untuk mencegah kebakaran di kawasan pembinaan.

(6 markah)

- c) Berdasarkan **gambar rajah di bawah**, terangkan secara ringkas papan tanda berikut:



(8 markah)

SOALAN 7

Melepa ialah satu cara untuk menyaluti suatu permukaan dengan menggunakan mortar.

a) Nyatakan **empat (4)** tujuan melepa.

(8 markah)

b) Nyatakan **tiga (3)** bahan campuran mortar kerja melepa.

(6 markah)

c) Nyatakan **tiga (3)** komponen bangunan di mana aplikasi kerja melepa dijalankan.

(3 markah)

d) Nyatakan **tiga (3)** jenis lepaan yang sering digunapakai di tapak bina.

(3 markah)

SOALAN 8

a) Terang perkara di bawah dan berikan **satu (1)** contoh setiap satunya.

i) Lanskap kejur

ii) Lanskap lembut

(4 markah)

b) Nyatakan **empat (4)** kepentingan lanskap dalam pembinaan projek bangunan.

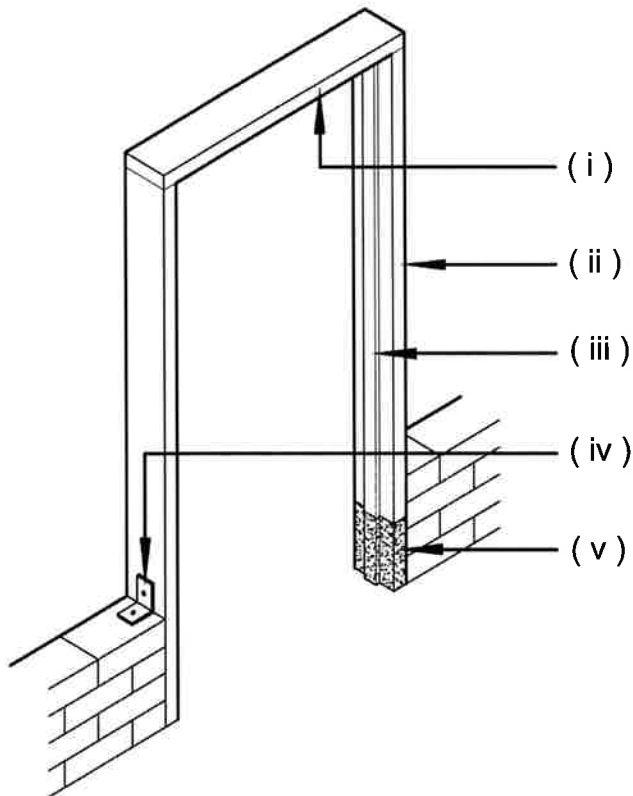
(8 markah)

c) Berikan **empat (4)** ciri tanaman yang sesuai bagi kawasan pinggir jalan.

(8 markah)

SOALAN 9

- a) Berpandukan **gambar rajah di bawah** yang merupakan sebuah kerangka pintu, labelkan **item (i) hingga (v)**.



(5 markah)

- b) Berpandukan **gambar rajah di atas**:
- Nyatakan keperluan bagi **item (iv)**.
  - Bagaimanakah cara pemasangan bagi **item (iv)** semasa pembinaan tembok dijalankan.

(6 markah)

- c) Berpandukan **gambar rajah di atas**:
- Nyatakan bahan dan kegunaan **item (v)**.
  - Nyatakan bilik yang perlu dipasang **item (v)**.
  - Nyatakan ketinggian yang sesuai dari aras lantai untuk binaan **item (v)**.

(9 markah)

SOALAN 10

- a) Nyatakan **dua (2)** fungsi siling dalam binaan bangunan.  
(4 markah)
- b) Berikan **tiga (3)** contoh bahan yang sesuai digunakan untuk siling.  
(6 markah)
- c) Nyatakan **tiga (3)** kelebihan yang terdapat pada siling gantung.  
(6 markah)
- d) Berikan **dua (2)** saiz siling gipsium yang biasa digunakan dalam industri pembinaan.  
(4 markah)

\*\*\*\*\*