



**PEPERIKSAAN PERKHIDMATAN
PENOLONG JURUUKUR BAHAN
2022
UKUR BAHAN**

KOD : PJU05
**SUBJEK : SISTEM BEKALAN AIR
DAN AIR SISA**
TARIKH : 16 MAC 2022
MASA : 9.00 PAGI – 12.00 TGH.

**DILARANG MEMBUKA KERTAS SOALAN
SEHINGGA DIARAHKAN**

PERKARA : PJU05 – SISTEM BEKALAN AIR DAN AIR SISA

ARAHAN KEPADA CALON

*Kertas ini mengandungi sepuluh (10) soalan.
Jawab mana-mana lima (5) soalan sahaja.*

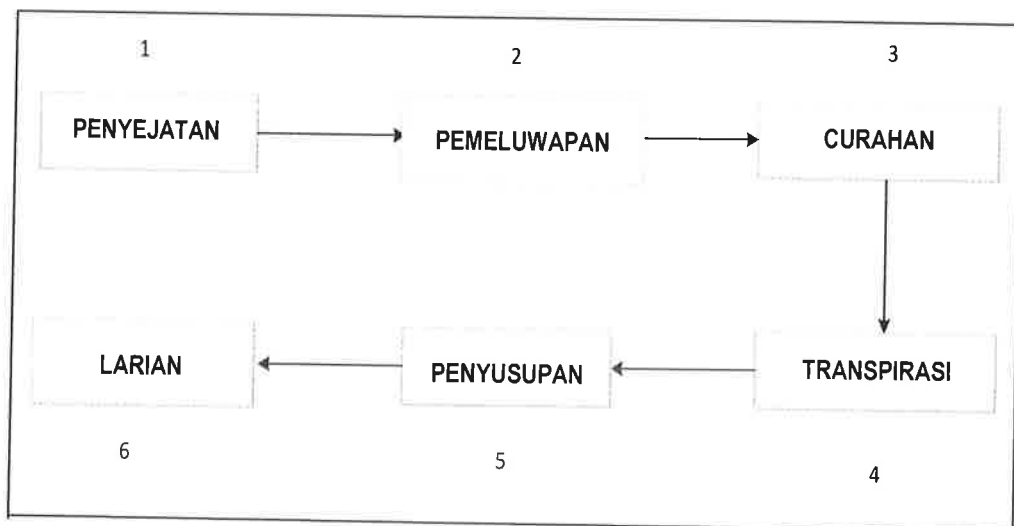
Calon tidak dibenarkan merujuk kepada sebarang bahan rujukan.

SOALAN 1

- a) Air merupakan keperluan asas bagi manusia dan hidupan lain di atas muka bumi. Nyatakan kegunaan air dalam kehidupan seharian manusia beserta contoh.

(8 markah)

- b) Air wujud dalam bentuk utama iaitu gas, pepejal dan cecair. Terangkan secara ringkas proses dalam pergerakan kitaran air berdasarkan **gambar rajah 1** di bawah:



Gambar rajah 1

(12 markah)

SOALAN 2

a) Terangkan secara ringkas **empat (4)** sumber air berikut:

- i) Air hujan
- ii) Air mata air
- iii) Air bawah tanah
- iv) Air permukaan

(6 markah)

b) Terdapat **dua (2)** jenis air yang boleh digunakan untuk diminum iaitu air mentah dan air yang dirawat. Terangkan **kedua-dua** jenis air tersebut.

(4 markah)

c) Proses rawatan air merupakan pembersihan air bagi menyingkirkan pencemaran yang terdapat di dalam air untuk kegunaan harian manusia. Terangkan proses yang berlaku dalam peringkat-peringkat rawatan air berikut:

- i) Penyaringan
- ii) Pengudaraan
- iii) Pengentalan dan penggumpalan
- iv) Pengeapan
- v) Penapisan

(10 markah)

SOALAN 3

a) Namakan **lima (5)** jenis sambungan (*fittings*) yang digunakan untuk pemasangan paip sistem bekalan air.

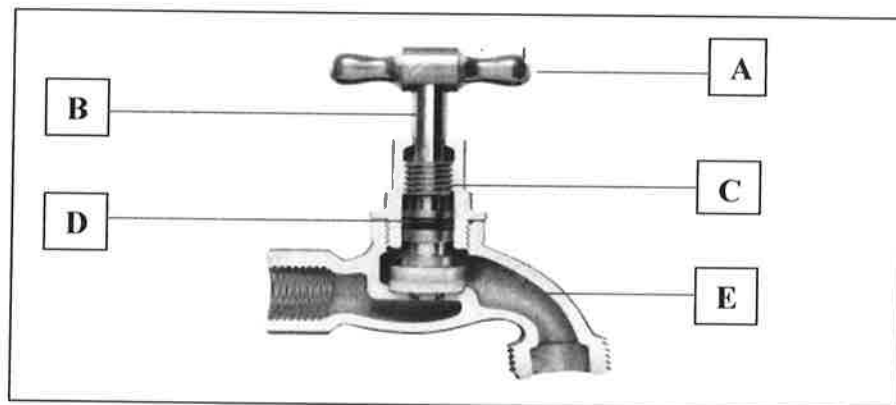
(5 markah)

SOALAN 3 (sambungan)

- b) Berikan maksud **lima (5)** item dari senarai berikut:
- i) Tangki simpanan air
 - ii) Aras limpah
 - iii) Paip amaran
 - iv) Paip komunikasi
 - v) Paip servis
 - vi) Paip pengagihan
 - vii) Paip bekalan
 - viii) Garisan air

(10 markah)

- b) **Gambar rajah 3** di bawah merupakan keratan rentas kepala paip. Namakan komponen yang dilabelkan **A hingga E**.



Gambar rajah 3

(5 markah)

SOALAN 4

- a) Senaraikan **sepuluh (10)** kelengkapan kebersihan yang perlu ada bagi sebuah rumah kediaman berdasarkan andaian yang munasabah.
- b) Huraikan **dua (2)** kaedah pembekalan air ke bangunan.

(10 markah)

(10 markah)

SOALAN 5

- a) Senaraikan **tiga (3)** jenis paip yang biasa digunakan untuk sistem bekalan air.

(3 markah)

- b) Senaraikan **tiga (3)** jenis paip yang biasa digunakan untuk kerja perpaipan pembedungan.

(3 markah)

- c) Berikan definisi air sisa kumbahan dan nyatakan **dua (2)** jenis air sisa kumbahan.

(4 markah)

- d) Sistem pembedungan air sisa adalah penting dalam memastikan manusia dan alam sekitar tidak dicemari oleh air sisa kumbahan yang berbahaya. Nyatakan **lima (5)** kesan pembuangan air sisa yang tidak dirawat.

(10 markah)

SOALAN 6

- a) Berikan definisi bagi kebuk pemeriksaan / lurang dan nyatakan **empat (4)** cirinya.

(10 markah)

- b) Dengan bantuan lakaran, nyatakan **dua (2)** jenis perangkap yang digunakan dalam sistem perpaipan kebersihan.

(10 markah)

SOALAN 7

- a) Nyatakan fungsi perangkap dalam sistem pembetungan.
(6 markah)
- b) Nyatakan kegunaan peralatan berikut dalam kerja perpaipan:
- i) Pita pengukur
 - ii) Pemotong paip beroda
 - iii) Kikir bulat
 - iv) Perengkuh paip
 - v) Pemotong paip PVC / HDPE
- (10 markah)
- c) Senaraikan **dua (2)** jenis sistem pembetungan di Malaysia.
(4 markah)

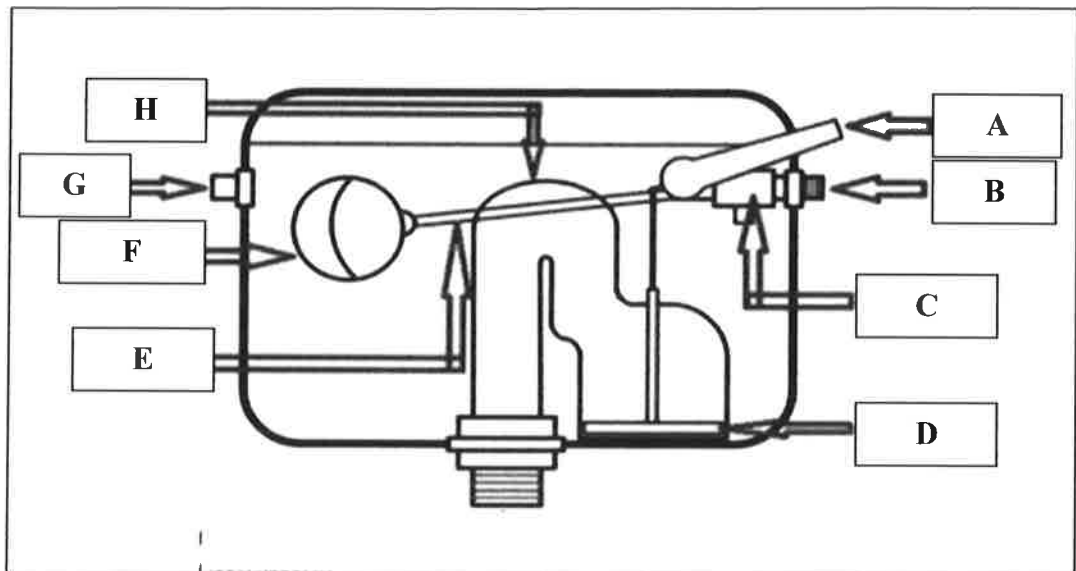
SOALAN 8

Sistem penyaliran yang sistematik bagi air sisa kumbahan adalah penting bagi memastikan kesihatan dan kebersihan terjaga.

- a) Nyata dan huraikan **dua (2)** jenis kaedah saliran sistem pembetungan awam.
(10 markah)
- b) Berikan **dua (2)** kelebihan dan kelemahan bagi setiap kaedah saliran yang dinyatakan dalam jawapan untuk **soalan 8(a)** di atas.
(10 markah)

SOALAN 9

Gambar rajah 9 berikut adalah keratan rentas tangki simbah.



Gambar rajah 9

- a) Namakan komponen yang dilabelkan A hingga H.

(8 markah)

- b) Nyatakan fungsi komponen yang dilabelkan A, B, C, D, F dan H.

(12 markah)

SOALAN 10

- a) Nyatakan fungsi bagi paip dan komponen sistem bekalan air berikut:

- i) Paip perhubungan
- ii) Paip perkhidmatan
- iii) Paip agihan
- iv) Paip limpah
- v) Paip cuci
- vi) Tangki
- vii) Meter air

(14 markah)

SOALAN 10 (sambungan)

b) Berdasarkan **gambar rajah 10** berikut, nyatakan tujuan ujian (i), (ii) dan (iii) dijalankan.

(i) Ujian angin pada saliran

(ii) Ujian menggunakan cermin dan cahaya

(iii) Ujian air pada saliran

The diagrams show cross-sections of a pipe installation with various testing equipment. Diagram (i) shows a manometer (Tahk-U) connected to a 100mm air pipe (Tutup air 100 mm) and a pump (Pam) to test for air leaks. Diagram (ii) shows a mirror (Cermin) and a light source (Lampu picit) to inspect the interior of the pipe. Diagram (iii) shows a water test setup with a water tank (Bekas), a float valve (Kece penghalatan), and a pipe (Tub getah) to check for water leaks.

Gambar rajah 10

(6 markah)
