



JABATAN KERJA RAYA MALAYSIA

**PEPERIKSAAN PERKHIDMATAN
PENOLONG PEGAWAI
2016**

SENIBINA

KOD : PJS04

SUBJEK : KELENGKAPAN BANGUNAN

TARIKH : 23 OGOS 2016

MASA : 2.00 PTG - 5.00 PTG

**DILARANG MEMBUKA KERTAS SOALAN
SEHINGGA DIARAHKAN**

PERKARA : PJS04 – KELENGKAPAN BANGUNAN

ARAHAN KEPADA CALON

*Kertas ini mengandungi sepuluh (10) soalan.
Jawab mana-mana lima (5) soalan sahaja.*

Calon tidak dibenarkan merujuk kepada sebarang bahan rujukan.

SOALAN 1

Sistem bekalan air domestik merupakan salah satu kelengkapan yang penting bagi kemudahan pengguna bangunan.

- a) Nama dan terangkan **dua (2)** jenis sistem bekalan air domestik.

(4 markah)

- b) Lakarkan susunatur diagramatik sistem bekalan air bersih bermula dari paip air awam sehingga ke alatan pemasangan bagi sebuah rumah yang mempunyai satu (1) dapur dan dua (2) bilik air. Paling minimum **lima (5)** pemasangan hendaklah ditunjukkan.

(10 markah)

- c) Nyatakan fungsi-fungsi komponen sistem bekalan air di bawah:

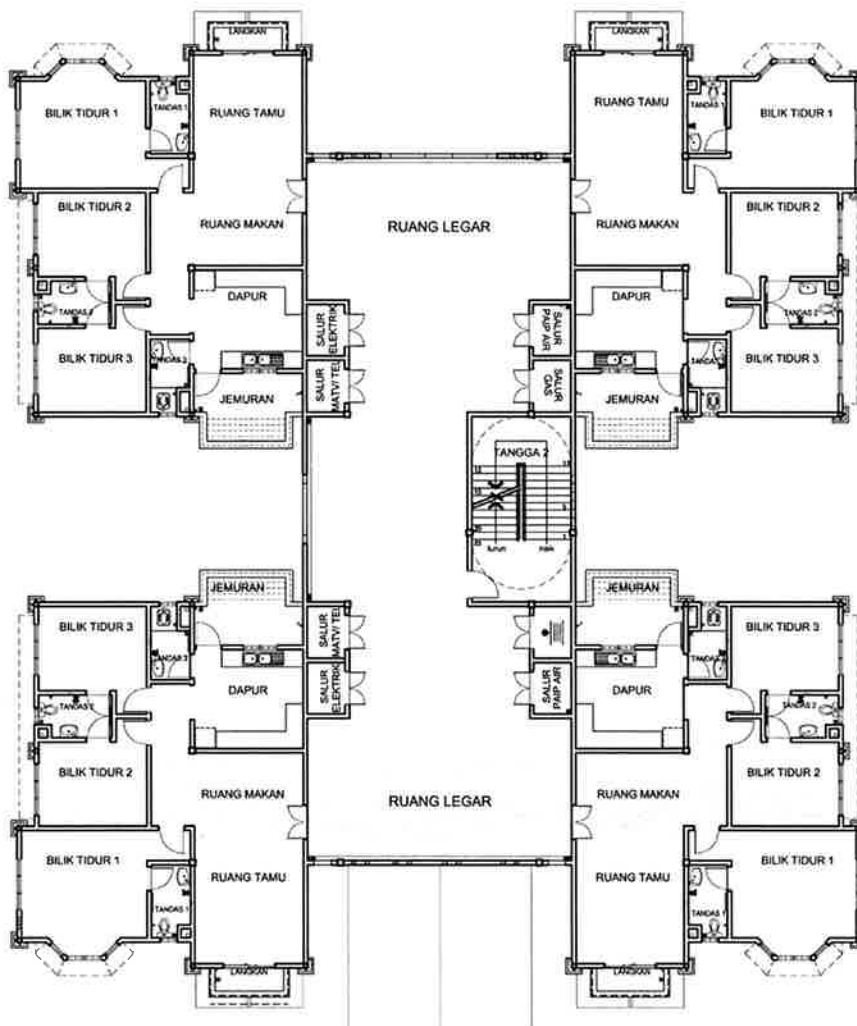
- i) Bola pelampung
- ii) Injap bebola
- iii) Paip limpah

(6 markah)

SOALAN 2

Anda telah diminta oleh Arkitek untuk menyediakan lukisan cadangan kelengkapan kebomgaan bagi mendapatkan kelulusan pelan bangunan daripada Jabatan Bomba. **Gambar rajah S2(a)** merupakan pelan lantai bangunan tersebut:

- a) Tandakan **lima (5)** keperluan kelengkapan kebomgaan pada kedudukan yang betul dalam pelan lantai bangunan tersebut. Sila jawab di **Lampiran S2(a)**.



Gambar rajah S2(a)

(15 markah)

- b) Nyatakan **lima (5)** ruang di mana lampu kecemasan biasanya perlu dipasang.

(5 markah)

SOALAN 3

Perangkap sinki adalah berfungsi untuk menghalang bau dan memerangkap sisa buangan atau makanan daripada masuk ke saluran pembentungan utama.

a) Lakarkan **tiga (3)** jenis perangkap sinki yang disenaraikan

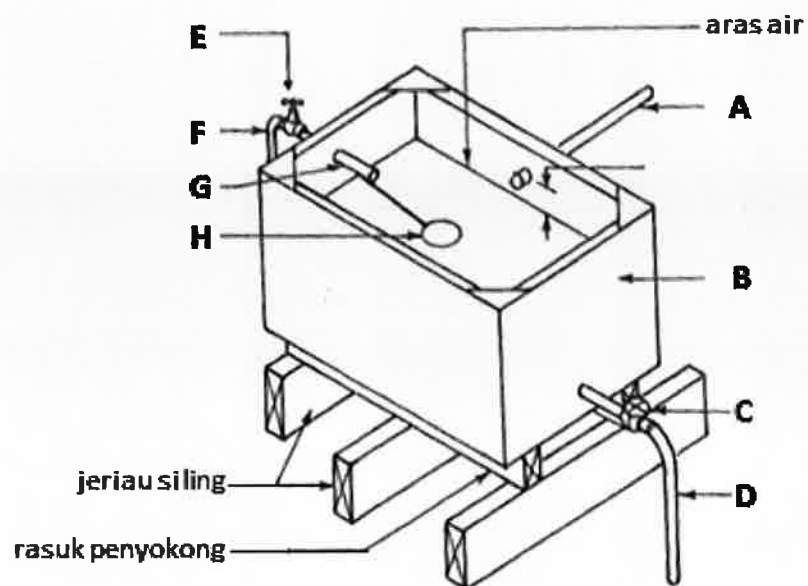
- i) Perangkap jenis P
- ii) Perangkap jenis S
- iii) Perangkap jenis botol

(9 markah)

b) Nyatakan **tiga (3)** keadaan yang menyebabkan kedap udara di dalam perangkap sinki tidak berfungsi.

(3 markah)

c) **Gambar rajah S3(c)** menunjukkan sebuah tangki air simpanan bagi rumah kediaman. Namakan komponen-komponen yang ditandakan **A hingga H**.



Gambar rajah S3(c)

(8 markah)

SOALAN 4

Fungsi utama paip saluran pembentungan ialah untuk menyalurkan air bersama kotoran kumbahan ke dalam sistem pembentungan utama.

- a) Berikan **tiga (3)** jenis paip saluran pembentungan yang biasanya digunakan.

(3 markah)

- b) Nyatakan fungsi bagi setiap komponen-komponen berikut:

- i) Perangkap lantai
- ii) Paip najis
- iii) Paip liang udara
- iv) Perangkap gegeluk
- v) Tangki najis

(10 markah)

- c) Lurang (*manhole*) dibina adalah untuk memudahkan kerja-kerja pemeriksaan, pengujian dan pembersihan pada paip yang tersumbat. Berikan **tujuh (7)** keadaan bagi keperluan menyediakan lurang.

(7 markah)

SOALAN 5

Api boleh dikelaskan kepada beberapa jenis berdasarkan kepada punca bahan yang menghasilkan kebakaran. Pengetahuan mengenai jenis kebakaran adalah penting kerana ia dapat menentukan jenis alat pemadam api yang sesuai digunakan untuk memadamkan kebakaran.

- a) Berikan **tiga (3)** jenis alat pemadam api mudah alih yang biasa digunakan.

(3 markah)

SOALAN 5 (sambungan)

- b) Nyatakan **satu (1)** jenis alat pemadam api mudah alih (*fire extinguisher*) yang bersesuaian dengan setiap kelas Kelas Kebakaran A hingga E dalam jadual di bawah:

KELAS KEBAKARAN	BAHAN API	ALAT PEMADAM API PERMULAAN
A	JENIS PEPEJAL- kertas, kayu habuk, kain	(i)
B	JENIS CECAIR - minyak, gasolin, alkohol	(ii)
C	JENIS GAS - <i>acetylene</i> , ammonia, <i>butane</i>	(iii)
D	JENIS LOGAM - aluminium, kalsium, magnesium	(iv)
E	Berpunca daripada elektrikal	(v)

(10 markah)

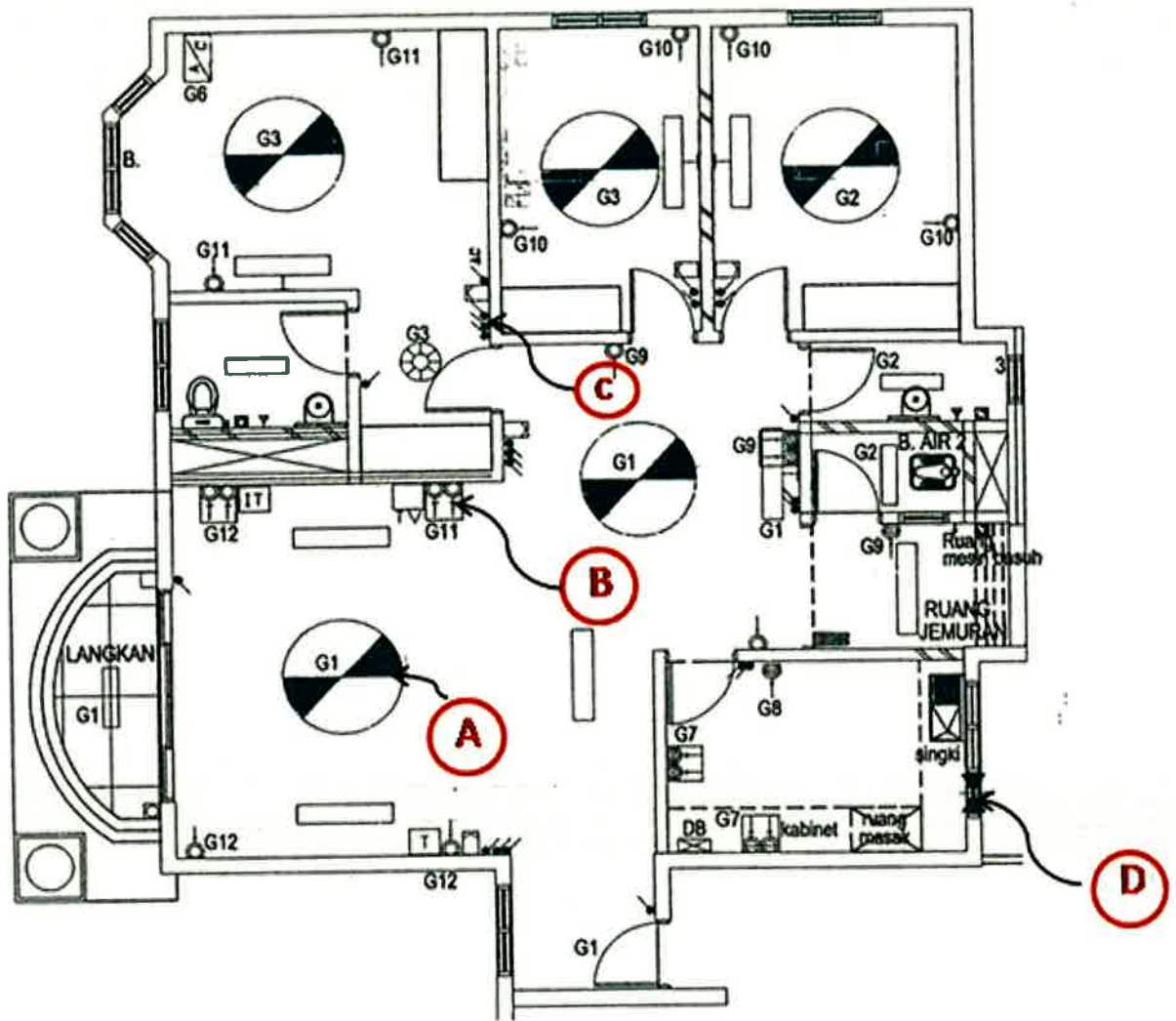
- c) Namakan **tujuh (7)** contoh peralatan/keperluan yang perlu disediakan untuk menentang kebakaran sebagai bantuan semasa kecemasan.

(7 markah)

SOALAN 6

Anda telah diberi tugas untuk menjalankan pemeriksaan bilik ke bilik bagi memastikan semua kelengkapan bangunan telah dipasang dengan sempurna mengikut lukisan.

- a) Berdasarkan kepada **gambar rajah S6(a)**, namakan symbol-simbol bagi kelengkapan elektrik yang bertanda **A** hingga **D**.



Gambar rajah S6(a)

(8 markah)

- b) Terangkan fungsi suis dan berikan **dua (2)** contoh suis yang sering digunakan di dalam projek-projek pembinaan.

(6 markah)

SOALAN 6 (sambungan)

- c) Terangkan fungsi soket dan berikan **dua (2)** contoh soket yang sering digunakan.

(6 markah)

SOALAN 7

Sistem pendawaian yang bersesuaian untuk sesuatu bangunan adalah bergantung kepada beberapa faktor.

- a) Sebutkan **tiga (3)** faktor utama bagi pemilihan kepada sistem pendawaian yang bersesuaian.

(3 markah)

- b) Nyata dan terangkan **tiga (3)** kaedah pemasangan sistem pendawaian selain daripada kaedah pemasangan pendawaian permukaan.

(6 markah)

- c) Nyatakan fungsi kelengkapan peralatan perlindungan berikut yang terdapat di dalam sebuah kotak agihan:

- i) Suis Utama
- ii) Pemutus Litar *ELCB*
- iii) Fius

(6 markah)

- d) Berikan **lima (5)** ciri utama pemilihan sistem pendawaian jenis sesalur.

(5 markah)

SOALAN 8

Lif merupakan salah satu komponen kemudahan bangunan yang penting. Antara faktor dalam membuat pemilihan lif adalah berdasarkan kepada fungsi, kegunaan dan keperluan sesebuah bangunan.

a) Berikan **empat (4)** jenis lif yang terdapat di pasaran.

(4 markah)

b) Berikan **lima (5)** ciri lif yang baik.

(10 markah)

c) Berikan **tiga (3)** perbezaan diantara lif penumpang dan lif hospital.

(6 markah)

SOALAN 9

a) Jelaskan maksud bagi sistem berikut:

i) Sistem perlindungan kebakaran aktif.

ii) Sistem perlindungan kebakaran pasif.

(8 markah)

b) Senaraikan **tiga (3)** jenis sistem perlindungan aktif dan **tiga (3)** jenis sistem perlindungan pasif.

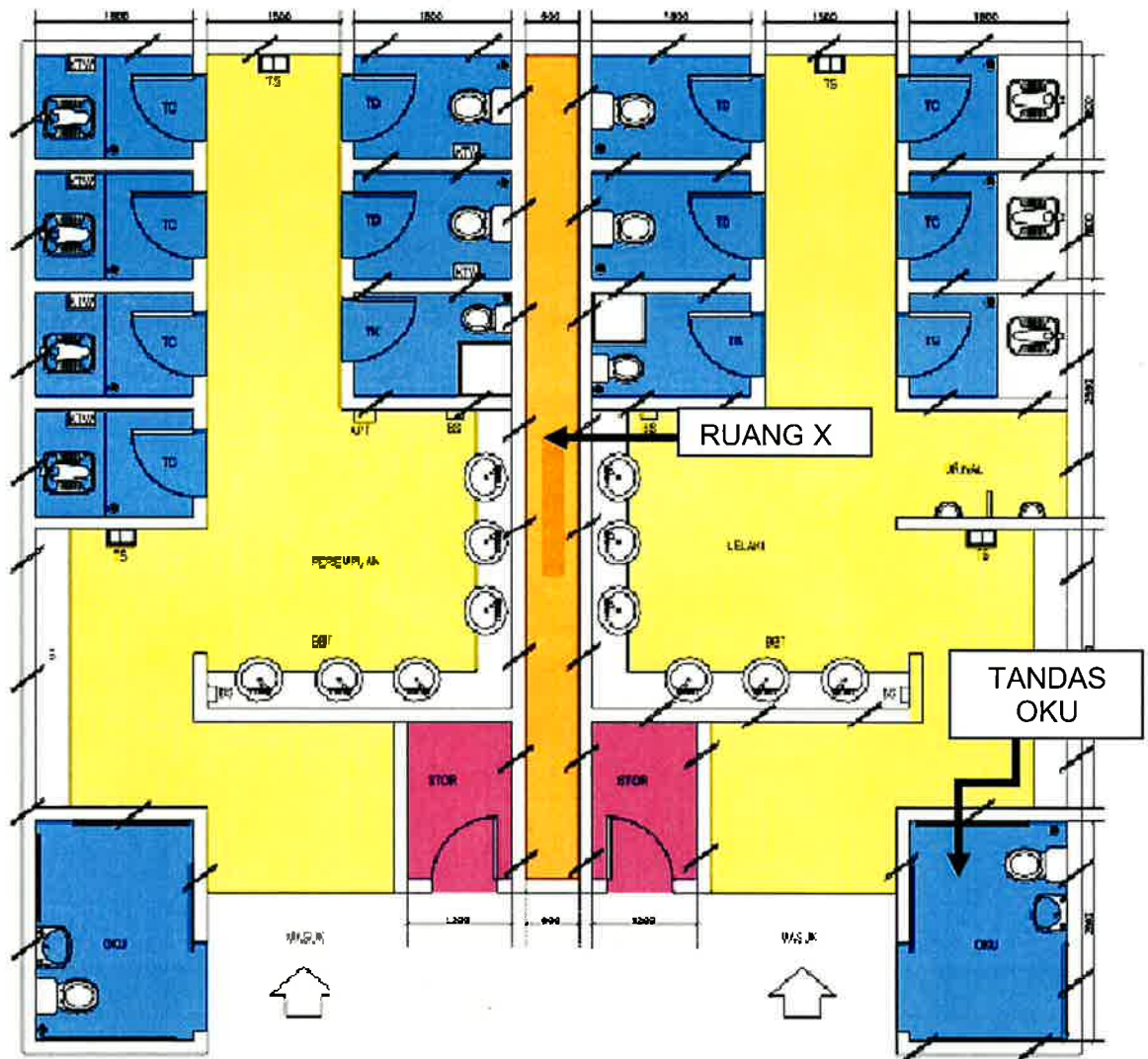
(6 markah)

c) Setiap bangunan haruslah mempunyai struktur binaan yang dapat menyekat api dan asap daripada merebak. Jelaskan maksud tangga terlindung.

(6 markah)

SOALAN 10

Gambar rajah S10(a) di bawah menunjukkan pelan lantai tandas awam dalam sebuah bangunan pejabat.



Gambar rajah S10(a)

- a) Senaraikan **sepuluh (10)** jenis kelengkapan kebersihan yang terdapat dalam pelan lantai tandas di atas.
(10 markah)

- b) Apakah **dua (2)** fungsi atau kegunaan **ruang X**?
(4 markah)

SOALAN 10 (sambungan)

- c) Berikan **tiga (3)** ciri reka bentuk yang perlu ada pada tandas OKU.

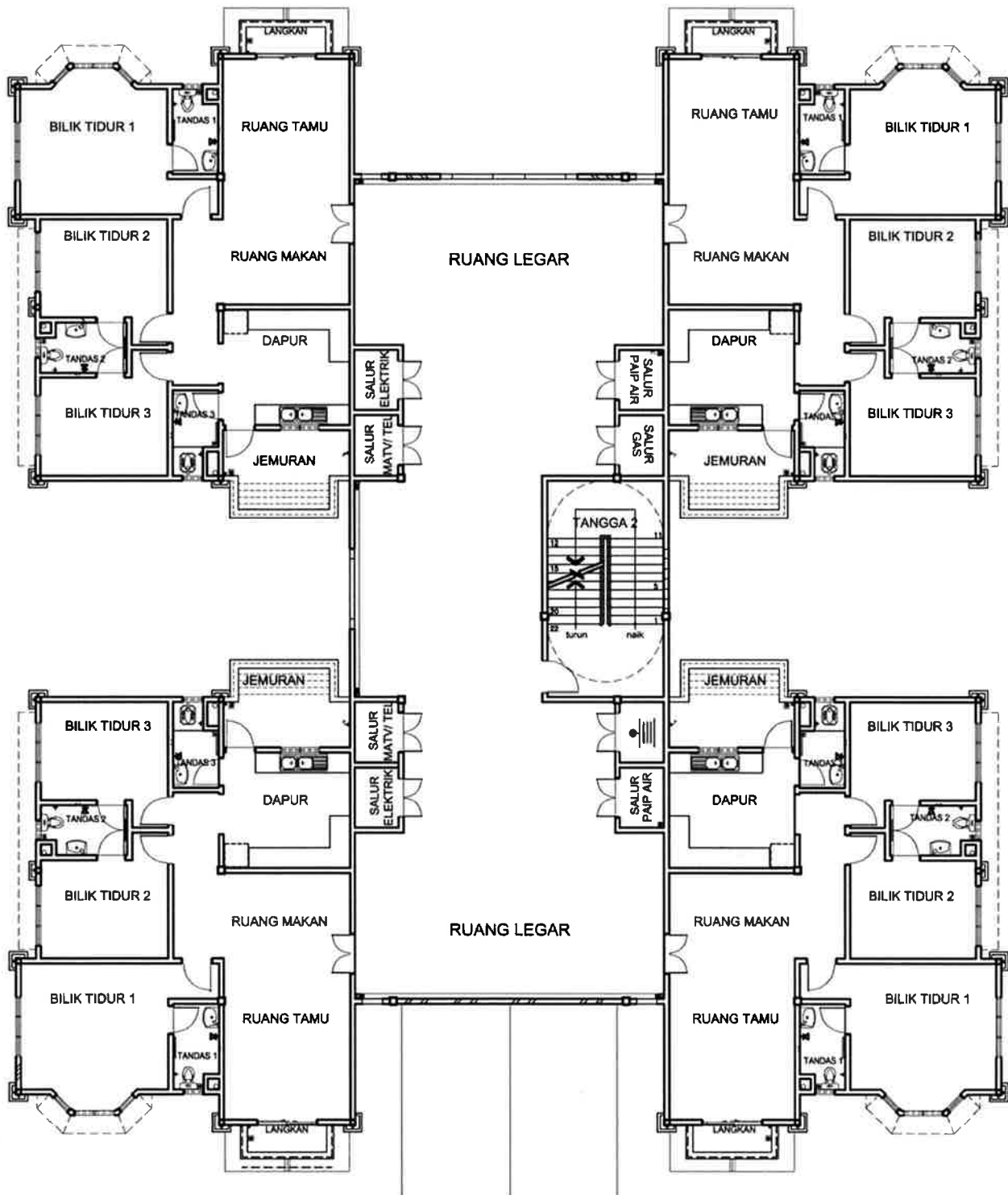
(6 markah)

Soalan 2(a)

Angka Giliran :

No. Kad Pengenalan :

Pusat Peperiksaan :



PELAN LANTAI TIPIKAL KUARTERS