



JABATAN KERJA RAYA MALAYSIA

PEPERIKSAAN PERKHIDMATAN PENOLONG PEGAWAI 2018 *SENIBINA*

KOD : PJS03

**SUBJEK : UJIAN KEFAHAMAN LUKISAN DAN
PERSEMBAHAN REKA BENTUK
SENIBINA**

TARIKH : 20 MAC 2018

MASA : 9.00 PG - 12.00 TGH

**DILARANG MEMBUKA KERTAS SOALAN
SEHINGGA DIARAHKAN**

PERKARA : PJS03 – UJIAN KEFAHAMAN LUKISAN DAN PERSEMBAHAN REKA BENTUK

ARAHAN KEPADA CALON

*Kertas ini mengandungi sepuluh (10) soalan.
Jawab mana-mana lima (5) soalan sahaja.*

Calon tidak dibenarkan merujuk kepada sebarang bahan rujukan.

SOALAN 1

- a) Nyatakan **lapan (8)** perkara yang perlu ditunjukkan dalam format (*title block*) bagi lukisan tender.

(8 markah)

- b) Nyatakan **dua (2)** saiz kertas yang biasa diguna pakai dalam penyediaan lukisan utama untuk tujuan tender.

(2 markah)

- c) Berikan maksud simbol-simbol yang biasa terdapat dalam Jadual Petunjuk Lukisan seperti berikut:

i) 

ii) 

iii) 

iv) 

v) 

(5 markah)

SOALAN 1 (sambungan)

- d) Senaraikan **lima (5)** lukisan perincian yang biasa disediakan untuk lukisan tender.

(5 markah)

SOALAN 2

- a) Nyatakan **lima (5)** perkara yang perlu ditunjukkan dalam pelan tapak bagi pembinaan sebuah masjid atau surau.

(5 markah)

- b) Nyatakan **tiga (3)** perkara yang perlu dikenalpasti dalam lukisan pelan lantai bagi kerja-kerja meroboh.

(5 markah)

- c) Senaraikan **lima (5)** keperluan jadual bagi sesebuah lukisan tender bagi projek bangunan.

(5 markah)

- d) Senaraikan **lima (5)** keperluan dalam lukisan yang perlu dipatuhi di dalam penyediaan pelan susunatur bagi tujuan permohonan kebenaran merancang.

(5 markah)

SOALAN 3

- a) Nama dan lakarkan **tiga (3)** reka bentuk bumbung yang biasa digunakan dalam industri pembinaan di negara ini.

(6 markah)

- b) Senaraikan **empat (4)** komponen bumbung yang biasa ditunjukkan dalam lukisan butiran dan perincian untuk tender.

(4 markah)

SOALAN 3 (sambungan)

- c) Senaraikan **empat (4)** perkara yang perlu ditunjukkan dalam lukisan pelan bumbung.

(4 markah)

- d) Lakarkan butiran talang jenis *PVC* serta masukkan **tiga (3)** maklumat penting.

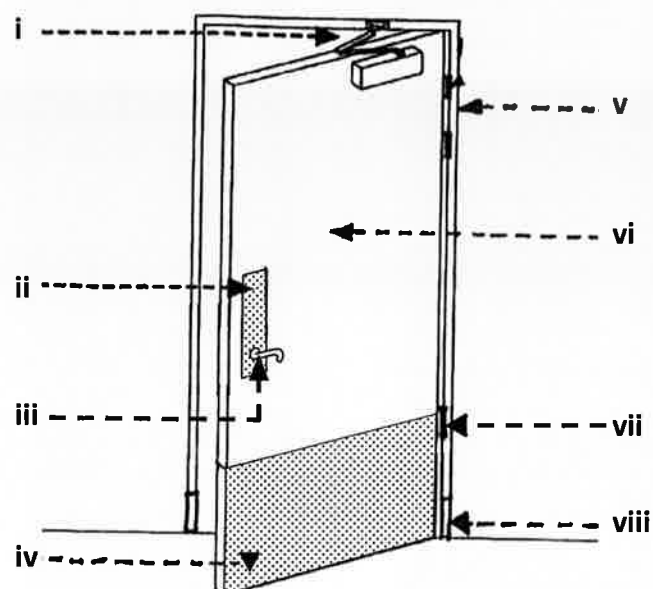
(6 markah)

SOALAN 4

- a) Senaraikan **empat (4)** jenis reka bentuk pintu yang biasa terdapat di pasaran.

(4 markah)

- b) Namakan bahagian serta aksesori (i) hingga (viii) pada binaan komponen pintu, seperti **gambar rajah di bawah**.



(8 markah)

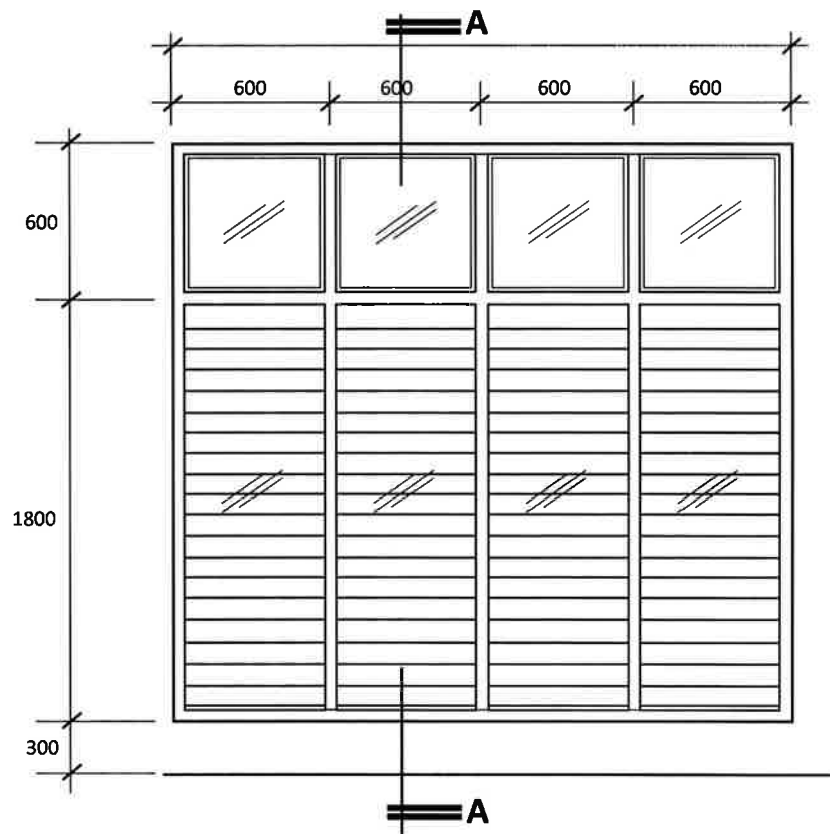
SOALAN 4 (sambungan)

c) Nyatakan saiz minimum bukaan pintu bagi item berikut:

- i) Pintu tandas OKU
- ii) Pintu bilik servis (elektrik dan mekanikal)
- iii) Pintu bilik AHU
- iv) Pintu bilik pejabat

(2 markah)

d) Lakarkan **pelan** serta **keratan rentas A-A** bagi tingkap jenis *louvers* tetap seperti **gambar rajah di bawah**. Masukkan dimensi bagi jawapan yang diberi.



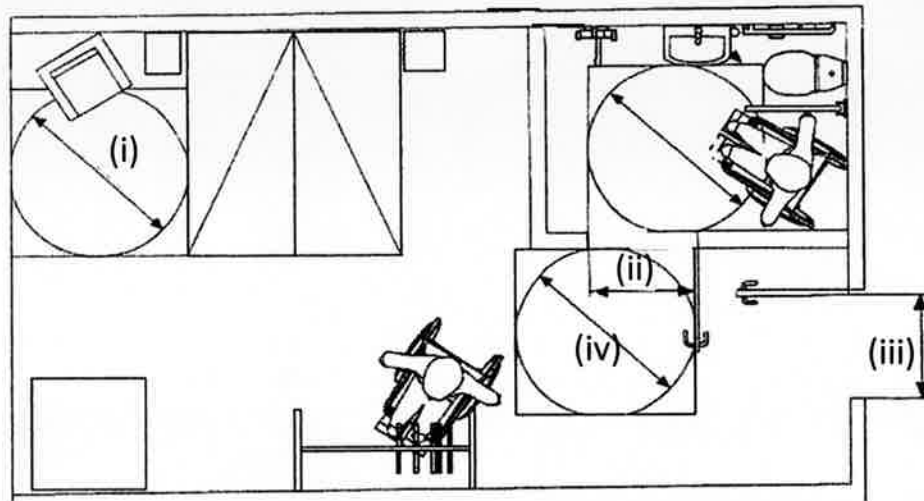
(6 markah)

SOALAN 5

- a) Nyatakan **lima (5)** keperluan OKU yang perlu diberi penekanan dalam reka bentuk sesebuah bangunan awam.

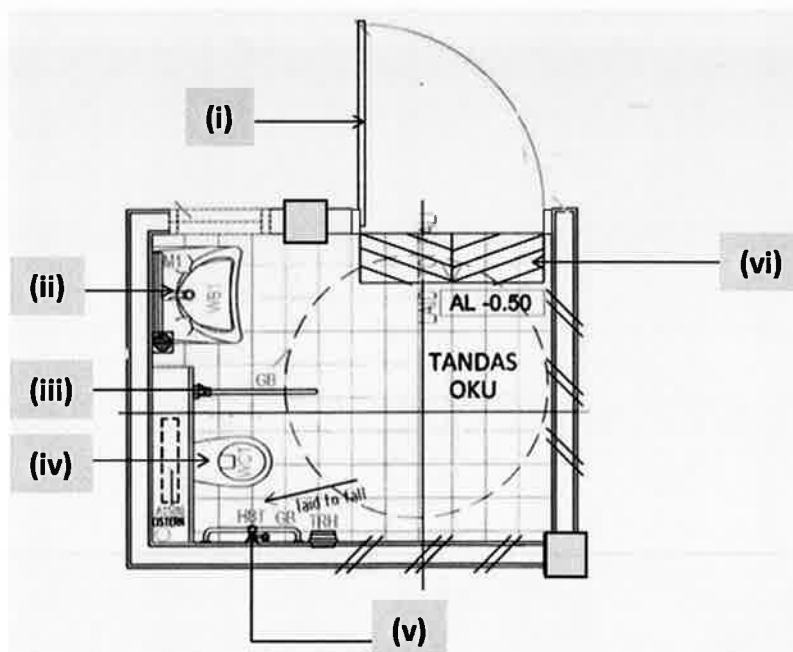
(10 markah)

- b) Nyatakan dimensi yang sesuai bagi perkara (i) hingga (iv) pada gambar rajah di bawah untuk keperluan OKU.



(4 markah)

- c) Namakan elemen dan aksesori bagi tandas OKU yang dilabel (i) hingga (vi) yang terdapat dalam gambar rajah di bawah:



(6 markah)

SOALAN 6

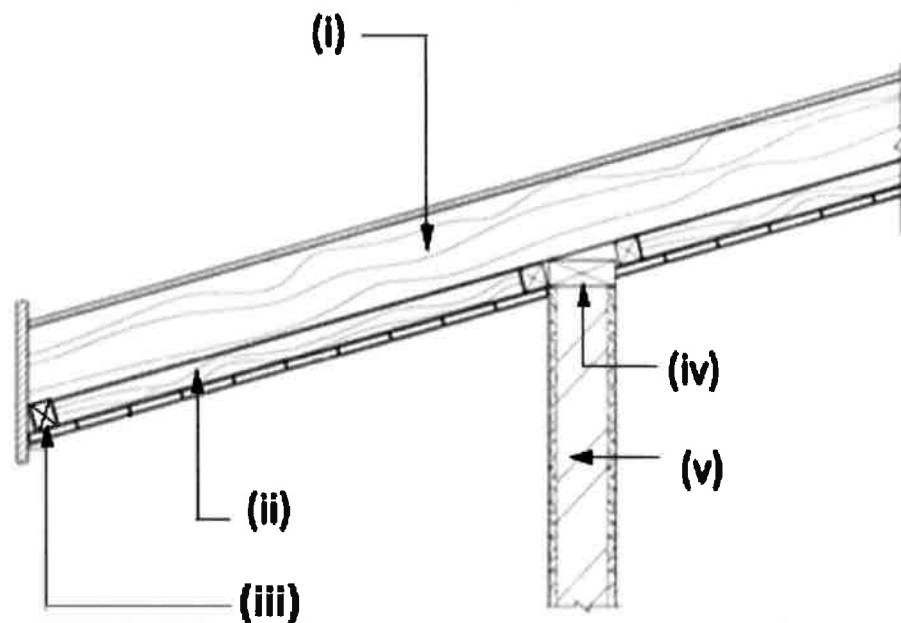
- a) Nyatakan **dua (2)** kepentingan Pelan Pembalikan Siling.

(6 markah)

- b) Lakar dan labelkan keratan rentas bagi siling gantung.

(6 markah)

- c) Lengkapkan label **(i) hingga (v)** bagi lukisan keratan perincian bumbung berikut:



(5 markah)

- d) Namakan **tiga (3)** jenis kemasan siling.

(3 markah)

SOALAN 7

- a) Senaraikan **lima (5)** keperluan bomba yang perlu dimasukkan dalam lukisan pelan tapak.

(4 markah)

- b) Lakarkan kod atau simbol bagi keperluan bomba yang dinyatakan dalam pelan lantai seperti senarai berikut:

- i) *Dry Powder*
- ii) *Alat Pemadam Api Jenis Gas Carbon Dioxide*
- iii) *Gegelung Hos*
- iv) *Penggera Kebakaran*
- v) *Tanda Keluar*
- vi) *Lampu Kecemasan Kebakaran*

(6 markah)

- c) Berdasarkan kepada Undang-undang Kecil Bangunan Seragam 1984 (UKBS 1984), lengkapkan maklumat bagi keperluan bomba berikut:

- i) Jarak antara satu pili bomba dengan yang lain
- ii) Jarak gegelung hos antara satu dengan yang lain
- iii) Ketebalan minimum *party wall* jenis batu bata
- iv) Ketinggian minimum *party wall* dari bumbung

(4 markah)

- d) Lakarkan lobi menentang kebakaran yang menunjukkan perkara-perkara berikut:

- i) *Lif menentang kebakaran*
- ii) *Tangga menentang kebakaran*
- iii) *Pintu rintangan api*

(6 markah)

SOALAN 8

- a) Nyatakan **empat (4)** kepentingan lukisan persembahan bagi reka bentuk hiasan dalaman.
(4 markah)
- b) Nyatakan tujuan lukisan persembahan dengan lukisan pembinaan disediakan.
(4 markah)
- c) Senaraikan **tiga (3)** perisian komputer di dalam penyediaan lukisan 3 dimensi (3D).
(3 markah)
- d) Namakan **empat (4)** bentuk persembahan yang boleh digunakan dalam menghasilkan idea bagi cadangan reka bentuk bangunan.
(4 markah)
- e) Senaraikan **lima (5)** kelebihan penggunaan komputer dalam penyediaan lukisan senibina.
(5 markah)

SOALAN 9

- a) Senaraikan **lapan (8)** perkara utama yang perlu ada dalam set lukisan lanskap.
(8 markah)
- b) Senaraikan **dua (2)** kategori papan tanda (*signages*) yang digunakan bagi projek bangunan.
(4 markah)

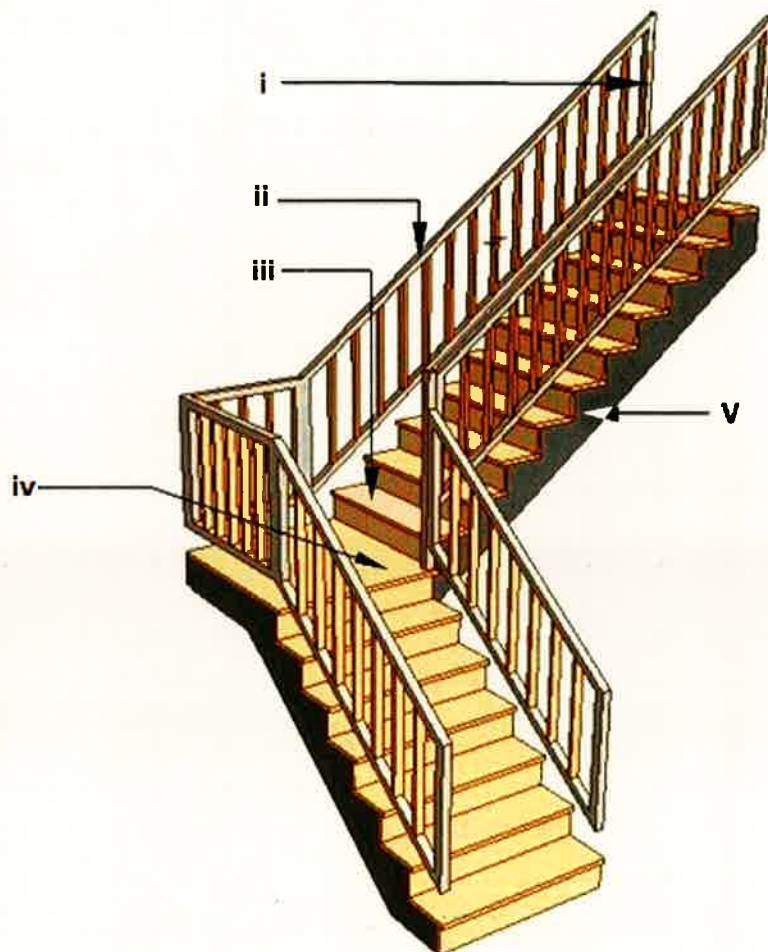
SOALAN 9 (sambungan)

- c) Senarai dan lakarkan dengan ringkas **empat (4)** piktogram yang biasa digunakan di dalam bangunan awam.

(8 markah)

SOALAN 10

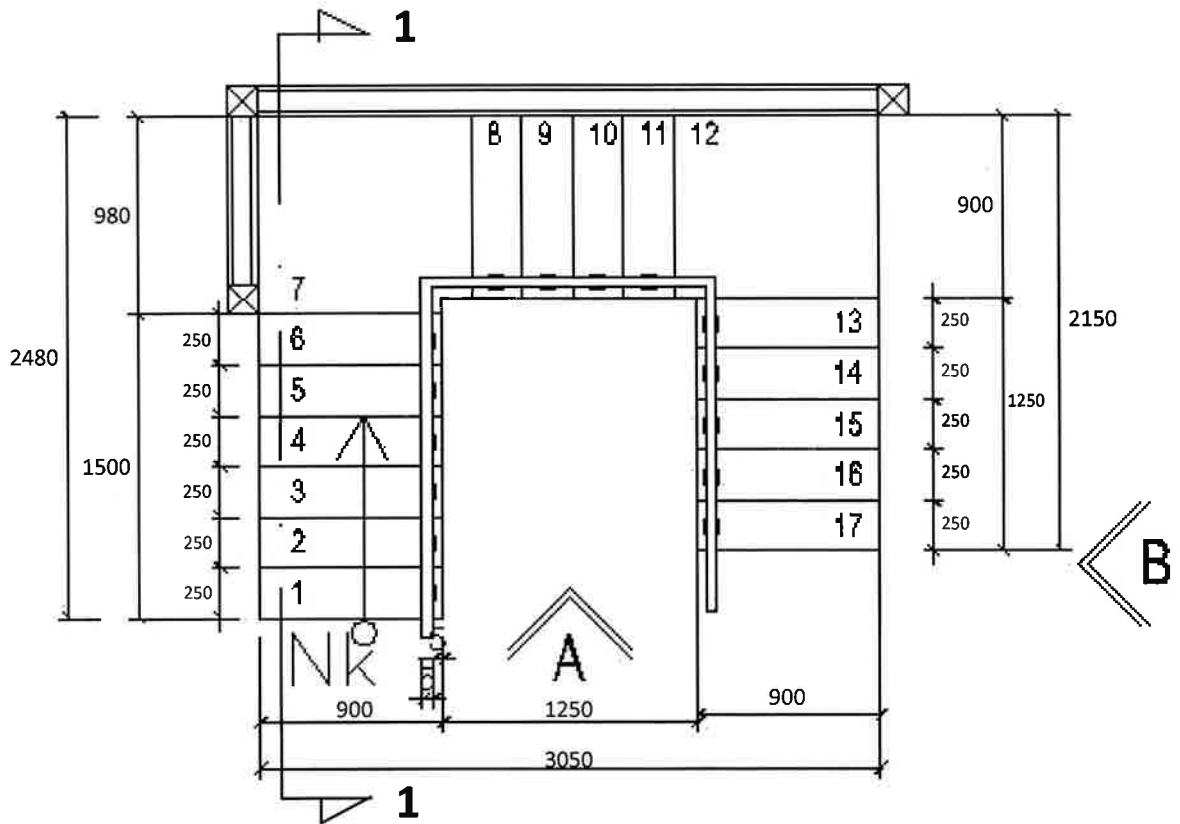
- a) Berdasarkan **gambar rajah di bawah** iaitu sebuah lakaran tangga, labelkan item **i hingga v**:



(5 markah)

SOALAN 10 (sambungan)

- b) Merujuk pada **gambar rajah di bawah** iaitu sebuah pelan tangga, lakarkan perkara-perkara berikut:
- i) Keratan rentas 1-1
 - ii) Tampak A
 - iii) Tampak B



(15 markah)
