



JABATAN KERJA RAYA MALAYSIA

PEPERIKSAAN PERKHIDMATAN PENOLONG JURUTERA 2018

MEKANIKAL

KOD	:	PJM06
SUBJEK	:	REKA BENTUK DAN LUKISAN MEKANIKAL DALAM BANGUNAN
TARIKH	:	21 MAC 2018
MASA	:	2.00 PTG - 5.00 PTG

**DILARANG MEMBUKA KERTAS SOALAN
SEHINGGA DIARAHKAN**

**PERKARA : PJM06 – REKA BENTUK DAN LUKISAN MEKANIKAL
DALAM BANGUNAN**

ARAHAN KEPADA CALON

Kertas ini mengandungi sepuluh (10) soalan.
Jawab mana-mana lima (5) soalan sahaja.

Calon tidak dibenarkan merujuk kepada sebarang bahan rujukan.

SOALAN 1

Terdapat pelbagai jenis sistem penyaman udara di pasaran dan salah satu jenis yang paling biasa digunakan adalah sistem unit berasingan (*split unit*).

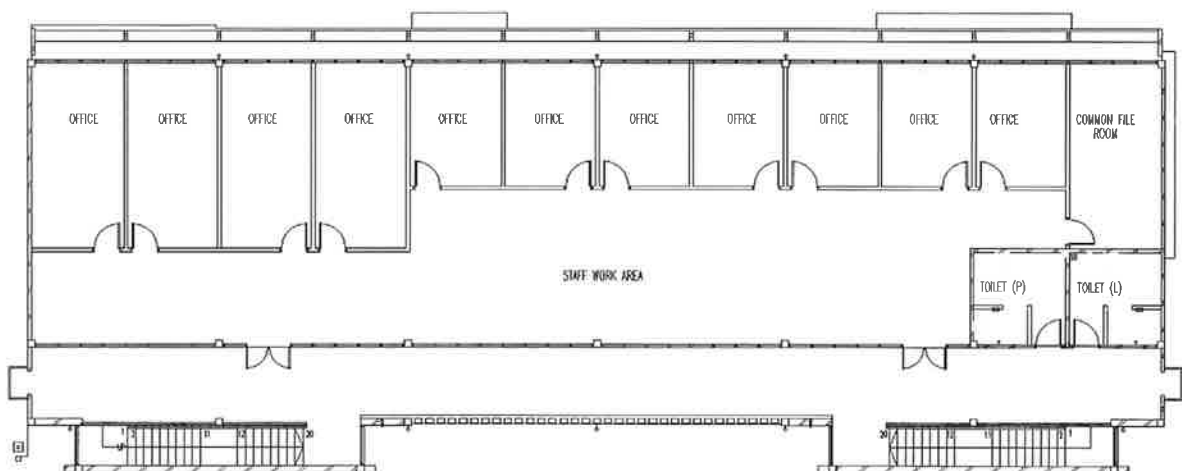
- a) Berikan **dua (2)** faktor pemilihan sistem unit berasingan bagi pemasangan penyaman udara dalam bangunan.

(2 markah)

- b) Lakarkan kitaran asas sistem penyaman udara.

(4 markah)

- c) Lakarkan *layout* unit berasingan bagi ruang dalam **gambar rajah di bawah**. Gunakan **Lampiran S1(c)** sebagai jawapan anda.



Pelan Lantai Tingkat Satu

(10 markah)

SOALAN 1 (sambungan)

- d) Adakah sistem unit berasingan sesuai untuk sebuah ruang dewan besar yang berkapasiti 2000 orang? Terangkan jawapan anda.

(4 markah)

SOALAN 2

Soalan adalah berkaitan Sistem Unit Berasingan Bersesalur (*Ducted Split Unit*).

- a) Berikan **dua (2)** kelebihan Sistem Unit Berasingan Bersesalur berbanding Sistem Unit Berasingan (*Split Unit*).

(2 markah)

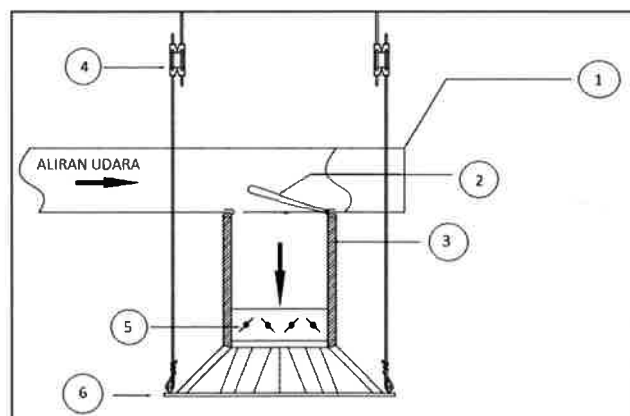
- b) Namakan **dua (2)** jenis tempat/ruang yang biasanya menggunakan Sistem Unit Berasingan Bersesalur (*Ducted Split Unit*) dan jelaskan kenapa ianya menjadi pilihan pereka bentuk.

(4 markah)

- c) Senaraikan **empat (4)** komponen penting dalam sebuah Sistem Unit Berasingan Bersesalur.

(4 markah)

- d) Namakan **empat (4)** daripada enam komponen yang dinomborkan seperti **gambar rajah di bawah** dan jelaskan fungsinya setiap satu.



(8 markah)

SOALAN 2 (sambungan)

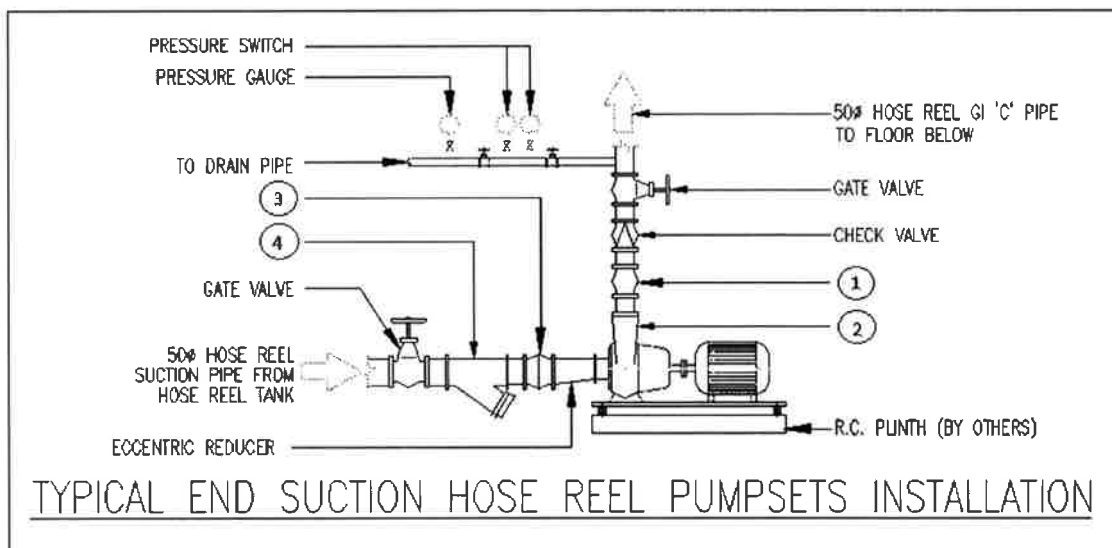
- e) Berapakah anggaran peratus pengambilan udara segar (*fresh air intake*) bagi setiap unit dalaman bersesalur? Jelaskan kenapa perlu kepada pengambilan udara segar dalam sistem penyaman udara.

(2 markah)

SOALAN 3

Sistem Gegelung Hos (*Hose reel*) merupakan sistem alat bantu mula yang dipasang pada kebanyakan bangunan.

- a) Namakan komponen-komponen bernombor 1 hingga 4 pada gambar rajah di bawah.



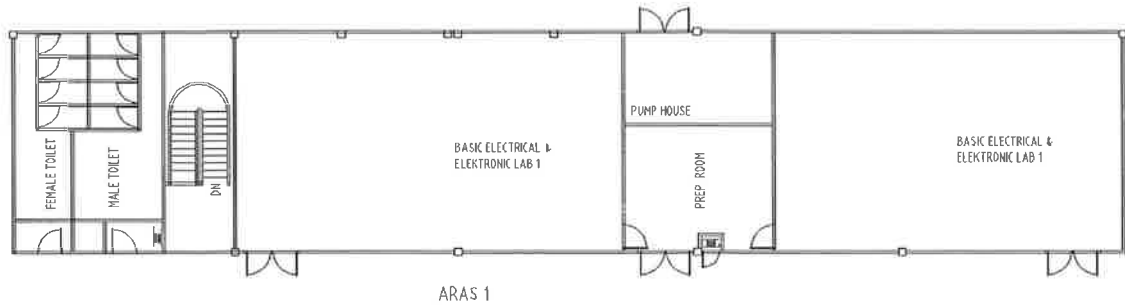
(4 markah)

- b) Sistem Gegelung Hose dilengkapi dengan satu pam elektrik (*duty*) dan satu pam diesel untuk sedia (*stanby*). Mengapakah pam diesel menjadi pilihan untuk pam sedia (*stanby pump*) bagi sesebuah sistem gegelung hos?

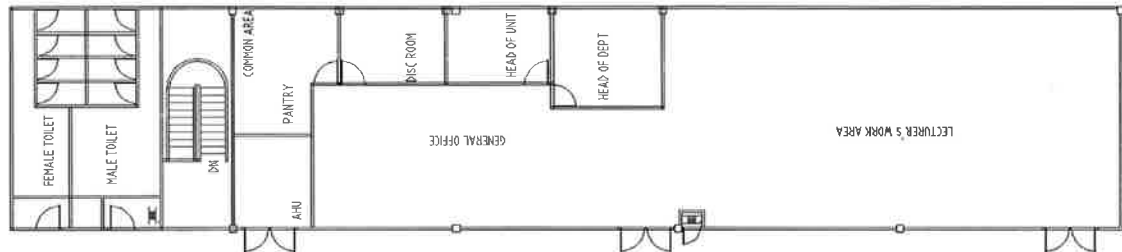
(2 markah)

SOALAN 3 (sambungan)

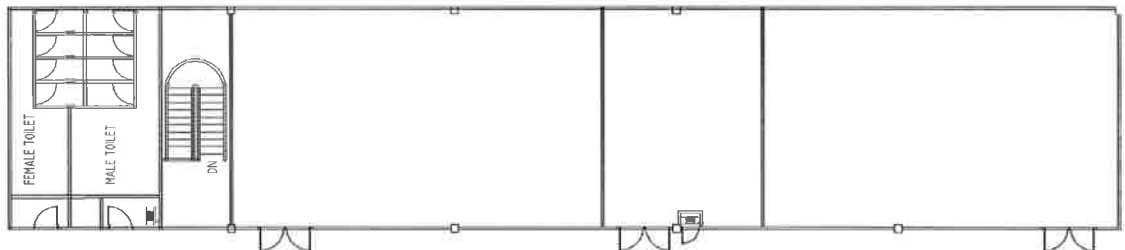
- c) **Gambar rajah di bawah** adalah sebuah pelan lantai aras satu, dua dan tiga bagi sebuah bangunan. Lakarkan kedudukan perpaipan dan sistem keseluruhan yang terlibat termasuk tangki gegelung hos dan pam gegelung hos. Diberikan saiz tangki adalah 2400 gal dan saiz pam adalah 120 ft.head. Gunakan **Lampiran S3(c)** sebagai jawapan anda.



ARAS 1



ARAS 2



ARAS 3

(7 markah)

- d) Lakarkan gambar rajah skematik 3-dimensi sistem gegelung hos bagi susunatur pelan lantai di **soalan 3(c)**.

(7 markah)

SOALAN 4

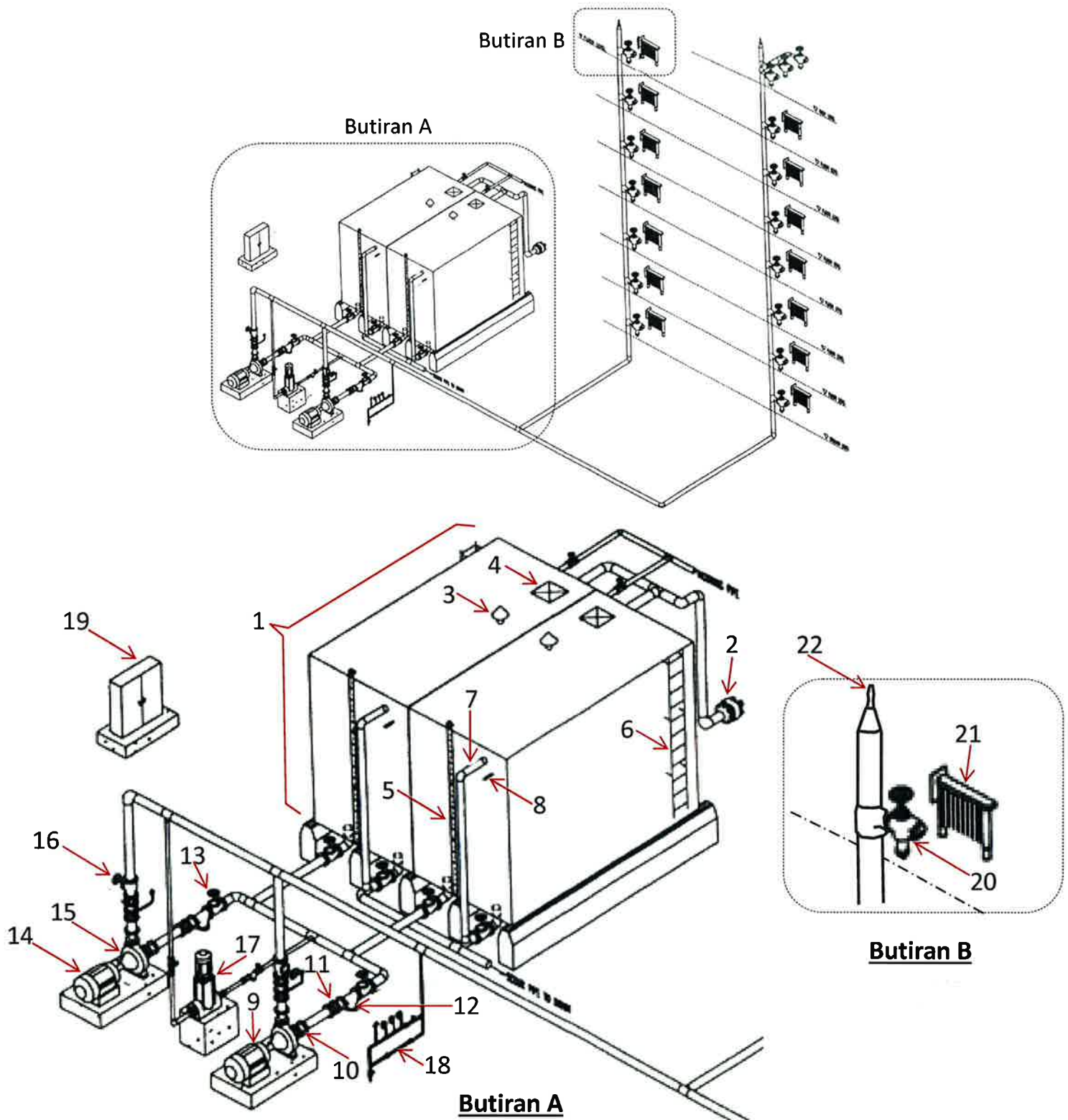
- a) Nyatakan ketinggian yang dibenarkan diantara *topmost floor* dan kenderaan bomba bagi tujuan pemasangan sebuah pancur kering.
(2 markah)
- b) Di manakah lokasi yang sesuai bagi *landing valve* dalam sesebuah bangunan dan nyatakan paras ketinggian *landing valve* dari *floor level*.
(2 markah)
- c) Nyatakan **dua (2)** syarat penentuan lokasi *breeching inlet*.
(2 markah)
- d) Nyatakan **dua (2)** jenis *breeching inlet* dan kriteria bagi pemilihannya.
(4 markah)
- e) Lakarkan gambar rajah skematik pemasangan pancur kering untuk sebuah bangunan 5 tingkat yang memerlukan dua (2) *riser* bagi pancur kering dan labelkan **empat (4)** komponen utamanya.
(10 markah)

SOALAN 5

- a) Nyatakan **empat (4)** perbezaan diantara sistem pancur basah dengan pancur kering.
(4 markah)
- b) Nyatakan **empat (4)** syarat penting bagi pemasangan sebuah paip pancur basah.
(4 markah)

SOALAN 5 (sambungan)

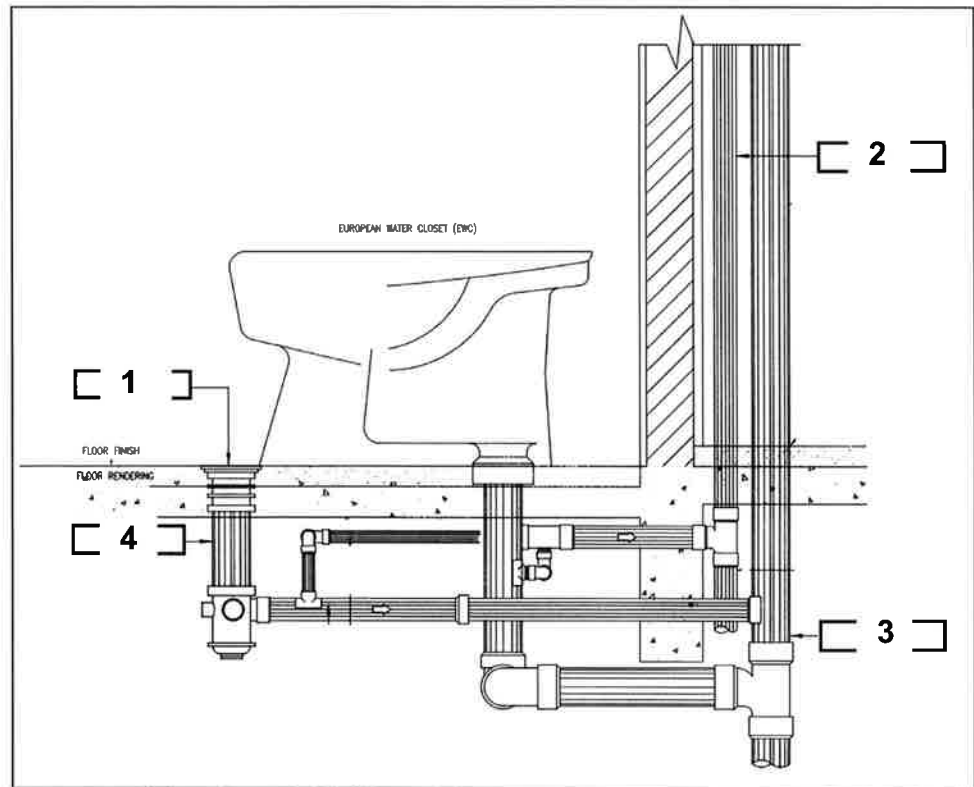
- c) Pilih dan namakan **dua belas (12)** daripada item-item yang bertanda **1 hingga 22** pada sistem pancur basah merujuk kepada **gambar rajah di bawah**.



(12 markah)

SOALAN 6

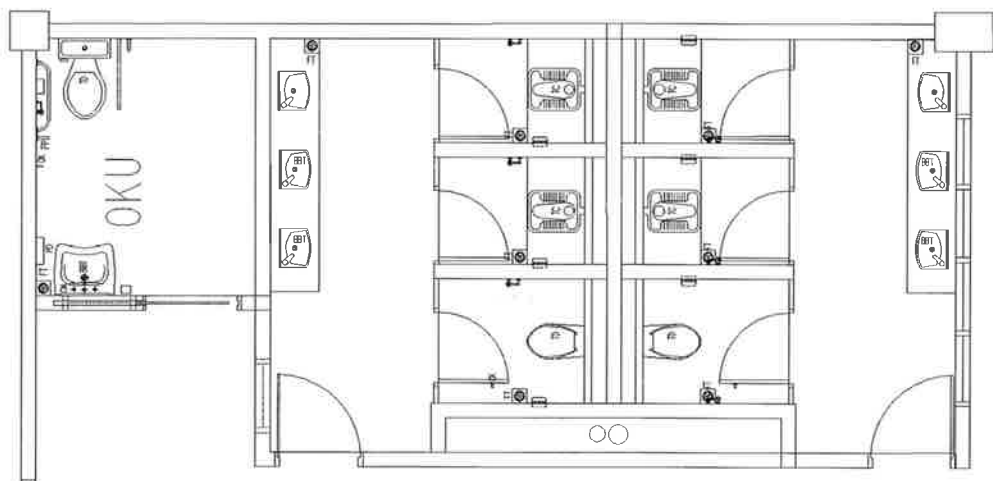
- a) Namakan item-item yang berlabel 1 hingga 4 dalam gambar rajah S6(a) di bawah.



Gambar rajah S6(a)

(4 markah)

- b) Lakarkan susun atur paip bagi sistem sanitari dalam gambar rajah di bawah. Gunakan Lampiran S6(b) sebagai jawapan.



(5 markah)

SOALAN 6 (sambungan)

- c) Lakarkan gambar rajah skematik sistem sanitari berdasarkan lakaran anda di **soalan 6(b)**.
(5 markah)
- d) Jelaskan keadaan *siphon* dan nyatakan fungsi *anti-siphon pipe* dalam sistem sanitari.
(4 markah)
- e) Apakah yang dimaksudkan dengan *black water* dan *grey water* dalam sistem sanitari?
(2 markah)

SOALAN 7

- a) Namakan **satu (1)** agen penyejuk yang sudah tidak dibenarkan dalam reka bentuk sistem penyaman udara bagi projek kerajaan dan nyatakan sebabnya.
(2 markah)
- b) Sebuah ruang pejabat bersaiz 4 m (lebar) x 5 m (panjang). Jika kadar beban haba bagi ruang tersebut adalah 60btu/hr/ft^2 , kirakan saiz sistem penyaman udara unit berasingan dalam *horse power (hp)* yang sesuai bagi ruang pejabat tersebut.
(4 markah)
- c) Terdapat beberapa faktor yang mempengaruhi jumlah beban haba dalam sesuatu ruang dalam bangunan. Berikan **enam (6)** daripada faktor-faktor tersebut.
(6 markah)

SOALAN 7 (sambungan)

- d) Berikut adalah data untuk reka bentuk sistem penyaman udara bagi sebuah ruang auditorium yang boleh memuatkan 600 orang.

Saiz auditorium: 20 m x 30 m

Anggaran beban haba ruang auditorium tanpa orang: 60 btu/hr/ft²

Anggaran beban haba bagi seorang manusia: 500 btu/hr

Kirakan beban haba auditorium dalam *ton of refrigeration (TR)*.

(8 markah)

SOALAN 8

- a) Berikan **empat (4)** punca berlakunya kulat dalam sesebuah ruang yang mempunyai sistem penyaman udara.

(4 markah)

- b) Apakah yang dimaksudkan dengan kelembapan bandingan (*relative humidity*), suhu titik embun (*dew point temperature*) dan beban haba pendam (*latent heat*)?

(5 markah)

- c) Jika udara pada suhu 75°F *dry bulb* mempunyai 60 *grains*. Tanpa menggunakan Carta Psikometri, kirakan *relative humidity* bagi udara dalam keadaan tersebut. Diberi nilai *saturation line* pada 75°F *dry bulb* adalah 132 *grains*.

(2 markah)

- d) Dengan menggunakan Carta Psikometrik di **Lampiran S8(d)**, dapatkan nilai yang perlu diisi di ruang **(i) hingga (ix)** dalam jadual di bawah.

Item	db	wb	% rh	dp	W
A	75	65	(i)	(ii)	(iii)
B	75	(iv)	40	(v)	(vi)
C	(vii)	65	(viii)	55	(ix)

W = specific humidity, lb/lb of dry air

(9 markah)

SOALAN 9

- a) Berapakah kapasiti maksimum tangki gegelung hos?
(2 markah)
- b) Jika sesebuah bangunan mempunyai empat (4) gegelung hos sahaja, kirakan saiz tangki sistem gegelung hos mengikut *Uniform Building By Law 1984*. Diberi 1 kiub panel *HDGPS* adalah bersamaan 400 gal.
(8 markah)
- c) Mengikut *Uniform Building By Law 1984*, berapakah kadar alir yang diperlukan bagi setiap hos apabila empat (4) hos berfungsi serentak?
(2 markah)
- d) Berapakah tekanan yang diperlukan apabila empat (4) hos berfungsi serentak?
(2 markah)
- e) Jika diberi tekanan statik adalah 42 *ft head* dan tekanan pada tiga (3) hos yang paling jauh berjalan serentak adalah 70 *ft head* dan jumlah *pressure drop* dalam paip adalah 35 *ft head*, kirakan kapasiti pam dalam *igpm* dan *ft head*.
(6 markah)

SOALAN 10

- a) Berapakah ketinggian *plinth* yang diperlukan bagi tangki air jenis berpanel dan jelaskan sebab ketinggian sedemikian diperlukan.
(2 markah)
- b) Jika kiraan saiz tangki dibuat dalam tiga (3) kaedah iaitu mengikut bilangan orang, mengikut bilangan *fitting* dan mengikut keluasan lantai, kiraan manakah yang akan menghasilkan nilai yang paling rendah dan yang paling tinggi.
(2 markah)

SOALAN 10 (sambungan)

- c) Kirakan saiz tangki simpanan dan tangki sedutan bagi sebuah projek politeknik yang mempunyai seramai 1200 orang pelajar. Diberi minimum kapasiti simpanan seorang adalah 100 liter (100 litres/person).

(8 markah)

- d) Kirakan keperluan kapasiti simpanan air sehari merujuk kepada maklumat di bawah :

Fittings	Ground floor	1 st floor	2 nd floor	3 rd floor	Total
Water closet (wc)	14	14	14	14	56
Wash basin (wb)	18	14	14	14	60
Urinal	6	6	6	6	24
Tap	22	14	14	14	64
Sink	3	-	-	-	3

**TABLE 5 : ESTIMATION OF WATER DEMAND
BASED ON TYPES OF FITTINGS**

Storage Capacity	Types of Fittings
450-900 liters	Per Shower
910 liters	Per Slipper Bath
180 liters	Per Water Closet
90 liters	Per Lavatory Basin
90 liters	Per Sink
180 liters	Per Urinal
180 liters	Per Bed Pan Washer
225 liters	Per Wash-Up Sink

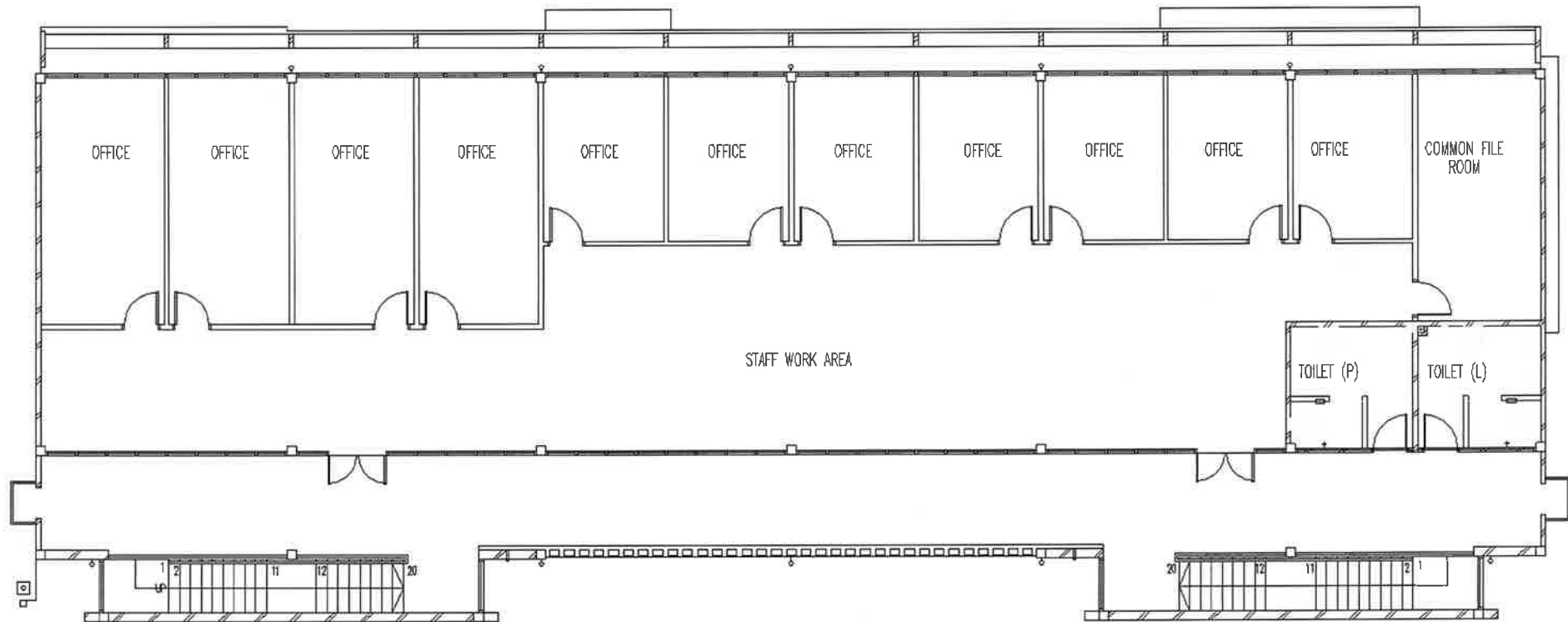
(8 markah)

Jawapan Soalan 1(c)

Angka Giliran :

No. Kad Pengenalan :

Pusat Peperiksaan :



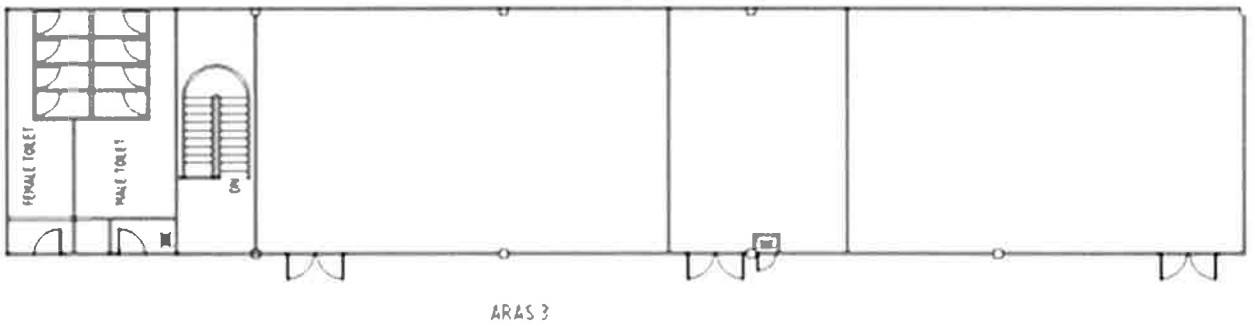
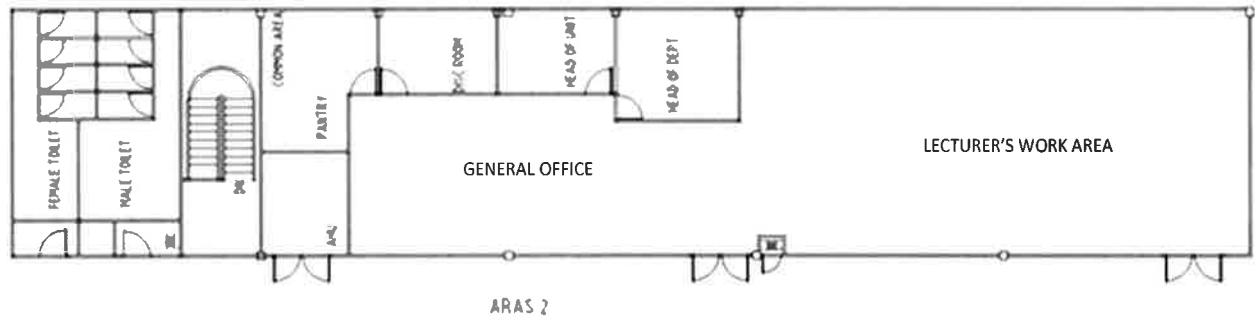
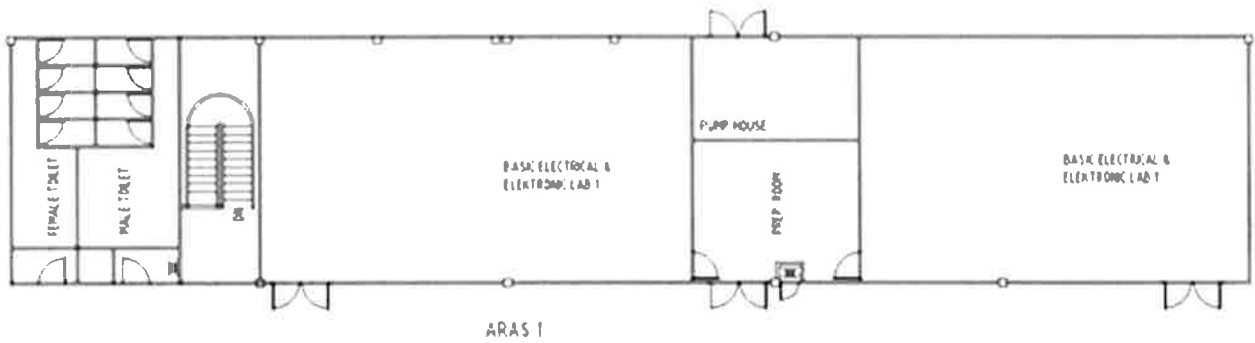
Pelan Lantai Tingkat Satu

Jawapan Soalan 3(c)

Angka Giliran :

No. Kad Pengenalan :

Pusat Peperiksaan :

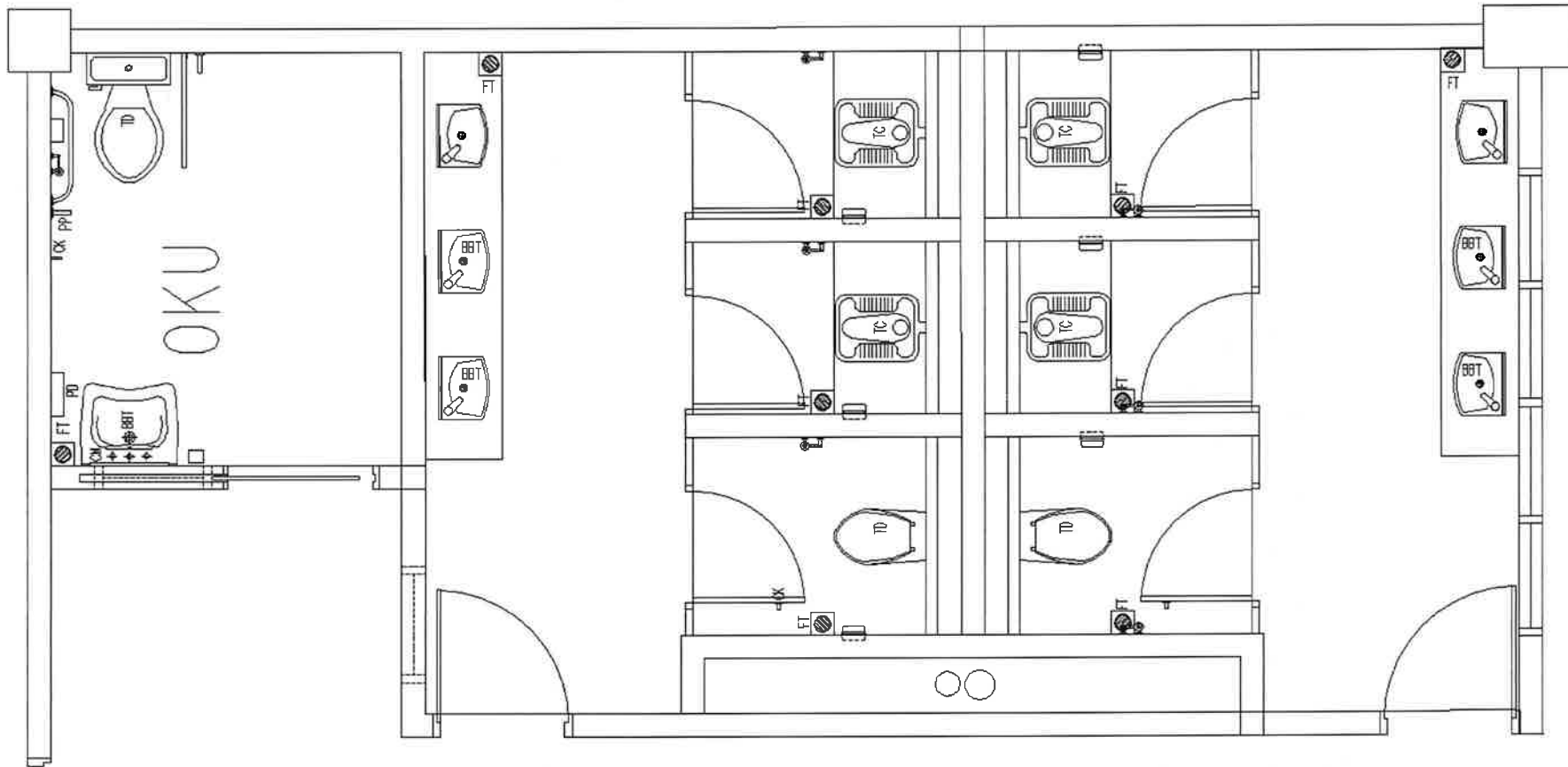


Jawapan Soalan 6(b)

Angka Giliran :

No. Kad Pengenal :

Pusat Peperiksaan :



Pelan Lantai Tandas

**PSYCHROMETRIC
CHART**
Normal Temperature
I-P Units
SEA LEVEL

BAROMETRIC PRESSURE: 29.921 in. HG

