



JABATAN KERJA RAYA MALAYSIA

PEPERIKSAAN PERKHIDMATAN PENOLONG JURUTERA 2017 *MEKANIKAL*

KOD : PJM04
SUBJEK : TEKNOLOGI WOKSYOP
TARIKH : 22 OGOS 2017
MASA : 2.00 PTG - 5.00 PTG

**DILARANG MEMBUKA KERTAS SOALAN
SEHINGGA DIARAHKAN**

PERKARA : PJM04 – TEKNOLOGI WOKSYOP

ARAHAN KEPADA CALON

Kertas ini mengandungi sepuluh (10) soalan.
Jawab mana-mana lima (5) soalan sahaja.

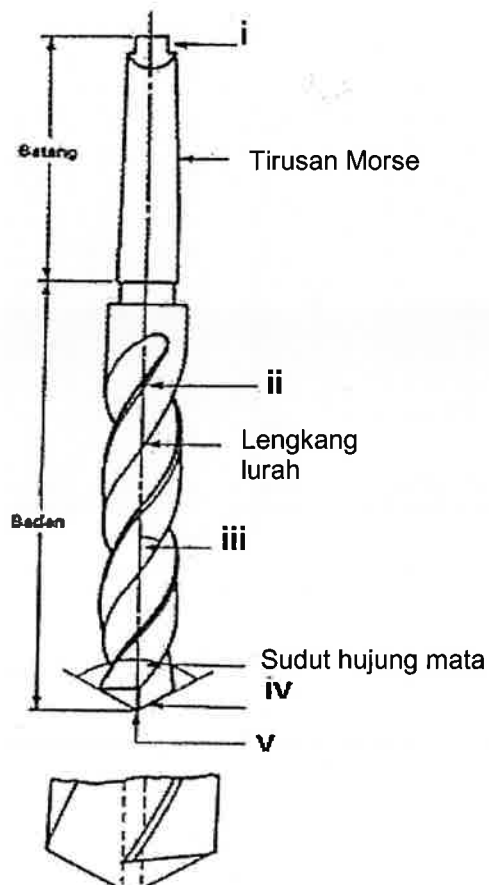
Calon tidak dibenarkan merujuk kepada sebarang bahan rujukan.

SOALAN 1

- a) Senaraikan **tiga (3)** jenis mata alat gerudi serta nyatakan **satu (1)** kegunaan untuk setiap jenis gerudi tersebut.

(9 markah)

- b) Namakan bahagian-bahagian gerudi yang bertanda **i hingga v** pada gambar rajah dibawah:



(5 markah)

SOALAN 1 (sambungan)

- c) Berikan **dua (2)** kesan pada benda kerja jika sudut mata gerudi tidak dicanai dengan sempurna.

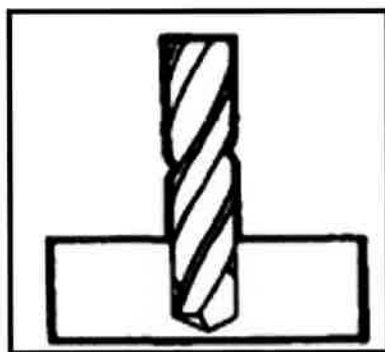
(4 markah)

- d) Lakarkan sudut kelegaan bibir pemotong pada gerudi.

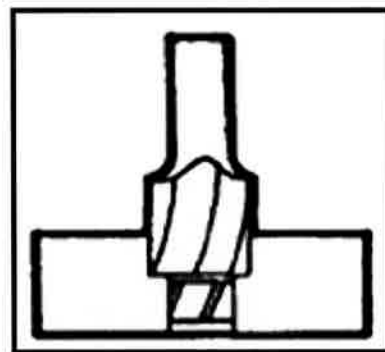
(2 markah)

SOALAN 2

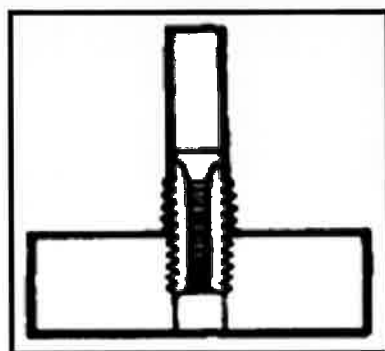
- a) Nyatakan jenis-jenis operasi mesin gerudi (i) hingga (iv) pada gambar rajah di bawah:



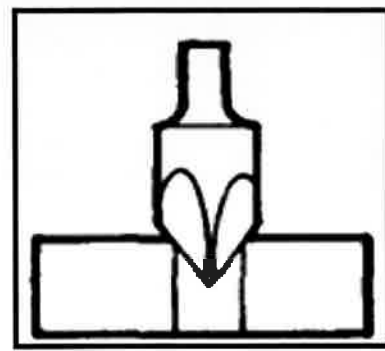
(i)



(ii)



(iii)



(iv)

(4 markah)

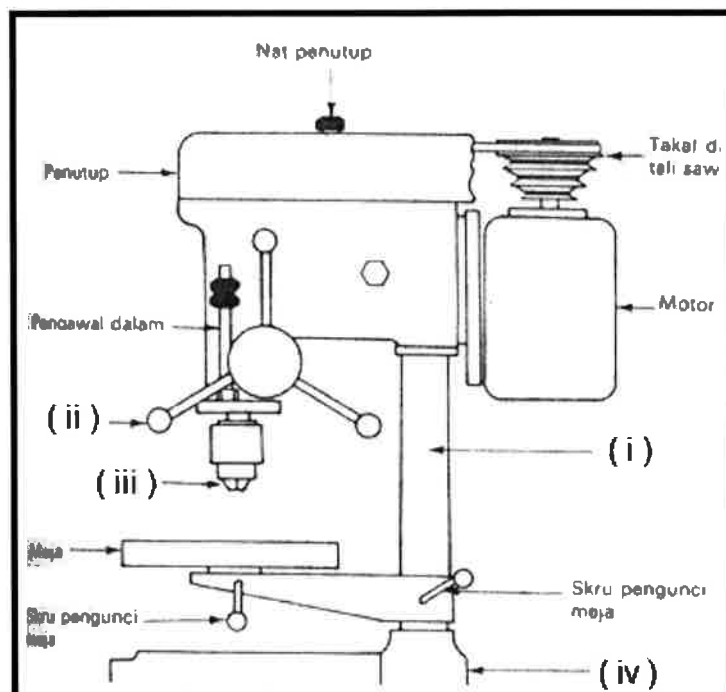
SOALAN 2 (sambungan)

b) Terangkan dengan ringkas **satu (1)** ciri dan **satu (1)** kegunaan untuk setiap mesin gerudi berikut:

- i) Mesin gerudi tekan
- ii) Mesin gerudi tiang
- iii) Mesin gerudi radial
- iv) Mesin gerudi mudah alih

(8 markah)

c) Namakan bahagian-bahagian yang bertanda (i) hingga (iv) bagi sebuah mesin gerudi pada **gambar rajah di bawah**.



(4 markah)

d) Namakan **dua (2)** jenis mesin gerudi khas.

(2 markah)

e) Nyatakan **dua (2)** jenis mesin gerudi mudah alih.

(2 markah)

SOALAN 3

- a) Nyatakan **satu (1)** ciri dan **satu (1)** kegunaan bagi setiap jenis mesin pencanai berikut:
- i) Pencanai meja dan kekal
 - ii) Pencanai silinder
 - iii) Pencanai mata alat pemotong
 - iv) Pencanai tanpa tetengah
- (8 markah)
- b) Senaraikan **empat (4)** bentuk roda pencanai.
- (4 markah)
- c) Terangkan dengan ringkas apakah pelepas pada roda pencanai. Senaraikan juga **dua (2)** pelepas asli dan **dua (2)** pelepas buatan.
- (6 markah)
- d) Bahan pengikat digunakan untuk mengikat ribuan biji pelepas antara satu sama lain dalam bentuk roda. Senaraikan **dua (2)** jenis bahan pengikat.
- (2 markah)

SOALAN 4

- a) Berikan **satu (1)** kegunaan untuk setiap komponen pemeriksaan kenderaan berkomputer (VTL) berikut :
- i) *Axle play checking plate*
 - ii) *Suspension test.*
 - iii) *Speedometer test*
 - iv) *Brake test*
 - v) *Side slip test*
- (10 markah)

SOALAN 4 (sambungan)

- b) Ujian *head light test* dijalankan untuk mengeluarkan cahaya pada tahap iluminasi yang cukup terang bagi pemanduan pada waktu gelap dan arah fokus yang betul. Berikan **tiga (3)** jenis ukuran yang boleh dilakukan dengan menggunakan peralatan *head light test*.

(3 markah)

- c) Berikan **satu (1)** perbezaan kegunaan diantara peralatan *gas analyzer* dan *smoke meter* dalam pemeriksaan kenderaan berkomputer (VTL).

(2 markah)

- d) Peralatan *oil analyzer* digunakan untuk mengukur kandungan paras bahan dalam minyak. Berikan **tiga (3)** kandungan bahan minyak yang boleh diukur dengan peralatan *oil analyzer*.

(3 markah)

- e) Berikan **dua (2)** jenis kandungan gas yang diukur dengan menggunakan peralatan *gas analyzer*.

(2 markah)

SOALAN 5

- a) Kod piawai merupakan rekod penting bagi sesebuah roda penganai. Berikan tafsiran umum untuk kod piawai roda penganai.

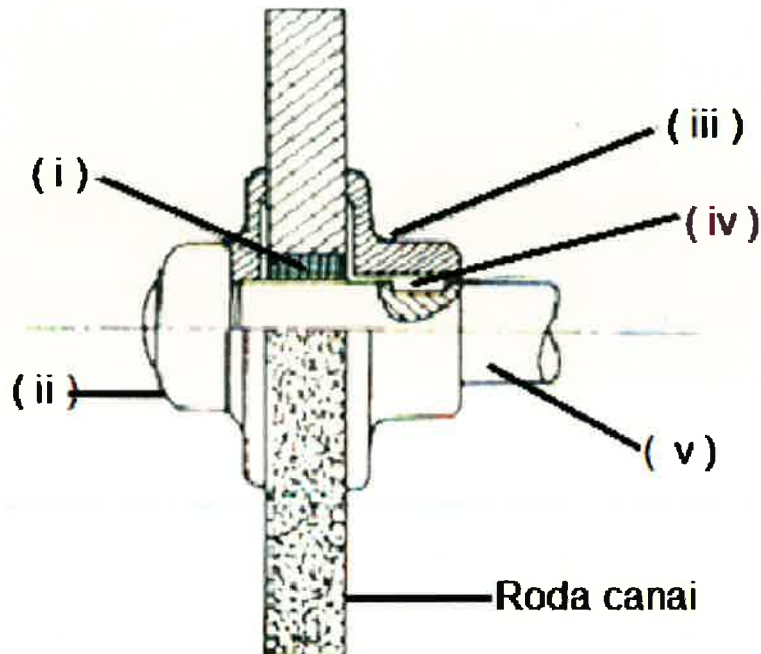
w*	A 45 F 5 V	60*
----	------------	-----

- i) w*
- ii) A
- iii) 45
- iv) F
- v) 5
- vi) V
- vii) 60*

(7 markah)

SOALAN 5 (sambungan)

- b) Namakan bahagian yang bertanda (i) hingga (v) pada mesin roda pencanai di bawah.



(5 markah)

- c) Pengimbangan roda pencanai diperlukan supaya ia tidak berat sebelah. Pengimbangan dilakukan dengan menambahkan pemberat pada bahagian yang ringan atau mengurangkan pemberat pada bahagian yang berat. Berikan **dua (2)** kesan sekiranya roda pencanai tidak seimbang dan berat sebelah.

(4 markah)

- d) Proses menyagat adalah salah satu operasi untuk menajamkan roda pencanai dengan membuang bijian pelepas-pelepas yang telah terkumpul dan menerbitkan bijian pelepas-pelepas yang baru. Berikan **dua (2)** sebab mengapa operasi menyagat perlu dilakukan.

(4 markah)

SOALAN 6

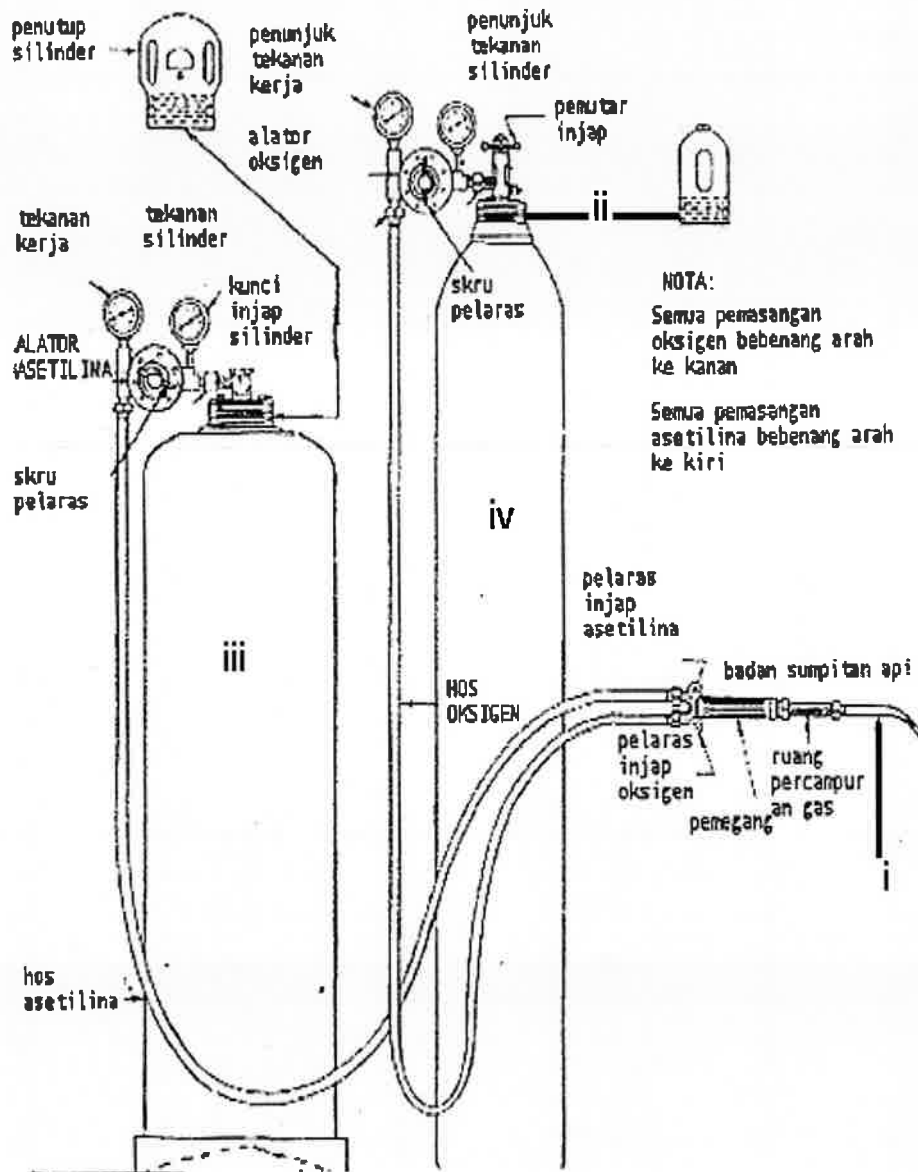
- a) Nyatakan **tiga (3)** jenis alat pemateri.
(3 markah)
- b) Nyatakan **lima (5)** jenis *flux* (bahan lakur) yang digunakan dalam proses pematerian dan juga berikan proses pematerian yang sesuai untuk setiap jenis *flux* (bahan lakur) tersebut.
(10 markah)
- c) Terangkan apakah yang dimaksudkan dengan pematerian lembut.
(3 markah)
- d) Nyatakan **dua (2)** langkah keselamatan semasa proses pematerian dilakukan.
(4 markah)

SOALAN 7

- a) Nyata dan lakarkan **lima (5)** jenis sambungan asas dalam kimpalan arka.
(10 markah)
- b) Apakah yang dimaksudkan oleh perkara-perkara berikut dalam terminology kimpalan arka :
- i) Tumit kimpal
 - ii) Leher kimpal
 - iii) Kumai
- (6 markah)
- c) Berikan **empat (4)** jenis kecacatan dalam kimpalan arka.
(4 markah)

SOALAN 8

- a) Nyatakan nama bahagian-bahagian asas kelengkapan kimpalan gas yang bertanda i hingga iv pada gambar rajah di bawah:-



(4 markah)

- b) Berikan **satu (1)** fungsi setiap peralatan keselamatan di bawah yang digunakan dalam proses kerja kimpalan gas.

- i) Goggles
- ii) Sarung tangan

(4 markah)

SOALAN 8 (sambungan)

- b) Apron digunakan dalam proses kimpalan gas untuk melindungi bahagian badan daripada haba panas dan mencegah kulit daripada terbakar. Senaraikan **tiga (3)** jenis bahan buatan untuk apron.

(3 markah)

- c) Dalam proses kimpalan gas, logam-logam yang ketebalannya 3.0mm hingga 5.0 mm perlu dibuat persediaan tepi untuk memastikan kekuatan sambungan tersebut. Jelaskan langkah-langkah dalam membuat persediaan tepi.

(5 markah)

- d) Berikan **dua (2)** langkah keselamatan yang perlu diamalkan dalam kerja kimpalan gas.

(4 markah)

SOALAN 9

- a) Sebutkan **dua (2)** kegunaan bagi setiap alat-alat berikut:

- i) Angkup Vernier
- ii) Angkup Jenney
- iii) Angkup Dalam
- iv) Angkup Luar

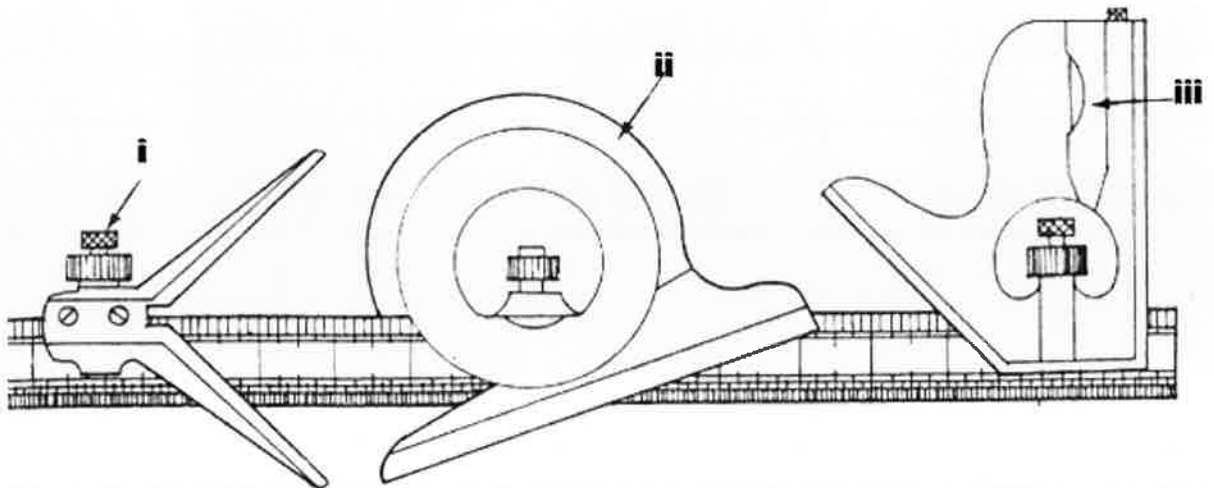
(8 markah)

- b) Berikan **tiga (3)** sebab mengapa pengulir dalam patah.

(6 markah)

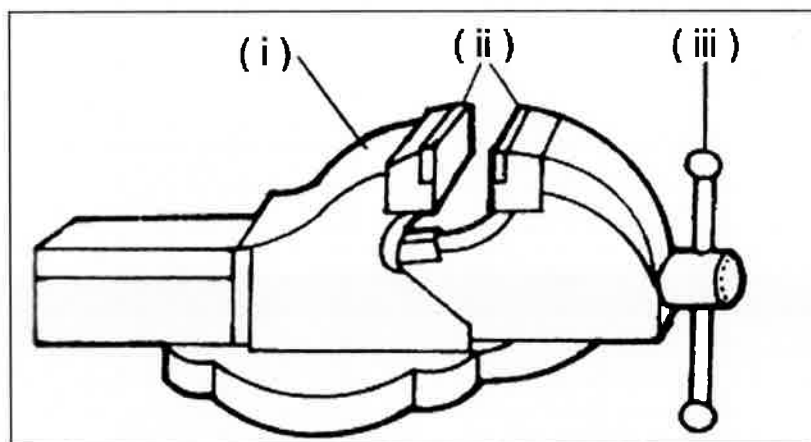
SOALAN 9 (sambungan)

- c) Sebutkan nama bahagian-bahagian yang bertanda **i hingga iii** bagi sebuah sesiku bergabung pada **gambar rajah di bawah**.



(3 markah)

- d) Namakan bahagian-bahagian *pengapit (vice)* yang bertanda (i) hingga (iii) di bawah :



(3 markah)

SOALAN 10

- a) Nyatakan **empat (4)** jenis pahat yang biasanya digunakan dalam bengkel kejuruteraan. Pilih **satu (1)** daripada jenis pahat tersebut dan terangkan **satu (1)** kegunaannya.

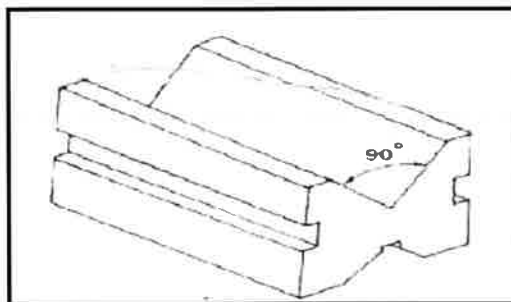
(6 markah)

- b) Kikir digunakan untuk menghasilkan permukaan yang kemas dan licin pada benda kerja. Oleh itu pemilihan kikir mestilah dibuat dengan cermat dan tepat. Daripada lima (5) kikir yang disenaraikan di bawah, pilih **dua (2)**, nyatakan **satu (1)** kegunaan dan **satu (1)** ciri bagi setiap satunya.

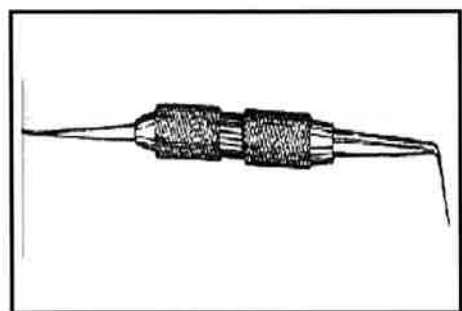
- i) Kikir pipih tirus
- ii) Kikir pipih kasar
- iii) Kikir belah rotan
- iv) Kikir bulat
- v) Kikir segiempat sama

(8 markah)

- c) Namakan peralatan kerja gegas yang bertanda (i) dan (ii) pada gambar rajah di bawah. Pilih **satu (1)** daripadanya dan nyatakan **satu (1)** kegunaan peralatan tersebut.



(i)



(ii)

(4 markah)

- d) Nyatakan **dua (2)** jenis penebuk yang biasa digunakan dalam kerja gegas.

(2 markah)
