



**PEPERIKSAAN PERKHIDMATAN
PENOLONG JURUTERA MEKANIKAL
2022
MEKANIKAL**

KOD : PJM03
SUBJEK : KEJURUTERAAN AUTOMOBIL
TARIKH : 15 MAC 2022
MASA : 9.00 PAGI – 12.00 THG.

**DILARANG MEMBUKA KERTAS SOALAN
SEHINGGA DIARAHKAN**

PERKARA : PJM03 – KEJURUTERAAN AUTOMOBIL

ARAHAN KEPADA CALON

Kertas ini mengandungi sepuluh (10) soalan.
Jawab mana-mana lima (5) soalan sahaja.

Calon tidak dibenarkan merujuk kepada sebarang bahan rujukan.

SOALAN 1

Dalam sebuah enjin, terdapat beberapa sistem dan setiap sistem tersebut mempunyai peranan serta fungsinya.

a) Nyatakan **empat (4)** sistem utama yang wujud dalam enjin kenderaan.
(4 markah)

b) Berikan **empat (4)** sistem bantuan yang digunakan untuk membantu sistem utama dalam enjin kenderaan.
(4 markah)

c) Huraikan **empat (4)** operasi bagi kitaran 4 lejang enjin petrol.
(12 markah)

SOALAN 2

a) i) Berikan **dua (2)** jenis bateri yang digunakan pada kenderaan berserta perbezaan di antaranya.
(4 markah)

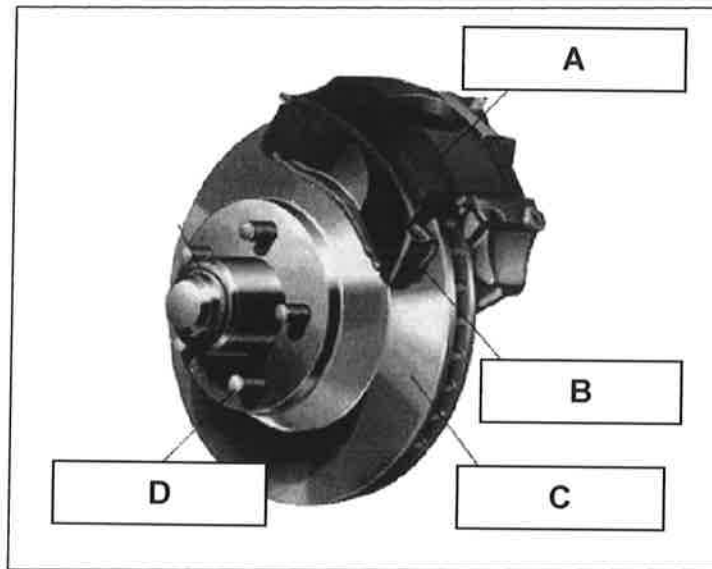
ii) Jelaskan langkah-langkah untuk menggantikan bateri kenderaan.
(6 markah)

SOALAN 2 (sambungan)

- b) Berikan **dua (2)** jenis brek kenderaan.

(2 markah)

- c) Namakan bahagian yang bertanda **A hingga D** pada **gambar rajah 2** berikut:



Gambar rajah 2

(4 markah)

- d) Berikan **dua (2)** kelebihan kenderaan yang dilengkapi dengan sistem brek antikekunci (ABS).

(4 markah)

SOALAN 3

Selain enjin dan brek, tayar merupakan elemen terpenting bagi membolehkan sebuah kenderaan bergerak.

- a) Antara aspek yang perlu dititikberatkan dalam menyelenggara sebuah tayar adalah tekanan tayar itu sendiri.

- i) Nyatakan **tiga (3)** kesan tekanan tayar terlalu tinggi

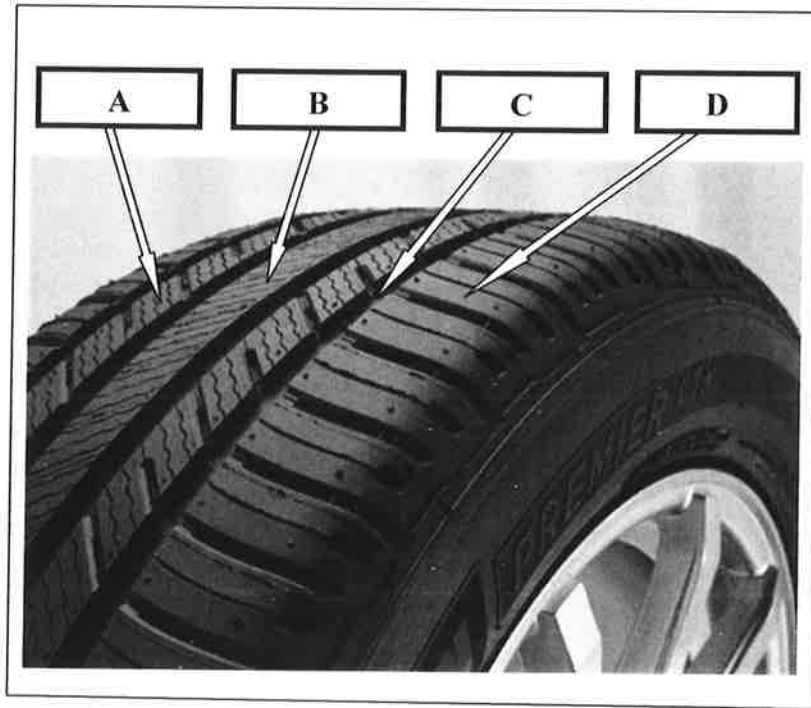
(3 markah)

- ii) Nyatakan **tiga (3)** kesan tekanan tayar terlalu rendah

(3 markah)

SOALAN 3 (sambungan)

- b) Namakan bahagian tayar yang bertanda **A** hingga **D** dalam **gambar rajah 3** berikut:



Gambar rajah 3

(4 markah)

- c) Apakah yang dimaksudkan dengan pengimbangan (*balancing*) dan penjajaran (*alignment*) roda?

(4 markah)

- d) Nyatakan **tiga (3)** situasi penjajaran roda diperlukan.

(6 markah)

SOALAN 4

Setiap bengkel automotif kebiasaannya mempunyai fasiliti dan peralatan yang mencukupi sama ada untuk menguji atau membaiki kenderaan.

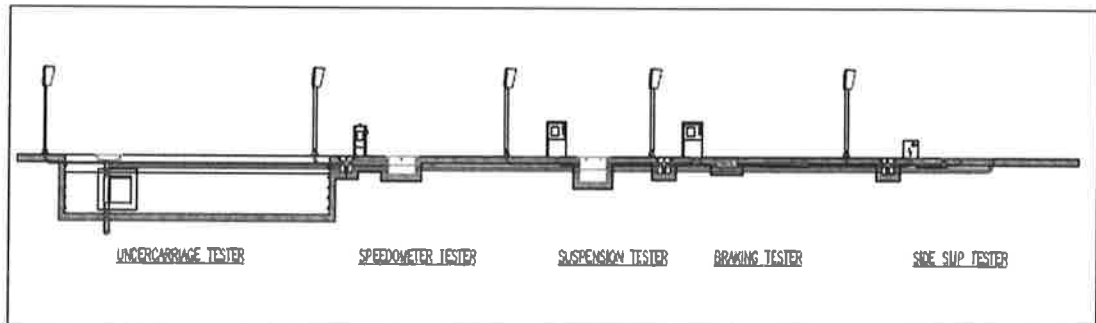
- a) Berikan **empat (4)** peralatan automotif yang terdapat di dalam bengkel.
(4 markah)

- b) Namakan peralatan yang digunakan untuk:

- i) Mengimbang (*balancing*) rim dan tayar kenderaan
- ii) Memeriksa *alignment* rim dan tayar kenderaan
- iii) Memasang dan membuka tayar daripada rim kenderaan

(6 markah)

- c) **Gambar rajah 4** di bawah merupakan *Vehicle Testing Lane* yang digunakan untuk menguji dan menilai prestasi serta keselamatan kenderaan. Nyatakan **enam (6)** maklumat yang boleh diperolehi hasil daripada pengujian menggunakan mesin tersebut.



Gambar rajah 4

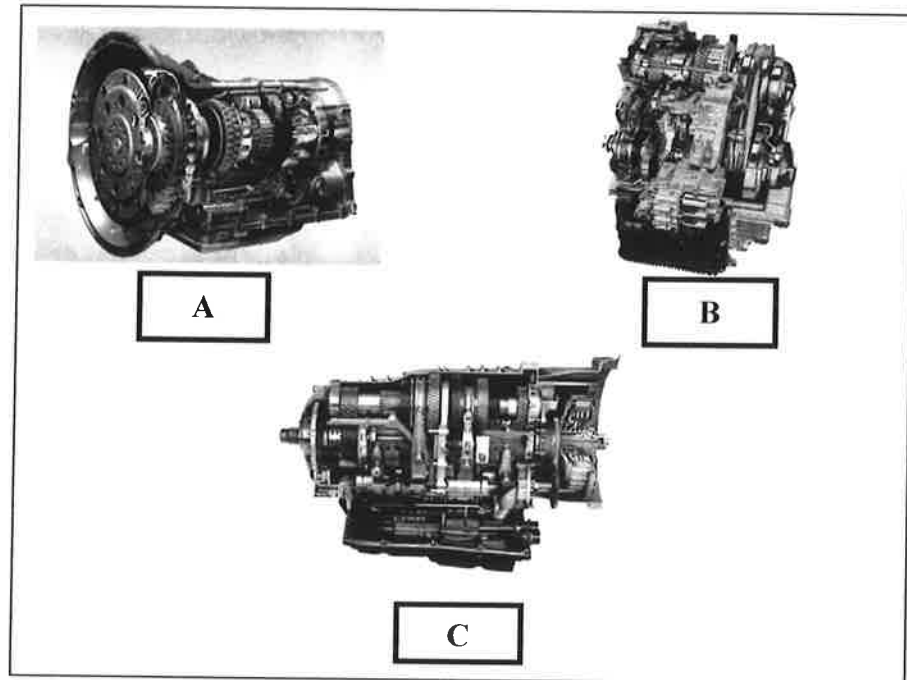
(6 markah)

- d) Nyatakan **empat (4)** peraturan umum selepas menjalankan tugas di dalam bengkel.

(4 markah)

SOALAN 5

- a) Namakan jenis kotak gear automatik yang bertanda **A hingga C** dalam gambar rajah 5 berikut:



Gambar rajah 5

(3 markah)

- b) i) Berikan **lima (5)** komponen dalam rangkaian pemacu sistem hantaran kuasa enjin kenderaan
- (5 markah)*
- ii) Jelaskan **dua (2)** kerosakan yang sering berlaku pada rangkaian pemacu setelah lama digunakan
- (2 markah)*
- c) Berikan **empat (4)** jenis gear yang terdapat dalam sistem hantaran kuasa kenderaan.
- (4 markah)*
- d) Pelanggan anda mengadu terdapat bunyi yang semakin kuat di sekitar kotak gear. Hal tersebut berlaku terutamanya apabila kenderaan bergerak pada gear rendah. Nyatakan **tiga (3)** punca kerosakan yang menyebabkan hal tersebut berlaku.
- (6 markah)*

SOALAN 6

Sistem cekam (*clutch*) adalah sebuah media yang membantu melancarkan penukaran gear sesebuah kenderaan.

a) Namakan **dua (2)** jenis cekam.

(2 markah)

b) Berikan **dua (2)** punca setiap kerosakan cekam berikut:

i) Cekam tergelincir

ii) Cekam menghela atau menyeret

iii) Alas pelepas cekam haus dengan cepat

(6 markah)

c) Senaraikan **lapan (8)** komponen asas bagi sistem brek.

(8 markah)

d) Berikan **empat (4)** tips penjagaan sistem brek.

(4 markah)

SOALAN 7

Sistem penyejukan enjin merupakan salah satu sistem sokongan dalam enjin kenderaan bagi memastikan kenderaan dapat beroperasi dengan baik.

a) i) Berikan **dua (2)** fungsi sistem penyejukan enjin kenderaan

(2 markah)

ii) Nyatakan **empat (4)** komponen yang terdapat dalam sistem penyejukan cecair.

(4 markah)

b) Berikan **tiga (3)** kesan apabila suhu enjin melebihi takat normal.

(6 markah)

SOALAN 7 (sambungan)

- c) Penggunaan air biasa sebagai agen penyejuk akan menyebabkan blok dan kepala silinder mudah berkarat. Berikan **dua (2)** bahan tambahan yang perlu dicampurkan berserta fungsinya.

(4 markah)

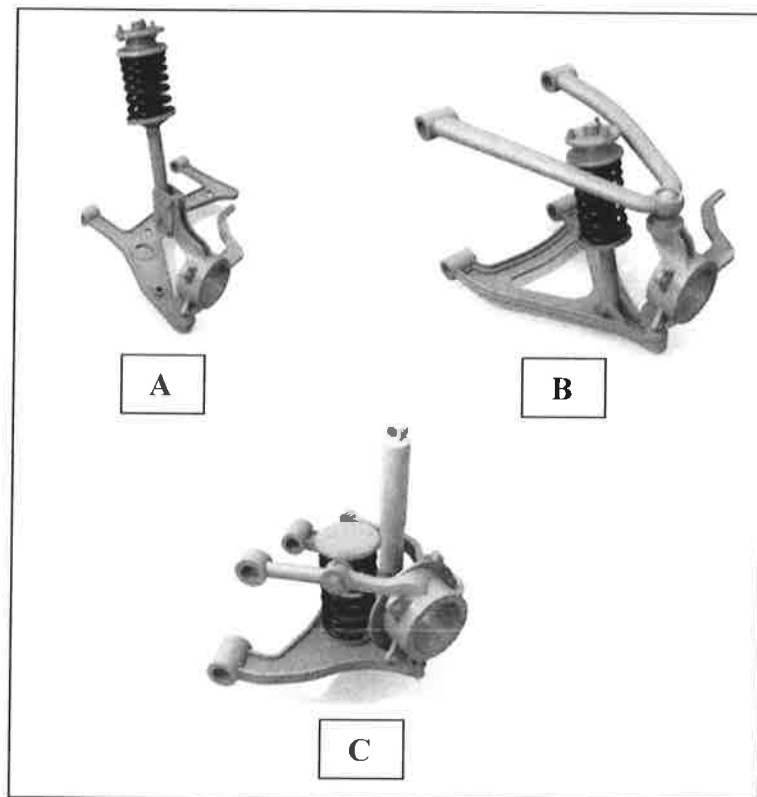
- d) Berikan **empat (4)** kerosakan yang boleh menyebabkan kepanasan melampau dalam enjin kenderaan.

(4 markah)

SOALAN 8

Sistem gantungan merupakan sistem yang penting dalam menentukan kestabilan dan keselesaan pemanduan kenderaan.

- a) Nyatakan jenis sistem gantungan yang bertanda **A hingga C** dalam **gambar rajah 8** berikut:



Gambar rajah 8

(6 markah)

SOALAN 8 (sambungan)

- b) Berikan **dua (2)** tanda kerosakan yang sering berlaku pada sistem gantungan.

(4 markah)

- c) Lukis dan nyatakan tujuan kamber (*camber*) positif dan kamber negatif.

(10 markah)

SOALAN 9

Kenderaan cekap tenaga (*EEV*) merupakan teknologi kenderaan yang bakal memberikan penyelesaian terhadap isu pencemaran alam sekitar yang disumbangkan oleh sektor pengangkutan.

- a) Huraikan takrifan kenderaan cekap tenaga (*EEV*).

(4 markah)

- b) Senaraikan **lima (5)** contoh kenderaan cekap tenaga (*EEV*) yang didapati dalam negara.

(5 markah)

- c) Berikan takrifan kenderaan hybrid dan elektrik serta nyatakan perbezaan utama di antara kedua jenis kenderaan tersebut.

(6 markah)

- d) Berikan **lima (5)** komponen utama dalam sistem kenderaan hybrid.

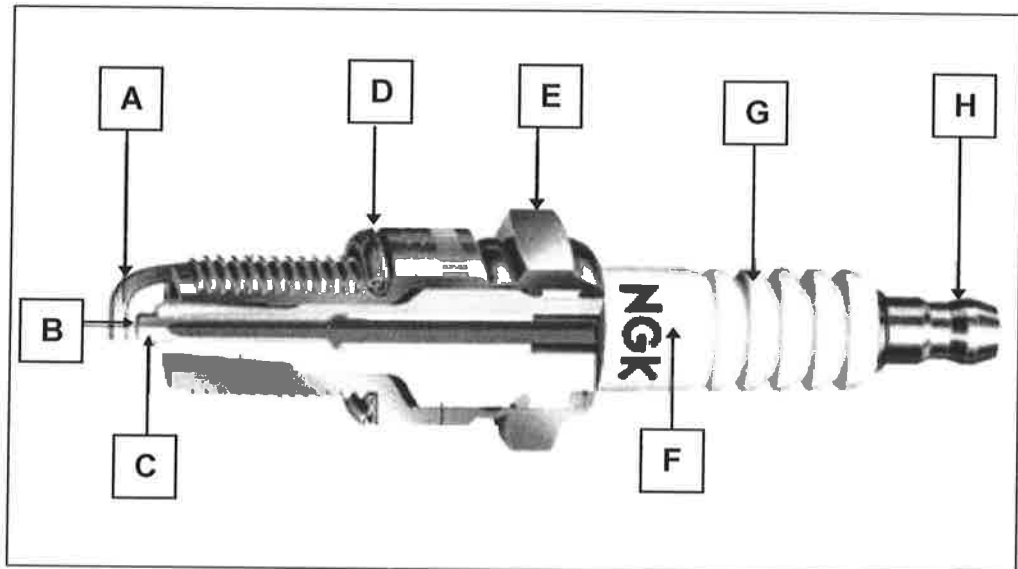
(5 markah)

SOALAN 10

- a) Nyatakan fungsi palam pencucuh (*spark plug*).

(2 markah)

- b) Namakan bahagian yang bertanda **A hingga H** pada palam pencucuh dalam **gambar rajah 10** berikut:



Gambar rajah 10

(8 markah)

- c) Pergerakan tali sawat (*timing belt*) membantu beberapa komponen lain untuk berfungsi. Berikan **empat (4)** komponen tersebut.

(4 markah)

- d) Sekiranya tali sawat (*timing belt*) terputus, beberapa komponen akan mengalami kerosakan. Nyatakan **tiga (3)** kerosakan tersebut.

(6 markah)
