



**PEPERIKSAAN PERKHIDMATAN
PENOLONG JURUTERA
2022
AWAM**

KOD : PJA02
SUBJEK : KEJURUTERAAN STRUKTUR
TARIKH : 14 MAC 2022
MASA : 2.00 PTG – 5.00 PTG

**DILARANG MEMBUKA KERTAS SOALAN
SEHINGGA DIARAHKAN**

ARAHAN KEPADA CALON

1. **Tuliskan angka giliran serta nombor kad pengenalan** anda dengan terang pada setiap helaian kertas jawapan yang digunakan. **Jangan sekali-kali menulis nama anda pada kertas jawapan.** Kertas jawapan yang mengandungi nama calon akan dianggap tidak sah.
2. Pastikan anda mendapat kertas soalan yang lengkap.
3. **Jawab dalam Bahasa Malaysia sahaja.** Istilah-istilah teknikal yang tiada terjemahannya atau sukar diterjemahkan boleh dikekalkan dalam bahasa asalnya. Jawapan yang tidak mematuhi syarat ini tidak akan diberi markah.
4. **Jawab secukup soalan sahaja** mengikut arahan dalam kertas soalan. Jawapan bagi soalan lebih tidak akan diberi markah.
5. Semua perkiraan untuk mendapatkan jawapan hendaklah ditunjukkan. Jawapan yang betul tetapi tiada menunjukkan perkiraan tidak akan diberi markah.
6. Calon-calun digalakkan membuat lakaran untuk menjelaskan jawapan di mana yang sesuai.
7. **Calon-calun dilarang merujuk kepada buku atau sebarang bahan rujukan** melainkan yang dibenarkan mengikut arahan yang tercatat dalam permulaan kertas soalan.
8. Penggunaan mesin pengira elektronik tanpa kemudahan program adalah dibenarkan melainkan jika dinyatakan sebaliknya di dalam kertas jawapan.
9. Bagi subjek peperiksaan di mana masa rehat diberi (misalnya, subjek LUKISAN), calon-calun adalah dilarang membawa kertas soalan keluar dari dewan peperiksaan pada bila-bila masa sehingga keseluruhan peperiksaan untuk subjek berkenaan tamat.
10. Semua kertas jawapan mesti disusun dan diikat dengan sempurna.
11. Calon-calun dilarang mengambil kertas jawapan kosong yang telah disediakan keluar dari dewan peperiksaan pada bila-bila masa.
12. **Calon-calun tidak dibenarkan keluar dari dewan peperiksaan dalam tempoh masa 30 minit** dari mulanya peperiksaan.
13. **Tindakan tatatertib akan diambil terhadap calon-calun yang menyerahkan kertas jawapan kosong (tanpa sebarang jawapan) sekiranya mereka tidak mempunyai sebab yang munasabah.**
14. **Calon-calun yang didapati meniru/menipu semasa menduduki peperiksaan akan dikenakan tindakan tatatertib.**
15. Tindakan tatatertib akan diambil terhadap calon yang mengingkari arahan Ketua Pengawas semasa di dalam dewan peperiksaan.



**PEPERIKSAAN PERKHIDMATAN
PENOLONG JURUTERA
2022
AWAM**

KOD : PJA02
SUBJEK : KEJURUTERAAN STRUKTUR
TARIKH : 14 MAC 2022
MASA : 2.00 PTG – 5.00 PTG

**DILARANG MEMBUKA KERTAS SOALAN
SEHINGGA DIARAHKAN**

ARAHAN KEPADA CALON

1. **Tuliskan angka giliran serta nombor kad pengenalan** anda dengan terang pada setiap helaian kertas jawapan yang digunakan. **Jangan sekali-kali menulis nama anda pada kertas jawapan.** Kertas jawapan yang mengandungi nama calon akan dianggap tidak sah.
2. Pastikan anda mendapat kertas soalan yang lengkap.
3. **Jawab dalam Bahasa Malaysia sahaja.** Istilah-istilah teknikal yang tiada terjemahannya atau sukar diterjemahkan boleh dikekalkan dalam bahasa asalnya. Jawapan yang tidak mematuhi syarat ini tidak akan diberi markah.
4. **Jawab secukup soalan sahaja** mengikut arahan dalam kertas soalan. Jawapan bagi soalan lebih tidak akan diberi markah.
5. Semua perkiraan untuk mendapatkan jawapan hendaklah ditunjukkan. Jawapan yang betul tetapi tiada menunjukkan perkiraan tidak akan diberi markah.
6. Calon-calun digalakkan membuat lakaran untuk menjelaskan jawapan di mana yang sesuai.
7. **Calon-calun dilarang merujuk kepada buku atau sebarang bahan rujukan** melainkan yang dibenarkan mengikut arahan yang tercatat dalam permulaan kertas soalan.
8. Penggunaan mesin pengira elektronik tanpa kemudahan program adalah dibenarkan melainkan jika dinyatakan sebaliknya di dalam kertas jawapan.
9. Bagi subjek peperiksaan di mana masa rehat diberi (misalnya, subjek LUKISAN), calon-calun adalah dilarang membawa kertas soalan keluar dari dewan peperiksaan pada bila-bila masa sehingga keseluruhan peperiksaan untuk subjek berkenaan tamat.
10. Semua kertas jawapan mesti disusun dan diikat dengan sempurna.
11. Calon-calun dilarang mengambil kertas jawapan kosong yang telah disediakan keluar dari dewan peperiksaan pada bila-bila masa.
12. **Calon-calun tidak dibenarkan keluar dari dewan peperiksaan dalam tempoh masa 30 minit** dari mulanya peperiksaan.
13. **Tindakan tatatertib akan diambil terhadap calon-calun yang menyerahkan kertas jawapan kosong (tanpa sebarang jawapan) sekiranya mereka tidak mempunyai sebab yang munasabah.**
14. **Calon-calun yang didapati meniru/menipu semasa menduduki peperiksaan akan dikenakan tindakan tatatertib.**
15. Tindakan tatatertib akan diambil terhadap calon yang mengingkari arahan Ketua Pengawas semasa di dalam dewan peperiksaan.

PERKARA : PJA02 – KEJURUTERAAN STRUKTUR

ARAHAN KEPADA CALON

*Kertas ini mengandungi sepuluh (10) soalan.
Jawab mana-mana **lima (5)** soalan sahaja.*

Calon tidak dibenarkan merujuk kepada sebarang bahan rujukan.

SOALAN 1

- a) Nyatakan takrifan konkrit.

(2 markah)

- b) Nyatakan **lima (5)** faktor yang menyebabkan konkrit sesuai digunakan dalam pembinaan.

(5 markah)

- c) Berikan **empat (4)** produk konkrit pra-tuang yang digunakan dalam pembinaan masa kini.

(4 markah)

- d) Nyatakan **empat (4)** jenis konkrit yang popular digunakan dalam pembinaan.

(4 markah)

- e) Senaraikan **lima (5)** jenis simen yang digunakan dalam industri pembinaan.

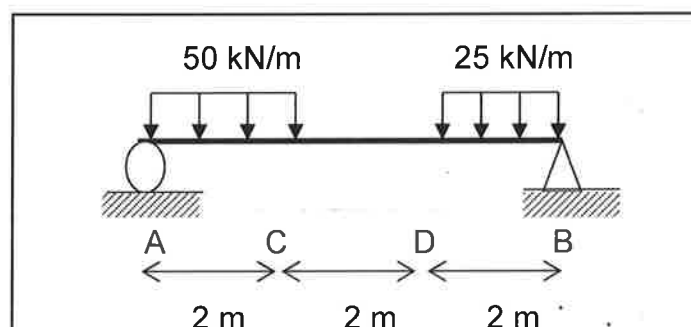
(5 markah)

SOALAN 2

- a) Nyatakan **dua (2)** ujian yang dijalankan ke atas batu baur halus.
(2 markah)
- b) Berikan **dua (2)** perkara yang akan berlaku jika bahan tambah tidak disimpan dengan baik.
(2 markah)
- c) Nyatakan **tiga (3)** ujian yang dijalankan ke atas batu baur kasar.
(3 markah)
- d) Terangkan **tiga (3)** peranan air dalam kerja-kerja konkrit.
(3 markah)
- e) Huraikan peranan bahan pelambat (*retarders*) dan pemudah adun (*plasticizer*) dalam kerja-kerja konkrit.
(10 markah)

SOALAN 3

- a) Gambar rajah 3(a) di bawah menunjukkan sebuah rasuk yang ditupang mudah. Rasuk ini disokong dengan penyokong roda di titik A dan penyokong pin di titik B. Tentukan nilai tindak balas pada penyokong tersebut.

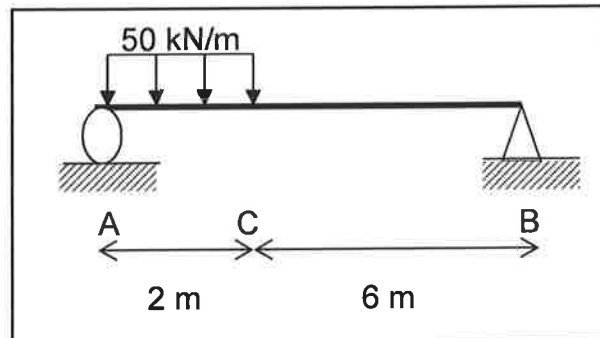


Gambar rajah 3(a)

(8 markah)

SOALAN 3 (sambungan)

- b) Gambar rajah 3(b) di bawah menunjukkan sebuah rasuk yang ditupang mudah. Rasuk ini disokong dengan penyokong pin di titik B dan penyokong roda di titik A. Tentukan nilai tindak balas pada penyokong tersebut.

**Gambar rajah 3(b)**

(8 markah)

- c) Lakarkan jenis-jenis rasuk berikut:
- i) Rasuk ditupang mudah
 - ii) Rasuk jantai
 - iii) Rasuk julur
 - iv) Rasuk selanjar

(4 markah)

SOALAN 4

- a) Berikan **tiga (3)** perkara penting yang perlu ada dalam *title block* lukisan struktur.

(3 markah)

SOALAN 4 (sambungan)

b) Terangkan jenis beban berikut yang terdapat dalam reka bentuk struktur;

- i) Beban mati
- ii) Beban hidup
- iii) Beban angin

(6 markah)

c) Terangkan fungsi rasuk berikut yang terdapat dalam reka bentuk struktur;

- i) Rasuk utama (*Main Beam*)
- ii) Rasuk kedua (*Secondary Beam*)
- iii) Rasuk pengikat (*Tie Beam*)

(6 markah)

d) Terangkan perbezaan fungsi bagi asas berikut:

- i) Penapak tunggal (*pad footing*)
- ii) Penapak jalur (*strip footing*)
- iii) Penapak bergabung (*combine footing*)
- iv) Asas rakit (*raft foundation*)
- v) Asas cerucuk (*pile foundation*)

(5 markah)

SOALAN 5

a) Apakah dimaksudkan dengan sistem IBS yang digunakan dalam pembinaan bangunan?

(2 markah)

SOALAN 5 (sambungan)

- b) Apakah dimaksudkan dengan pemarkahan sistem skor IBS.
(2 markah)
- c) Berikan **empat (4)** jenis sistem IBS yang digunakan dalam pembinaan struktur.
(4 markah)
- d) Berikan **enam (6)** kelebihan sistem IBS yang digunakan dalam pembinaan bangunan pada masa kini.
(12 markah)

SOALAN 6

- a) Nyatakan **dua (2)** faktor yang boleh menyebabkan kecacatan kayu.
(2 markah)
- b) Berikan **dua (2)** langkah bagi mencegah kecacatan kayu.
(2 markah)
- c) Senaraikan **empat (4)** jenis pengkelasan kayu tempatan yang terdapat di Malaysia.
(4 markah)
- d) Berikan **tiga (3)** jenis kecacatan kayu yang disebabkan oleh kesan kecacatan semula jadi berserta lakaran.
(6 markah)
- e) Huraikan **tiga (3)** tujuan penggunaan kemasan kayu yang merupakan proses terakhir bagi menghasilkan produk kayu yang bermutu.
(6 markah)

SOALAN 7

- a) Asas bangunan merupakan bahagian yang paling penting bagi sebuah bangunan. Berikan **empat (4)** jenis asas yang lazim digunakan.

(4 markah)

- b) Papak adalah antara elemen struktur yang terdapat pada sesebuah bangunan.

- i) Berikan maksud papak.

(2 markah)

- ii) Terangkan secara ringkas fungsi papak berikut;

1. Papak rentangan sehala
2. Papak dua hala
3. Papak pipih

(6 markah)

- c) Data bagi pengiraan asas bagi sesebuah bangunan diberi seperti berikut;

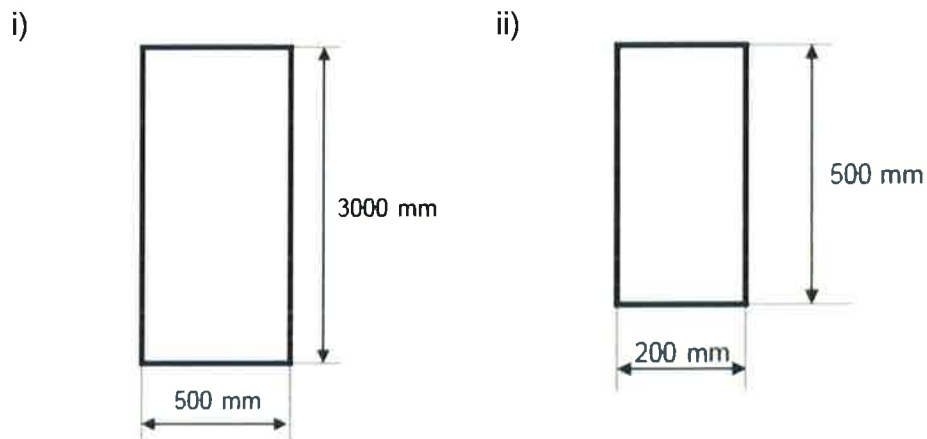
- i) $G_k = 1200$ kN and $Q_k = 400$ kN. Berapakah beban servis ($1.0G_k + 1.0 Q_k$) bagi asas tersebut?
- ii) Dimensi asas adalah 3.0 m x 3.0 m x 0.6 m, kirakan beban asas dalam unit kN.
- iii) Jika beban servis asas adalah 1600 kN dan beban kapasiti tanah adalah 200 kN/mm², berapakah keperluan luas bagi asas tersebut?
- iv) Apakah dimensi yang sesuai bagi asas segi empat pada soalan 7(c) iii) di atas?

(8 markah)

SOALAN 8

Apabila $h < 4b$, reka bentuk adalah dikelaskan sebagai dinding
 Apabila $h > 4b$, reka bentuk adalah dikelaskan sebagai tiang

- a) Berdasarkan pernyataan di atas, tentukan sama ada struktur berikut adalah tiang atau dinding;



(12 markah)

- b) Sebuah tiang pendek membawa beban paksi 1700 kN. Dimensi tiang ialah 300 mm persegi. Nilai f_{cu} dan f_y masing-masing ialah 30 dan 460 N/mm^2 . (Gunakan $f_{yv} = 250 N/mm^2$ untuk ikatan).
 Tentukan luas tetulang utama dan lakarkan butiran keratan tiang tersebut.

Gunakan persamaan berikut :

$$N = 0.4 f_{cu} A_c + 0.75 f_y A_{sc}$$

Bar size (mm)	Number of bars								Perimeter (mm)
	1	2	3	4	5	6	7	8	
6	28.3	56.5	84.9	113	141	170	198	226	18.9
8	50.3	101	151	201	251	302	352	402	25.1
10	78.6	157	236	314	393	471	550	629	31.4
12	113	226	339	453	566	679	792	905	37.7
16	201	402	603	805	1006	1207	1408	1609	50.3
20	314	629	943	1257	1571	1886	2200	2514	62.9
25	491	982	1473	1964	2455	2496	3438	3929	78.6
32	805	1609	2414	3218	4023	4827	5632	6437	100.6
40	1257	2514	3771	5029	6286	7543	8800	10057	125.7

(8 markah)

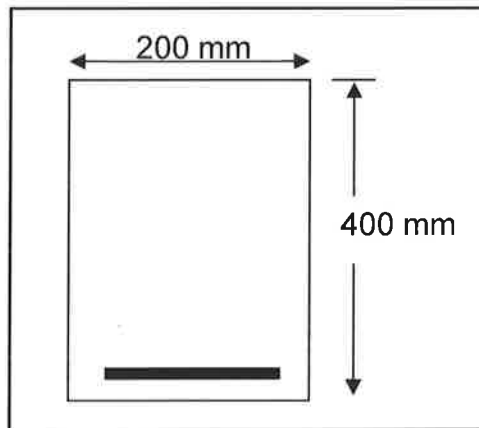
SOALAN 9

a) Gambar rajah 9(a) di bawah merupakan konkrit bertetulang. Kirakan luas, saiz and bilangan tetulang yang diperlukan berdasarkan data-data yang diberikan seperti berikut:

- Reka bentuk momen = 100 kNm
- $f_{cu} = 30 \text{ N/mm}^2$
- $f_y = 460 \text{ N/mm}^2$

Formula:

$$K = \frac{M}{bd^2 f_{cu}} \quad A_s = \frac{M}{0.87 f_y Z} \quad Z = d \left\{ 0.5 + \sqrt{\left(0.25 - \frac{K}{0.9} \right)} \right\}$$

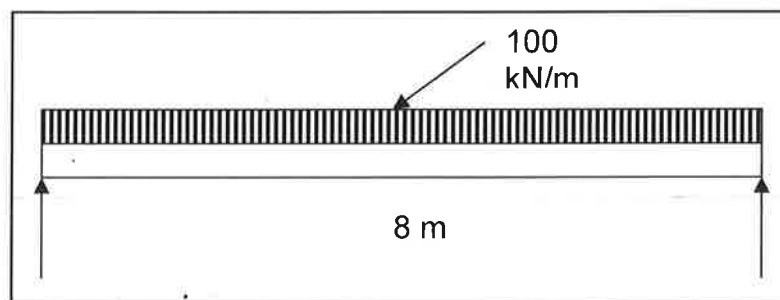


Gambar rajah 9(a)

(10 markah)

b) Kira dan lukiskan daya ricih & momen lentur bagi rasuk yang dikenakan beban seperti dalam gambar rajah 9(b) di bawah;

- $L=8\text{m}$
- $M=100\text{KN/m}$



Gambar rajah 9(b)

(10 markah)

SOALAN 10

- a) Berikan **empat (4)** jenis kayu tempatan yang sesuai digunakan untuk pembinaan lantai kayu.

(4 markah)

- b) Berikan kegunaan bahan-bahan pelarut berikut dalam kerja kayu;

i) *Turpentine*

ii) *Spirit*

iii) *Thinner*

(6 markah)

- c) Nyatakan **lima (5)** jenis kecacatan kayu dan punca berlakunya setiap kecacatan tersebut.

(10 markah)
