



JABATAN KERJA RAYA MALAYSIA

**(B01) PEPERIKSAAN PERKHIDMATAN
PENOLONG JURUTERA
2016
AWAM**

KOD : PJA02
SUBJEK : KEJURUTERAAN STRUKTUR
TARIKH : 22 OGOS 2016
MASA : 2.00 PTG – 5.00 PTG

**DILARANG MEMBUKA KERTAS SOALAN
SEHINGGA DIARAHKAN**

PERKARA : PJA02 – KEJURUTERAAN STRUKTUR

ARAHAN KEPADA CALON

*Kertas ini mengandungi sepuluh (10) soalan.
Jawab mana-mana lima (5) soalan sahaja.*

Calon tidak dibenarkan merujuk kepada sebarang bahan rujukan.

SOALAN 1

a) Nyatakan **empat (4)** bahan asas utama yang digunakan untuk menghasilkan konkrit.
(4 Markah)

b) Semasa bancuhan konkrit tiba di tapak, ianya mesti diuji untuk menentukan kekuatan mampatan bagi mematuhi kehendak reka bentuk seperti dinyatakan dalam lukisan struktur.

i) Nyatakan nama ujian tersebut.
(2 Markah)

ii) Lakarkan saiz sampel ujian tersebut lengkap dengan ukuran.

(2 Markah)

c) Salah satu kaedah pengawetan konkrit yang siap dituang ke acuan struktur dan telah set adalah dengan menyiram permukaan konkrit tersebut dengan air. Sebutkan **tiga (3)** tujuan siraman air tersebut?

(6 Markah)

d) Sambungan pembinaan (*construction joint*) bagi kerja-kerja pengkonkritan struktur *insitu* kerap kali perlu dilakukan di tapak bina apabila melibatkan struktur yang panjang dan besar. Jelaskan **tiga (3)** perkara penting yang perlu dipastikan sebelum sambungan pembinaan tersebut dibuat.

(6 Markah)

SOALAN 2

- a) Kaedah Campuran *Prescribe* untuk konkrit dinyatakan dalam bentuk nisbah berdasarkan isipadu bahan-bahan yang digunakan. Tanpa mengambil kira nisbah air/simen, lengkapkan jadual 1 di bawah untuk kaedah campuran ini mengikut Spesifikasi Piawai JKR 2014.

Jadual 1: Kekuatan Konkrit Berdasarkan Campuran *Prescribe*

Bil	Nisbah Campuran	Kekuatan pada 7 hari (N/mm ²)	Kekuatan pada 28 hari (N/mm ²)
1	1 : 1 : 2 (30P)		
2	1 : 1.5 : 3 (25P)		
3	1 : 2 : 4 (20P)		
4	1 : 3 : 6 (15P)		

(8 markah)

- b) Apakah yang dimaksudkan dengan nisbah 1:1:2 yang dinyatakan di dalam bancuhan konkrit campuran *Prescribe*?

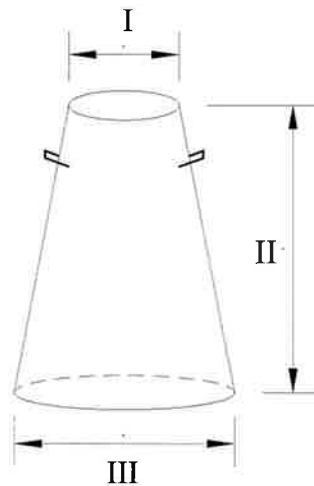
(2 markah)

- c) Apakah perkara-perkara yang patut diperiksa sebelum konkrit segar dituang ke dalam acuan rasuk konkrit bertetulang?

(10 markah)

SOALAN 3

- a) Semasa menerima konkrit siap bancuh (*ready-mixed*) atau sebelum menuang konkrit segar ke dalam acuan, konkrit hendaklah diuji untuk keboleherjaan (*workability*) menggunakan peralatan seperti lakaran di bawah.



- i) Namakan ujian tersebut.
(2 markah)
- ii) Lakarkan semula gambar rajah di atas dan lengkapkan ukuran I, II dan III yang ditunjukkan.
(6 markah)
- iii) Berapakah bilangan kelas jatuhan (*slump classes*) yang dinyatakan di dalam Spesifikasi JKR 2014?
(2 markah)

SOALAN 3 (sambungan)

- b) Acuan konkrit perlu ditanggalkan setelah tempoh minimum yang dinyatakan mencukupi. Lengkapkan jadual di bawah mengikut keperluan seperti dalam Spesifikasi Piawai JKR 2014

Jadual 2 : Tempoh minimum penanggalan acuan konkrit

Bil.	Bahagian struktur konkrit	Tempoh minimum diperlukan (hari)
1	Tiang	
2	Tepi Rasuk konkrit	
3	Bawah Rasuk Konkrit	
4	Bawah Papak Konkrit	
5	Tepi Dinding Konkrit	

(10 markah)

SOALAN 4

- a) Apakah fungsi '*kicker*' dalam pembinaan tiang konkrit bertetulang?

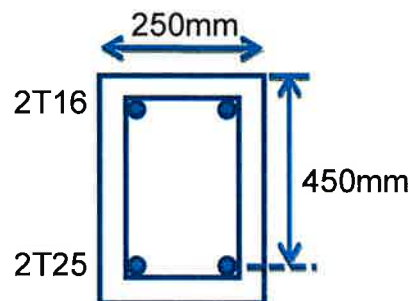
(2 markah)

- b) Satu bancuhan konkrit telah sampai ke tapak bina tetapi rekod bancuhan pengeluaran (*manufacturer batching record*) yang datang bersama bancuhan tersebut telah ditandakan "*REJECT*" seperti arahan Pegawai Penguasa. Apakah yang patut dilakukan kepada bancuhan konkrit tersebut menurut Spesifikasi Piawai JKR 2014?

(2 markah)

SOALAN 4 (sambungan)

- c) Satu rasuk konkrit bertetulang seperti lakaran di bawah perlu menanggung momen rekabentuk maksimum berjumlah 180 kNm. Diberi $f_{cu} = 40 \text{ N/mm}^2$ and $f_y = 460 \text{ N/mm}^2$.



Formula :

$$K = M / f_{cu} b d^2$$

$$K' = 0.156$$

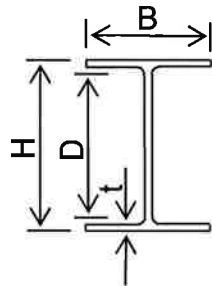
$$z = d [0.5 + \sqrt{ (0.25 - K/0.9) }]$$

$$A_s = M / 0.87 f_y z$$

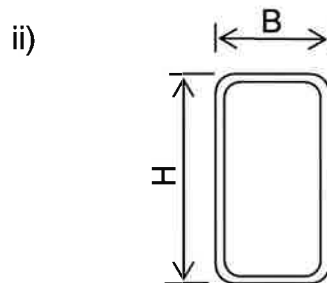
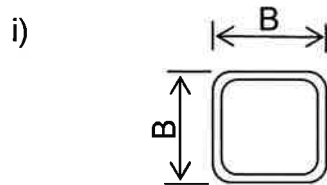
- i) Tentukan sama ada rasuk tersebut memerlukan tetulang mampatan atau tidak.
(4 markah)
- ii) Kira luas tetulang tegangan yang diperlukan.
(8 markah)
- iii) Nyatakan sama ada tetulang yang disediakan mencukupi dan memenuhi keperluan reka bentuk atau tidak.
(4 markah)

SOALAN 5

- a) Jenis-jenis keratan utama keluli tergelek panas (*hot rolled steel*) adalah seperti lakaran-lakaran di bawah. Namakan jenis keratan **i**, **ii** dan **iii** tersebut. Satu jenis keratan telah dilabel sebagai panduan anda.



Rasuk Semesta (*Universal Beam*)
– I section



(6 markah)

- b) Keluli Tergelek Panas (*hot rolled steel*) biasa digunakan sebagai bahan utama dalam pembinaan struktur kerangka bangunan, bumbung bangunan, kerangka hangar kapal terbang dan lain-lain. Senaraikan **tiga (3)** kelebihan dan **tiga (3)** kekurangan dalam pembinaan struktur bangunan menggunakan bahan keluli tersebut.

(6 markah)

SOALAN 5 (sambungan)

- c) Sambungan keluli biasanya terdiri daripada sambungan *bolt* atau kimpalan. Sebutkan **satu (1)** jenis *bolt* dan **satu (1)** jenis kimpalan tersebut.

(4 markah)

- d) Jadual keratan keluli digunakan sebagai rujukan dalam reka bentuk struktur keluli. Selain dari dimensi dan saiz keratan keluli, senaraikan **dua (2)** lagi maklumat yang biasanya terdapat dalam jadual keratan tersebut.

(4 markah)

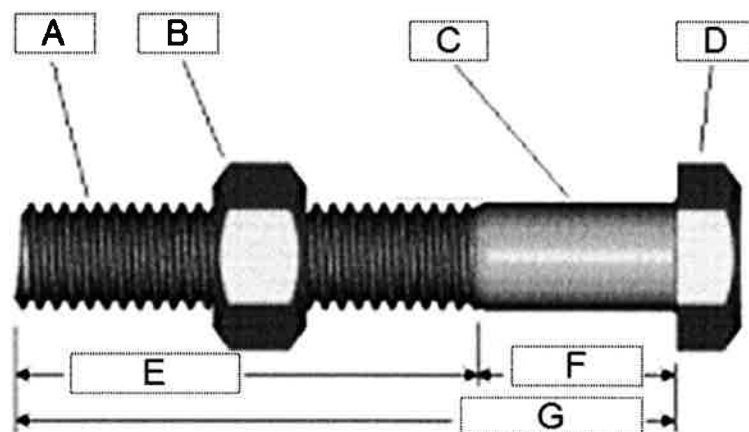
SOALAN 6

- a) Nyatakan **dua (2)** kaedah bagi meningkatkan keupayaan rintangan api bagi komponen struktur keluli tergelek panas (*hot rolled steel*).

(2 markah)

- b) *Bolts* merupakan salah satu jenis sambungan bagi struktur keluli. Komponen-komponen tipikal untuk *bolts* adalah antaranya *thread length*, *grip length*, *nominal length*, *thread*, *nut*, *shank* dan *head*

Menggunakan senarai komponen di atas, namakan komponen-komponen yang berlabel **A hingga G** dalam gambar rajah di bawah.



(7 markah)

SOALAN 6 (sambungan)

- c) Apakah tujuan pengelasan batu baur yang digunakan di dalam bancuhan konkrit?

(3 markah)

- d) Terangkan **dua (2)** sifat batu baur yang diperlukan bagi bancuhan konkrit yang akan digunakan dalam pembinaan.

(4 markah)

- e) Berikan **empat (4)** jenis bahan tambah (*additive*) yang biasa ditambah ke dalam bancuhan konkrit.

(4 markah)

SOALAN 7

- a) Dalam pembinaan komponen struktur menggunakan bahan kayu, kadar kelembapan dan ketumpatan kayu adalah antara faktor yang perlu diberi perhatian kerana ianya akan mempengaruhi kekuatan kayu.

Jelaskan bagaimanakah faktor-faktor tersebut mempengaruhi kekuatan kayu?

(4 markah)

- b) Rawatan pengawetan kayu dilakukan bertujuan bagi meningkatkan ketahanan kayu terhadap serangan serangga dan cendawan. Sebutkan **empat (4)** ciri bahan pengawet yang boleh digunakan bagi mengawet kayu.

(8 markah)

SOALAN 7 9sambungan)

- c) Bagi penggunaan kayu sebagai struktur kekuda bumbung dalam mana-mana projek JKR, Spesifikasi *Pre-fabricated Timber Roof Trusses JKR* perlu dirujuk, disamping Spesifikasi Piawai JKR 2014 sedia ada. Spesifikasi ini menggariskan beberapa had umum dalam reka bentuk kekuda kayu *prefabricated* antaranya;
- i) Jarak rentang maksimum tanpa sokong
 - ii) Selang jarak maksimum antara kekuda
 - iii) Kelajuan angin minimum yang digunakan di dalam reka bentuk
 - iv) Kecondongan maksimum bumbung

Nyatakan apakah nilai bagi had-had yang tersebut di atas?

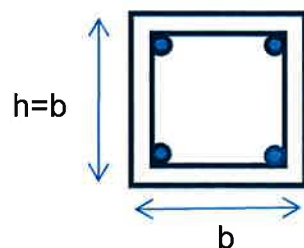
(8 markah)

SOALAN 8

- a) Satu tiang berkeratan segiempat sama seperti lakaran di bawah dikehendaki menanggung beban paksi N sebanyak 2100 kN. Anda dikehendaki mereka bentuk tiang tersebut.

Diberi:

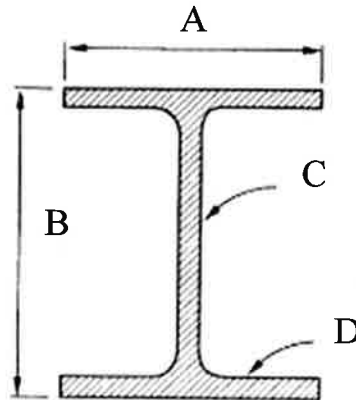
Kekuatan ciritan konkrit = 30 N/mm²
Kekuatan ciritan tetulang = 460 N/mm²
Formula : $N = 0.4 f_{cu} A_c + 0.75 A_{sc} f_y$
Andaian : $A_{sc} = 2\%bh$



(12 markah)

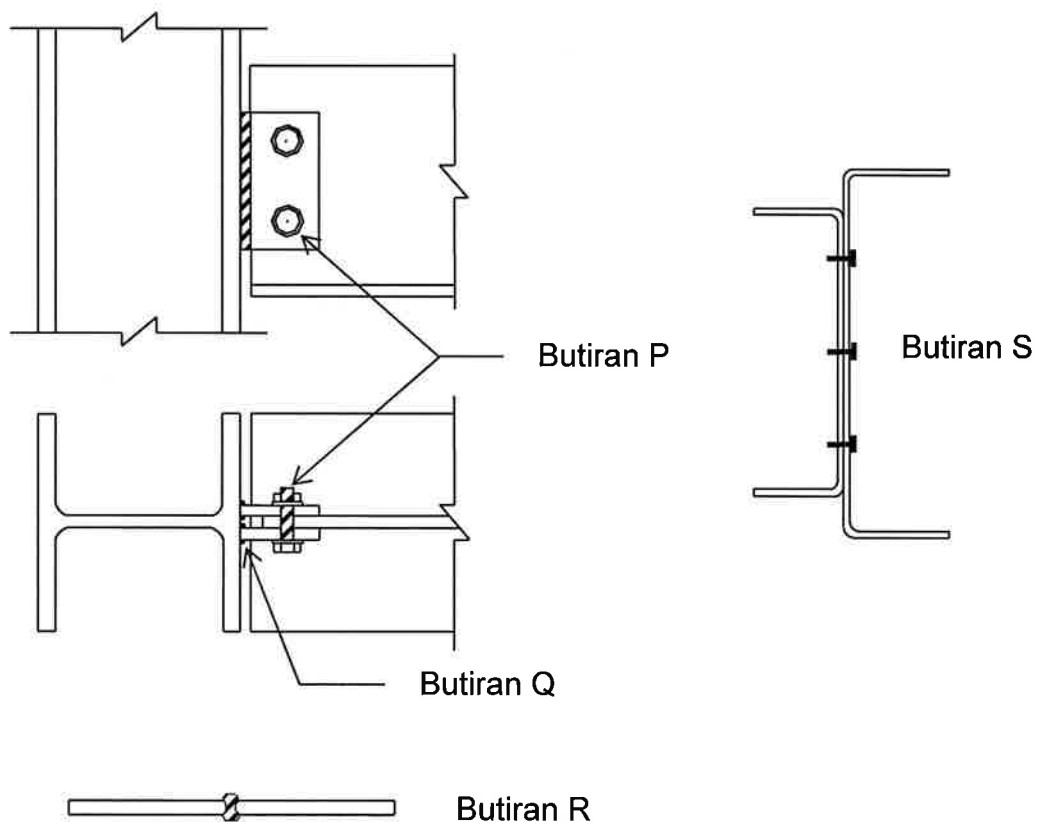
SOALAN 8 (sambungan)

- b) Lakaran di bawah adalah satu keratan keluli untuk *Universal Beam – I Section*. Lakar semula dan labelkan **A**, **B**, **C** dan **D** tersebut.



(4 markah)

- c) Gambar rajah di bawah menunjukkan butiran-butiran sambungan struktur keluli. Nyatakan butiran **P**, **Q**, **R** dan **S** sama ada ianya sambungan kimpalan kambi (*butt welds*), sambungan kimpalan temu (*fillet weld*), sambungan skrew atau sambungan *bolt*.

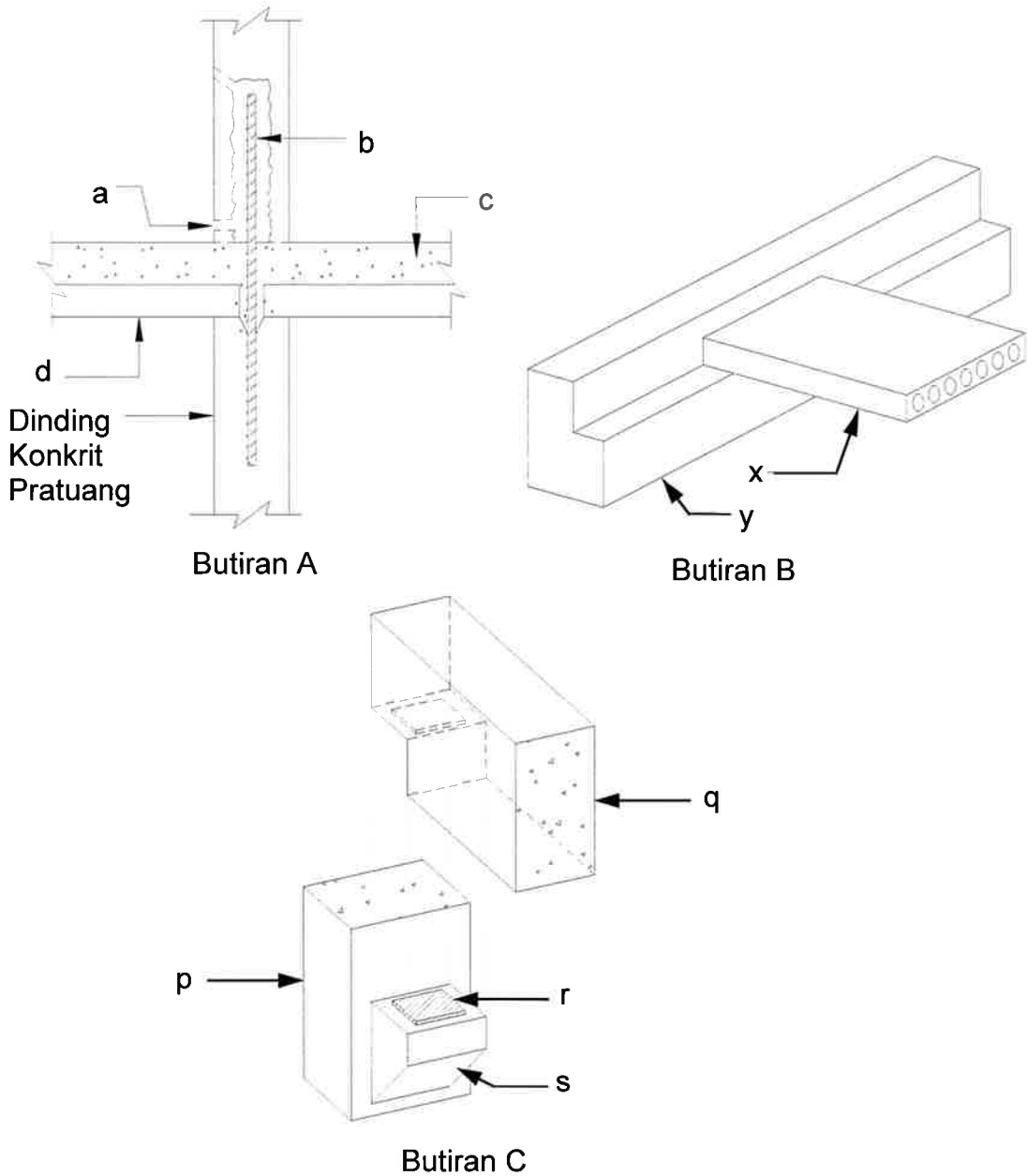


(4 markah)

SOALAN 9

Gambar rajah di bawah menunjukkan butiran A, B dan C adalah antara jenis sambungan bagi sistem struktur pra-tuang yang biasa didapati dalam projek-projek JKR.

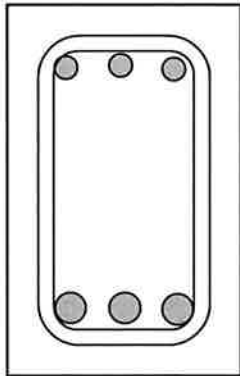
Lakar semula dan labelkan komponen **a hingga d** (bagi butiran A), komponen **x dan y** (bagi butiran B) dan komponen **p hingga s** (bagi butiran C).



(20 markah)

SOALAN 10

- a) Soalan ini adalah merujuk kepada keratan rasuk di bawah.



Diberi :

Saiz bar tegangan = 25 mm
Saiz bar mampatan = 20 mm
Saiz bar pengikat = 10
Lebar rasuk = 200 mm
Kedalaman rasuk = 450 mm
Penutup konkrit = 40 mm
Saiz batu baur/agregat = 20 mm

- i) Kira kedalaman berkesan rasuk.
- ii) Kira jarak bersih antara bar mampatan.
- iii) Kira jarak bersih antara bar tegangan.
- iv) Dari jarak bersih seperti soalan (ii) dan (iii) di atas, tentukan sama ada jarak bersih tersebut mematuhi kod amalan atau tidak.
- v) Jelaskan sebab jawapan (iv) di atas.

(10 markah)

- b) Dalam reka bentuk struktur konkrit bertetulang berdasarkan Kod Amalan BS 8110, faktor keselamatan separa beban digunakan bagi mendapatkan beban reka bentuk. Nyatakan nilai faktor keselamatan separa bagi beban berikut;

- i) Berat diri anggota struktur
- ii) Beban dari dinding
- iii) Beban dari perabot
- iv) Beban dari tangki air
- v) Beban dari penghuni

(10 markah)
