

JABATAN KERJA RAYA MALAYSIA

**PEPERIKSAAN PERKHIDMATAN
PEMBANTU TEKNIK**

SENIBINA

KOD : PTS02

SUBJEK : BINAAN BANGUNAN

TARIKH : 27 APRIL 2009

MASA : 2.00 PTG – 5.00 PTG

**DILARANG MEMBUKA KERTAS SOALAN
SEHINGGA DIARAHKAN**

ARAHAN KEPADA CALON

1. **Tuliskan angka giliran serta nombor kad pengenalan anda dengan terang pada tiap-tiap helai kertas jawapan yang digunakan. Jangan sekali-kali menulis nama anda pada kertas jawapan. Kertas jawapan yang mengandungi nama calon akan dianggap tidak sah.**
2. **Pastikan anda mendapat kertas soalan yang lengkap.**
3. **Jawab dalam Bahasa Malaysia sahaja. Istilah-istilah teknikal yang tiada terjemahannya atau sukar diterjemahkan boleh dikekalkan dalam bahasa asalnya. Jawapan yang tidak mematuhi syarat ini tidak akan diberi markah.**
4. **Jawab secukup soalan sahaja mengikut arahan dalam kertas soalan. Jawapan bagi soalan lebih tidak akan diberi markah.**
5. **Semua perkiraan untuk mendapatkan jawapan hendaklah ditunjukkan. Jawapan yang betul tetapi tiada menunjukkan perkiraan tidak akan diberi markah.**
6. **Calon-calon digalakkan membuat lakaran untuk menjelaskan jawapan mereka di mana sesuai.**
7. **Calon-calon dilarang merujuk kepada buku atau sebarang bahan rujukan melainkan yang dibenarkan mengikut arahan yang tercatat dalam permulaan kertas soalan.**
8. **Penggunaan mesin pengira elektronik tanpa kemudahan program adalah dibenarkan melainkan jika dinyatakan sebaliknya di dalam kertas soalan.**
9. **Bagi subjek peperiksaan di mana masa rehat diberi (misalnya, subjek LUKISAN), calon-calon adalah dilarang membawa kertas soalan keluar dari dewan peperiksaan pada bila-bila masa sehingga keseluruhan peperiksaan untuk subjek berkenaan tamat.**
10. **Semua kertas jawapan mesti disusun dan diikat dengan sempurna.**
11. **Calon-calon dilarang mengambil kertas jawapan kosong yang telah disediakan keluar dari dewan peperiksaan pada bila-bila masa.**
12. **Calon-calon tidak dibenarkan keluar dewan peperiksaan dalam tempoh masa 30 minit dari mulanya peperiksaan.**
13. **Tindakan tatatertib akan diambil terhadap calon-calon yang menyerahkan kertas jawapan kosong (tanpa sebarang jawapan) sekiranya mereka tidak mempunyai sebab yang menasabah.**
14. **Calon-calon yang didapati meniru/menipu semasa menduduki peperiksaan akan dikenakan tindakan tatatertib.**
15. **Tindakan tatatertib akan diambil terhadap calon yang mengingkari arahan Ketua Pengawas semasa di dalam dewan peperiksaan.**

PERKARA : PTS02 – BINAAN BANGUNAN

ARAHAN KEPADA CALON

*Kertas ini mengandungi sepuluh (10) soalan
Jawab mana-mana lima (5) soalan sahaja*

Calon tidak dibenarkan merujuk kepada sebarang bahan rujukan

SOALAN 1

- a) Asas bangunan merupakan bahagian yang paling penting bagi sesebuah bangunan. Asas ialah bahagian yang paling bawah terletak di atas tanah yang menanggungnya. Terangkan dengan ringkas empat (4) fungsi asas tersebut.

(4 markah)

- b) Apakah yang dimaksudkan dengan asas cetek?

(2 markah)

- c) Berikan tiga (3) jenis asas cetek.

(6 markah)

- d) Terangkan dengan ringkas apa yang dimaksudkan dengan asas dalam. Berikan dua (2) kategori cerucuk.

(4 markah)

- e) Berikan empat (4) faktor yang menyebabkan penggunaan asas cerucuk.

(4 markah)

SOALAN 2

- a) Kerja tanah adalah bermaksud penyediaan aras pembentukan (*formation level*) seperti yang dikehendaki di dalam pelan lukisan tapak. Berikan **tiga (3)** aktiviti kerja tanah yang dilaksanakan semasa aktiviti tersebut.

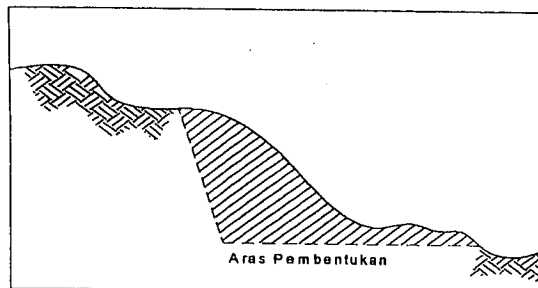
(6 markah)

- b) Berikan **empat (4)** aktiviti pembinaan yang terlibat semasa kerja tanah dijalankan.

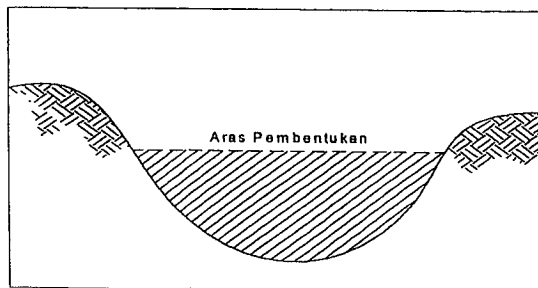
(8 markah)

- c) **Gambar rajah S2(c)i, S2(c)ii dan S2(c)iii** menunjukkan **tiga (3)** kaedah pembentukan aras tanah yang dilaksanakan. Anda dikehendaki menamakan setiap kaedah pembentukan tersebut.

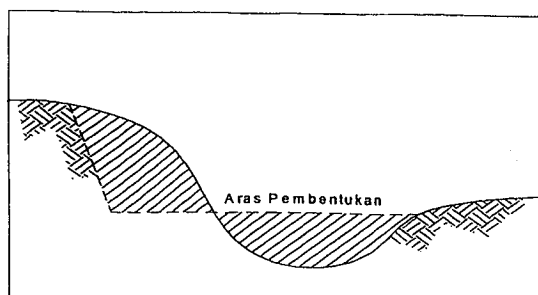
(6 markah)



Gambar rajah S2(c)i



Gambar rajah S2(c)ii



Gambar rajah S2(c)iii

SOALAN 3

Bahan utama yang digunakan di dalam komponen konkrit tetulang adalah simen, batu-baur, air, tetulang dan bahan-bahan tambahan mengikut keperluan masa, tempat dan keadaan.

- a) Terangkan dengan ringkas **tiga (3)** sebab kerosakan simen yang boleh berlaku.

(3 markah)

- b) Terangkan dengan ringkas **tiga (3)** sifat batu-baur untuk mendapatkan konkrit yang kuat.

(3 markah)

- c) Berikan **tiga (3)** jenis bahan tambahan yang sering digunakan bagi menguatkan konkrit.

(6 markah)

- d) Acuan pada kebiasaannya diperbuat daripada bahan kayu lapis, kepingan kayu dan lain-lain bahan yang bersesuaian. Berikan **empat (4)** keperluan bagi mendapatkan acuan yang baik dan berkesan.

(8 markah)

SOALAN 4

- a) Berikan **empat (4)** reka bentuk tangga bagi sesebuah bangunan.

(8 markah)

- b) Terangkan dengan ringkas apa yang dimaksudkan dengan terminologi untuk tangga seperti berikut:
(Huraian dalam bentuk lakaran dibolehkan).

i) Larian tangga (*run*)

ii) Tetingkat (*riser*)

SOALAN 4 (sambungan)

- iii) Jejak (*tread*)
- iv) Anjur (*nose/nosing*)
- v) Pelantar tangga (*landing*)
- vi) Ruang untuk lepas kepala (*headroom*)

(12 markah)

SOALAN 5

Dinding bangunan boleh dibina dengan pelbagai cara dan daripada pelbagai jenis bahan. Teknik pembinaan dinding juga berbeza-beza daripada satu bahan dengan satu bahan yang lain.

- a) Berikan **empat (4)** fungsi pembinaan dinding luar.

(4 markah)

- b) Terangkan dengan ringkas kegunaan bagi jenis-jenis bata berikut:

- i) Bata biasa
- ii) Bata muka elok

(4 markah)

- c) Lakarkan dengan jelas **isometrik** serta **pandangan 2D** bagi jenis-jenis ikatan bata seperti berikut:

- i) Ikatan *Flemish*
- ii) Ikatan Inggeris

(8 markah)

SOALAN 5 (sambungan)

- d) Berikan **empat (4)** jenis tetulang yang digunakan untuk kerja-kerja pemasangan dinding bata.

(4 markah)

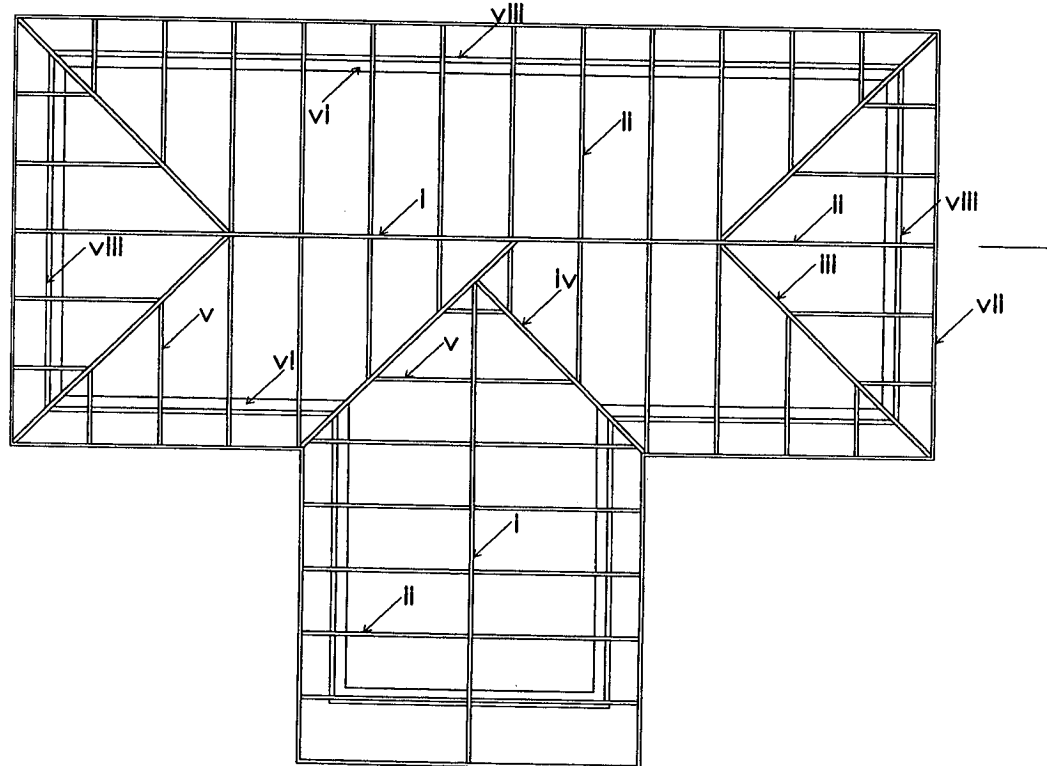
SOALAN 6

- a) Berikan **enam (6)** jenis bentuk bumbung curam yang mempunyai kecerunan melebihi 10 darjah dari garis ufuk.

(6 markah)

- b) Namakan istilah-istilah bertanda i hingga viii untuk binaan bumbung seperti pada **gambar rajah di bawah ini**.

(8 markah)



Gambar rajah Binaan Bumbung

SOALAN 6 (sambungan)

- c) Terangkan dengan ringkas istilah-istilah binaan bumbung seperti yang dinyatakan berikut:
- i) Penutup bumbung/atap
 - ii) Kasau betina
 - iii) Cucur bumbung

(6 markah)

SOALAN 7

Sistem sanitasi (*sanitary*) ialah satu sistem pengaliran air basuhan dan bahan-bahan kotoran dari bangunan untuk tujuan penghapusan.

- a) Terangkan dengan ringkas apa yang dimaksudkan bagi Sistem Saluran Sanitasi seperti berikut:
- i) Sistem Bersepadu
 - ii) Sistem Berasingan

(4 markah)

- b) Berikan **empat (4)** keperluan sesuatu sistem saliran yang baik.

(8 markah)

- c) Berikan **empat (4)** jenis bahan paip saliran yang digunakan pada sistem sanitasi di dalam bangunan.

(8 markah)

SOALAN 8

- a) Sebagai langkah perlindungan bagi penyudah lantai dan juga barangan lain, satu lapisan kalis lembap harus disediakan di dalam binaan lantai bagi menghalang resapan air bumi naik ke permukaan lantai.
- i) Berikan **tiga (3)** jenis bahan yang digunakan untuk lapisan kalis lembap.
 - ii) Lakarkan dengan jelas keratan yang menunjukkan pemasangan lapisan kalis lembap pada lantai bawah bangunan.

(6 markah)

- b) Sebelum kerja-kerja lapisan penyudah lantai dijalankan, satu lapisan lepa simen pasir tidak kurang daripada 25 mm tebal haruslah diturap ke atas permukaan tapak konkrit. Berikan **empat (4)** tujuan lapisan ini diadakan.

(8 markah)

- c) Bagi Sistem Lantai Papan Aras Tanah, papan lantai tersebut dipasang dengan memakunya pada beroti-beroti yang telah ditetapkan di atas tapak konkrit.

- i) Berikan **dua (2)** cara bagi menetapkan beroti-beroti tersebut pada tapak konkrit.

(2 markah)

- ii) Lakarkan dengan jelas keratan yang menunjukkan kedua-dua cara tersebut.

(4 markah)

SOALAN 9

Mengikut kehendak peraturan tempatan, amalan yang digunakan untuk membekalkan air ke rumah kediaman ialah melalui kaedah graviti atau tidak langsung.

- a) Berikan **empat (4)** bahan paip yang digunakan bagi bekalan air bersih ke dalam rumah kediaman.

(4 markah)

- b) Lakarkan dengan jelas gambar rajah Sistem Bekalan Air Bersih dari paip induk (JBA) ke dalam rumah kediaman dua (2) tingkat yang mengandungi elemen seperti berikut:

Tingkat bawah:

- i) Dapur : 1 nos sinki
ii) Tandas : 1 tandas cangkung, 1 basin basuh tangan

Tingkat atas:

- i) Bilik mandi : 1 w.c, 1 basin basuh tangan, 1 tab mandi,
1 pemanas air
ii) Tangki air simpanan

(6 markah)

- c) Namakan komponen-komponen bertanda i hingga x yang terdapat pada bahagian tangki air simpanan bagi rumah kediaman seperti yang ditunjukkan pada **gambar rajah di Lampiran S9 (c)**

Sila tulis jawapan anda di helaian **Lampiran S9 (c)**.

(10 markah)

SOALAN 10

- a) Sesuatu permukaan kayu yang baru ataupun kayu lama yang belum pernah bercat sebelumnya, jika hendak dicat maka sekurang-kurangnya tiga lapisan cat diperlukan. Berikan **dua (2)** daripada lapisan cat tersebut.

(2 markah)

- b) Berikan **tiga (3)** kerja-kerja penyediaan permukaan kayu sebelum kerja mengecat dilakukan.

(6 markah)

- c) Kegagalan mendapatkan hasil kerja yang diharapkan sering berlaku dalam kerja-kerja mengecat. Berikan punca berlaku kerosakan yang dinyatakan seperti berikut:

- i) Merekah
- ii) Berkapur
- iii) Mengelupas/terkopek
- iv) Berkedut
- v) Kesat/kasap
- vi) Berlubang-lubang halus

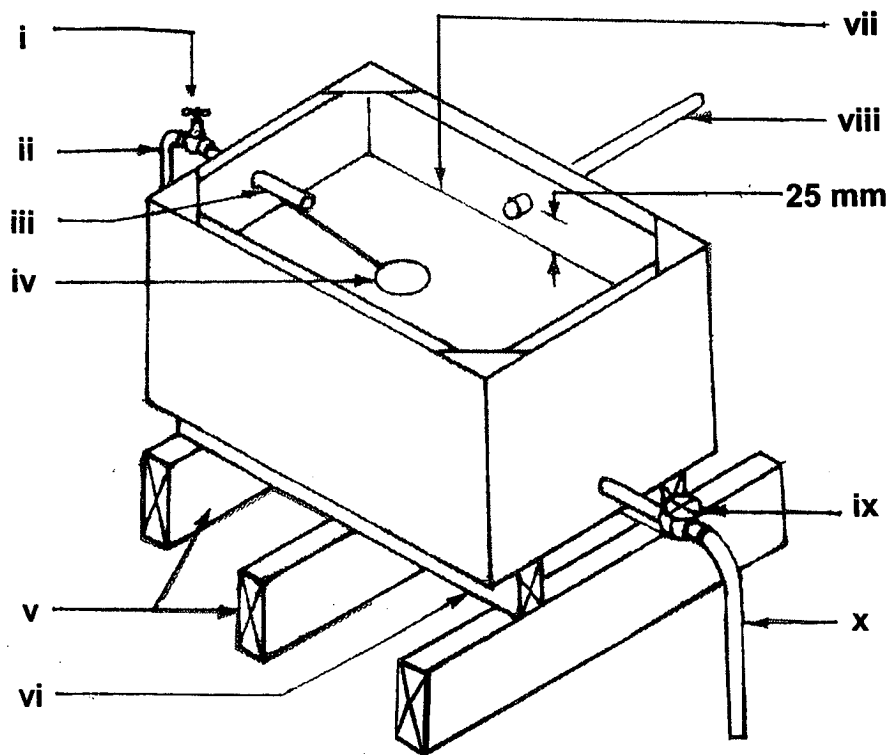
(12 markah)

SOALAN 9 (c) : Sila Jawab di helaian ini.

Angka Giliran :

No. K/Pengenalan :

Pusat Peperiksaan :



Gambar rajah Tangki Air