



# JABATAN KERJA RAYA MALAYSIA

## PEPERIKSAAN PERKHIDMATAN PEMBANTU TEKNIK 2009 *SENIBINA*

KOD : PTS01  
SUBJEK : TULISAN SPESIFIKASI  
TARIKH : 17 OGOS 2009  
MASA : 9.00 PG – 12.00 TGH

**DILARANG MEMBUKA KERTAS SOALAN  
SEHINGGA DIARAHKAN**

**PERKARA : PTS01 – TULISAN SPESIFIKASI**

**ARAHAN KEPADA CALON**

*Kertas ini mengandungi sepuluh (10) soalan  
Jawab mana-mana lima (5) soalan sahaja*

**Calon tidak dibenarkan merujuk kepada sebarang bahan rujukan**

**SOALAN 1**

- a) Senaraikan **sepuluh (10)** tajuk/bahagian dalam kandungan yang terdapat dalam Spesifikasi Piawai JKR untuk Kerja-kerja Binaan Bangunan.  
(10 markah)
- b) Terangkan maksud Spesifikasi Tambahan/Addenda dan Spesifikasi Asas/Piawai.  
(6 markah)
- c) Nyata dan huraikan dengan ringkas **satu (1)** jenis talang.  
(4 markah)

**SOALAN 2**

Terangkan perkara-perkara yang diberikan:

- a) Wang Kos Prima (*Prime Cost Sum*).  
(5 markah)
- b) Wang Peruntukan Sementara (*Provisional Sum*).  
(5 markah)

**SOALAN 2 (sambungan)**

- c) Perakuan Siap Memperbaiki Kecacatan.  
(5 markah)
- d) Lanjutan Masa  
(5 markah)

**SOALAN 3**

- a) Nyatakan **dua (2)** jenis simen yang biasa digunakan bagi kerja-kerja penyediaan konkrit dalam Spesifikasi Piawai JKR.  
(2 markah)
- b) Terangkan dengan ringkas spesifikasi bagi:
- i) Agregat halus
  - ii) Agregat kasar
- (8 markah)
- c) Tuliskan spesifikasi untuk kerja-kerja berikut:
- i) Lurang-lurang dan lurang pemeriksaan.
  - ii) Ujian yang dijalankan bagi pemasangan paip saluran kumbahan.
- (10 markah)

**SOALAN 4**

- a) Tuliskan kehendak-kehendak am kerja-kerja penyediaan tanah sebelum penanaman pokok dilakukan di tapak bina mengikut Spesifikasi Piawai JKR.  
(5 markah)

**SOALAN 4 (sambungan)**

b) Sediakan spesifikasi bagi perkara-perkara dinyatakan berikut:

i) Penanaman rumput.

*(5 markah)*

ii) Pemeliharaan dan pengawalan pokok sedia ada di tapak bina.

*(10 markah)*

**SOALAN 5**

a) Tuliskan **dua (2)** jenis kayu bagi setiap gred berikut:

i) Kumpulan A

ii) Kumpulan B

iii) Kumpulan C

iv) Kumpulan D

*(8 markah)*

b) Tuliskan kumpulan kayu berdasarkan kegunaannya:

i) Tiang dan rasuk

ii) Tangga

iii) Lantai gimnasium

iv) Struktur bumbung

*(12 markah)*

SOALAN 6

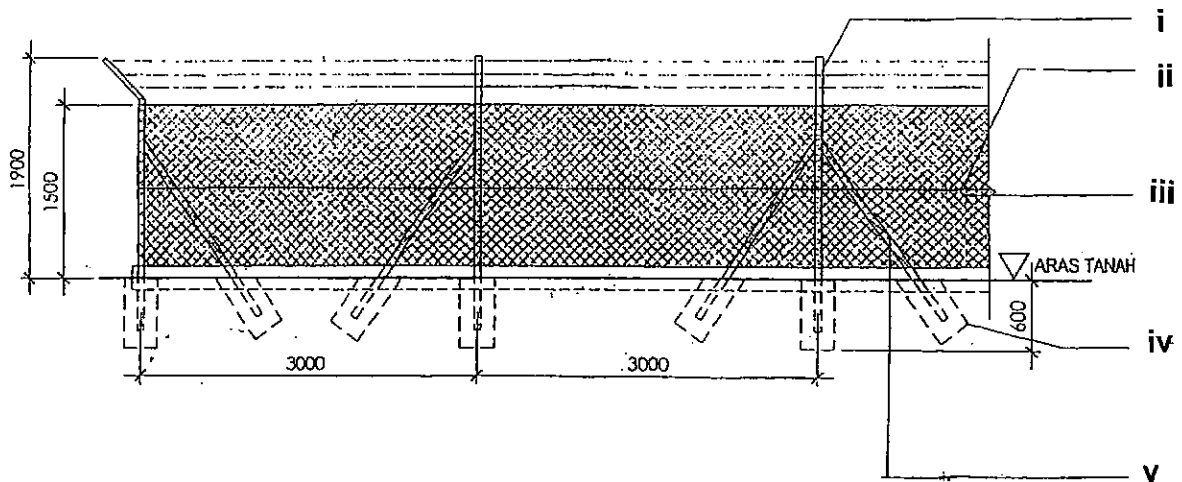
Semasa pembinaan sebuah kawasan tapak projek, anda dikehendaki untuk memasang pagar dawai berangkai disekelilingnya.

- a) Tuliskan **lima (5)** spesifikasi tiang dan palang pengukuh keluli.

(10 markah)

- b) Tuliskan spesifikasi untuk elemen yang bertanda **i hingga v** pada lakaran pembinaan pagar jaringan dawai besi rangkai (*chain link fence*) seperti di bawah:

(10 markah)



SOALAN 7

- a) Nyatakan dan beri huraian **empat (4)** ciri yang perlu ada didalam pembinaan lantai bagi menjamin keselamatan dan keselesaan penghuninya.

(8 markah)

- b) **Jadual S7(b)** adalah Jadual Kemasan Lantai untuk ruang-ruang sebuah kuarters. Tuliskan spesifikasi bagi kemasan lantai yang bertanda **i, ii dan iii** dengan menerangkan saiz dan cara pemasangan kemasan lantai tersebut.

(12 markah)

**SOALAN 7 (sambungan)**

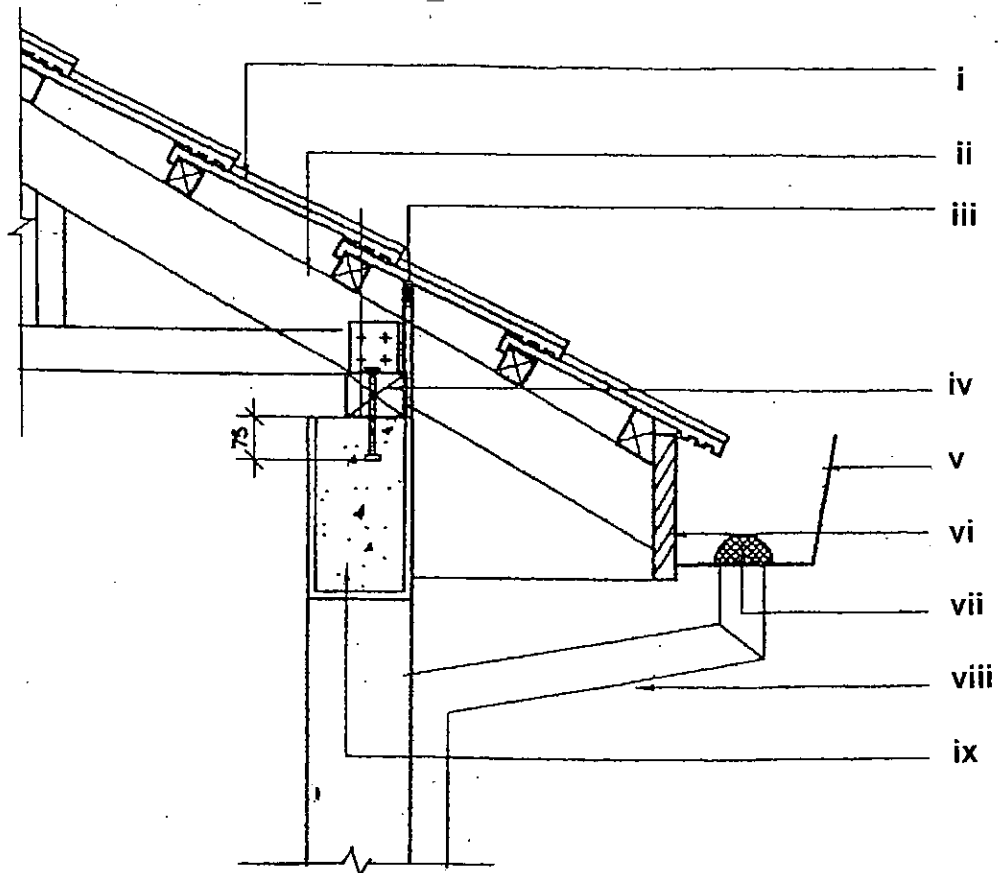
RUANG	LANTAI	DINDING	SILING
Tempat letak kereta	(i) Lapa Simen	-	Siling plaster
Ruang Tamu	(ii) Kepingan Parket	Plaster dan dicat	Siling plaster
Bilik Tidur	(iii) Jubin Vinyl Abestos	1500 mm tinggi jubin seramik	Papan gentian

**Jadual S7(b)**

**SOALAN 8**

- a) Senaraikan elemen-elemen yang bertanda **i hingga ix** pada lakaran keratan rentas bumbung di bawah ini:

(18 markah)



**SOALAN 8 (sambungan)**

- b) Berikan **dua (2)** jenis penebat yang digunakan dalam pembinaan bumbung.

(2 markah)

**SOALAN 9**

- a) Tuliskan spesifikasi bagi perkara-perkara di bawah:

- i) *Premix*
- ii) Longkang konkrit tuang dulu
- iii) Penanaman rumput
- iii) Penanaman pokok
- iv) Pemeliharaan dan pengawalan pokok sedia ada

(20 markah)

**SOALAN 10**

- a) Tuliskan spesifikasi ringkas bagi bahan-bahan bumbung berikut:

- i) *Rockwool Insulation*
- ii) *Fibreglass Insulation Quilt*
- iii) Bumbung Genting Tanah Liat
- iv) Bumbung Dek Logam
- v) Kepingan Genting Konkrit

(15 markah)

- b) Berikan **dua (2)** jenis sistem pembinaan siling yang sering diamalkan dan huraikan.

(5 markah)

\*\*\*\*\*