



JABATAN KERJA RAYA MALAYSIA

PEPERIKSAAN PERKHIDMATAN PENOLONG JURUTERA 2010 AWAM

KOD : PTA04
SUBJEK : KEJURUTERAAN JALAN
TARIKH : 24 OGOS 2010
MASA : 2.00 PTG – 5.00 PTG

**DILARANG MEMBUKA KERTAS SOALAN
SEHINGGA DIARAHKAN**

ARAHAN KEPADA CALON

1. **Tuliskan angka giliran serta nombor kad pengenalan anda dengan terang pada tiap-tiap helai kertas jawapan yang digunakan. Jangan sekali-kali menulis nama anda pada kertas jawapan. Kertas jawapan yang mengandungi nama calon akan dianggap tidak sah.**
2. **Pastikan anda mendapat kertas soalan yang lengkap.**
3. **Jawab dalam Bahasa Malaysia sahaja. Istilah-istilah teknikal yang tiada terjemahannya atau sukar diterjemahkan boleh dkekalkan dalam bahasa asalnya. Jawapan yang tidak mematuhi syarat ini tidak akan diberi markah.**
4. **Jawab secukup soalan sahaja mengikut arahan dalam kertas soalan. Jawapan bagi soalan lebih tidak akan diberi markah.**
5. **Semua perkiraan untuk mendapatkan jawapan hendaklah ditunjukkan. Jawapan yang betul tetapi tidak menunjukkan perkiraan tidak akan diberi markah.**
6. **Calon-calon digalakkan membuat lakaran untuk menjelaskan jawapan mereka di mana sesuai.**
7. **Calon-calon dilarang merujuk kepada buku atau sebarang bahan rujukan melainkan yang dibenarkan mengikut arahan yang tercatat dalam permulaan kertas soalan.**
8. **Penggunaan mesin pengira elektronik tanpa kemudahan program adalah dibenarkan melainkan jika dinyatakan sebaliknya di dalam kertas soalan.**
9. **Bagi subjek peperiksaan di mana masa rehat diberi (misalnya, subjek LUKISAN), calon-calon adalah dilarang membawa kertas soalan keluar dari dewan peperiksaan pada bila-bila masa sehingga keseluruhan peperiksaan untuk subjek berkenaan tamat.**
10. **Semua kertas jawapan mesti disusun dan diikat dengan sempurna.**
11. **Calon-calon dilarang mengambil kertas jawapan kosong yang telah disediakan keluar dari dewan peperiksaan pada bila-bila masa.**
12. **Calon-calon tidak dibenarkan keluar dewan peperiksaan dalam tempoh masa 30 minit dari mulanya peperiksaan.**
13. **Tindakan tatatertib akan diambil terhadap calon-calon yang menyerahkan kertas jawapan kosong (tanpa sebarang jawapan) sekiranya mereka tidak mempunyai sebab yang menasabah.**
14. **Calon-calon yang didapati meniru/menipu semasa menduduki peperiksaan akan dikenakan tindakan tatatertib.**
15. **Tindakan tatatertib akan diambil terhadap calon yang mengingkari arahan Ketua Pengawas semasa di dalam dewan peperiksaan.**

PERKARA : PTA04 – KEJURUTERAAN JALAN

ARAHAN KEPADA CALON

*Kertas ini mengandungi sepuluh (10) soalan
Jawab mana-mana **lima (5)** soalan sahaja*

Calon tidak dibenarkan merujuk kepada sebarang bahan rujukan

SOALAN 1

- a) Di dalam kejuruteraan reka bentuk jalan, terangkan secara ringkas apakah yang dimaksudkan dengan istilah-istilah berikut:
- i) Laju Reka Bentuk
 - ii) Lebar Permukaan Jalan
 - iii) Lebar Formasi Jalan
 - iv) Lengkung Jejari Minima

(8 markah)

- b) Jarak penglihatan merupakan faktor yang perlu diambilkira dalam sesuatu reka bentuk jalan. Berikan maksud Jarak Penglihatan Berhenti dan Jarak Penglihatan Untuk Memotong.

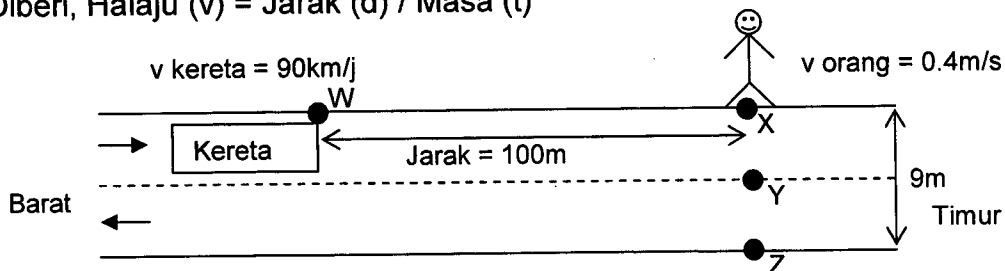
(4 markah)

- c) Berdasarkan **gambar rajah S1(c)**, sebatang jalan raya dengan kelebaran turapan jalan adalah 9 meter dan mempunyai satu lorong searah, sebuah kereta bergerak dengan kelajuan 90km/j dari arah Barat ke arah Timur. Pada satu titik, seorang pejalan kaki melintas jalan dengan kelajuan 0.4m/s dari sebelah kiri jalan. Dianggarkan jarak di antara kenderaan dengan pejalan kaki adalah 100 meter. Berdasarkan maklumat-maklumat di atas, sila buat pengiraan:

SOALAN 1 (sambungan)

- i) Masa yang diperlukan untuk kereta tersebut sampai ke titik X dari titik W.
- ii) Masa yang diperlukan oleh pejalan kaki (titik X) untuk sampai ke seberang jalan (titik Z) dan tengah jalan (titik Y).
- iii) Tunjuk dan nyatakan samada masa yang diperolehi di atas selamat untuk pejalan kaki melintas jalan.

Diberi, Halaju (v) = Jarak (d) / Masa (t)



Gambar rajah S1(c)

(8 markah)

SOALAN 2

- a) Kajian Asalan Dan Tujuan perlu dilaksanakan semasa peringkat perancangan bagi projek membina jalan raya. Berikan **empat (4)** tujuan kajian tersebut dan nyatakan **dua (2)** kaedah kajian yang digunakan.
- b) Di dalam membuat bancian lalulintas, kenderaan dibahagikan kepada **enam (6)** kelas. Nyatakan jenis kenderaan mengikut setiap kelas yang dimaksudkan.

(10 markah)

(6 markah)

SOALAN 2 (sambungan)

- c) Berikut adalah faktor-faktor yang mempengaruhi laju setempat:
- i) Pemandu
 - ii) Kenderaan
 - iii) Jalan
 - iv) Lalulintas
 - v) Persekitaran

Terangkan apakah yang dimaksudkan dengan **faktor pemandu dan faktor lalulintas**.

(4 markah)

SOALAN 3

- a) Berikan **tiga (3)** jenis lintasan pejalan kaki yang biasa ditemui di sepanjang jalan serta nyatakan lokasi yang sesuai bagi setiap jenis yang dinyatakan.

(6 markah)

- b) Lakarkan **tiga (3)** posisi kedudukan tempat meletak kereta secara terbuka yang biasa terdapat di sekitar kawasan membeli belah.

(8 markah)

- c) Apakah tujuan papan tanda diletakkan di sepanjang jalan?

(3 markah)

- d) Berikan fungsi tandaan jalan (*road marking*) yang disediakan di permukaan jalan.

(3 markah)

SOALAN 4

- a) Semasa peringkat reka bentuk bagi projek jalan, Pelan Pengurusan Lalulintas di peringkat pembinaan perlu disediakan. Apakah maksud dan tujuan Pelan Pengurusan Lalulintas?

(4 markah)

- b) Pegawai Keselamatan Lalulintas perlu dilantik semasa peringkat pembinaan bagi projek jalan. Berikan **empat (4)** tugas utama yang perlu dilaksanakan oleh Pegawai Keselamatan Lalulintas.

(8 markah)

- c) Nyatakan **empat (4)** aktiviti kerja di peringkat pembinaan projek jalan yang akan mengundang bahaya kepada pengguna jalan raya.

(8 markah)

SOALAN 5

- a) Audit Keselamatan Jalan (Peringkat I) dilaksana semasa peringkat perancangan bagi sesuatu projek jalan. Maklumat-maklumat yang diperlukan untuk tujuan audit di antaranya adalah laporan perancangan dan cadangan keratan rentas jalan. Selain daripada maklumat-maklumat tersebut, berikan **empat (4)** lagi maklumat yang diperlukan untuk dijadikan rujukan.

(8 markah)

- b) Nyatakan **tiga (3)** tindakan/langkah penambahbaikan yang boleh diambil bagi mengurangkan kelajuan kenderaan di atas jalan raya.

(6 markah)

- c) Kempen kesedaran keselamatan jalan raya melalui pendidikan merupakan sebahagian daripada program keselamatan jalan raya. Berikan **tiga (3)** kaedah kempen tersebut dilaksanakan.

(6 markah)

SOALAN 6

- a) Dalam penyediaan Dokumen Tender bagi projek pembinaan jalan, Seksyen III merupakan dokumen yang terdiri daripada lukisan kejuruteraan. Senaraikan **sepuluh (10)** tajuk lukisan yang biasa terdapat dalam Dokumen Tender Seksyen III tersebut.

(10 markah)

- b) Kirakan lebar jalan sebenar (dalam meter) sekiranya lebar jalan di atas pelan ialah 14mm untuk pelan yang berskala 1:500.

(2 markah)

- c) Jika saiz jejari suatu garis lengkung di tapak adalah 100 meter, berapakah ukuran jejari garis lengkung tersebut yang patut dilukis di atas pelan yang mempunyai skala 1:500? (beri jawapan dalam mm).

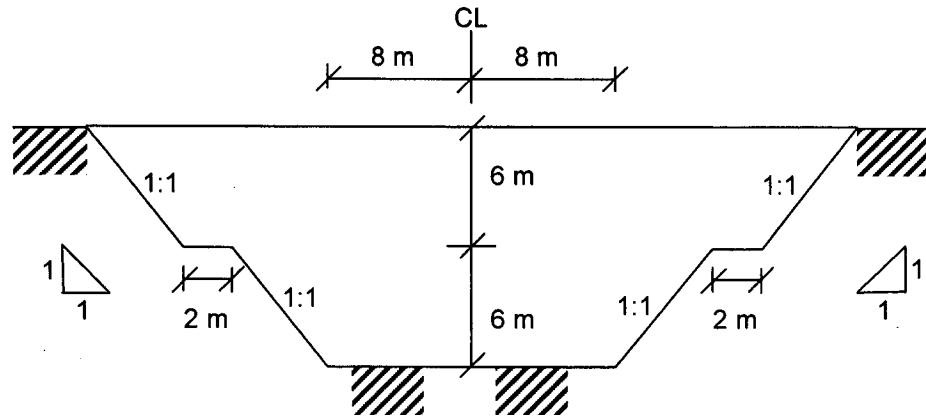
(2 markah)

- d) Pelan Pengambilan Balik Tanah (PBT) merupakan sebahagian daripada lukisan yang perlu disediakan bagi sesuatu projek jalan. Nyatakan **enam (6)** butiran yang perlu ditunjukkan dalam pelan PBT tersebut.

(6 markah)

SOALAN 7

- a) **Gambar rajah S7(a)** menunjukkan keratan rentas bagi kawasan berbukit yang perlu dipotong untuk tujuan pembinaan jalan.



Gambar rajah S7(a)

- i) Kirakan luas keratan rentas bahagian tanah yang perlu dipotong.

(2 markah)
 - ii) Cari jumlah isipadu tanah yang perlu dipotong sekiranya panjang bahagian potongan adalah 95m. Anggap muka keratan di sepanjang kawasan ini seragam.

(2 markah)
 - iii) Kirakan kos kerja-kerja pemotongan tanah tersebut sekiranya harga bagi setiap meter padu (m^3) adalah RM 9.50.

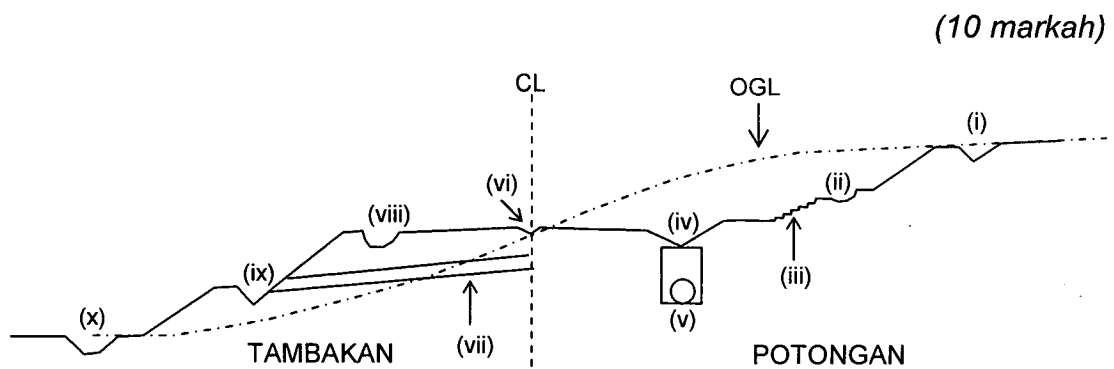
(2 markah)
- b) Bagi tujuan mengawal mutu kerja di tapak bina untuk projek jalan, beberapa ujian terhadap bahan pembinaan perlu dilakukan mengikut spesifikasi jalan yang telah ditentukan. Senaraikan **tiga (3)** ujian yang perlu dilakukan terhadap setiap bahan pembinaan berikut:

SOALAN 7 (sambungan)

- i) Lapisan subged (3 markah)
- ii) Batu baur untuk lapisan turapan (3 markah)
- c) Kerja tambakan merupakan sebahagian daripada kerja-kerja pembinaan yang terlibat dalam projek jalan. Terangkan secara ringkas **empat (4)** perkara mengenai kerja tambakan. (8 markah)

SOALAN 8

- a) Berikan **tiga (3)** sebab mengapa sistem saliran dan perparitan perlu diwujudkan dalam pembinaan jalanraya. (6 markah)
- b) Apakah fungsi struktur takungan (*sump*) disediakan dalam sistem perparitan? (4 markah)
- c) **Gambar rajah S8(c)** adalah keratan rentas jalan bagi kawasan yang melalui lereng bukit yang melibatkan kerja tambakan dan potongan di sebelah kiri dan kanan jalan. Berdasarkan gambar rajah tersebut, namakan jenis-jenis longkang yang bertanda **i hingga x**.



Gambar rajah S8(c)

SOALAN 9

- a) Reka bentuk tembok penahan bergantung kepada jenis dan saiz. Berikan **empat (4)** faktor yang mempengaruhi reka bentuk struktur tersebut.
(4 markah)
- b) Nyatakan **enam (6)** jenis tembok penahan jenis graviti.
(6 markah)
- c) Huraikan secara ringkas **lima (5)** ciri tanah yang diperlukan sebagai tanah kambus balik untuk sesuatu struktur tembok penahan.
(10 markah)

SOALAN 10

- a) Berikan **dua (2)** perbezaan antara pemetung dan jambatan.
(4 markah)
- b) Nyatakan **empat (4)** faktor pemilihan kelas paip untuk sesuatu sistem pemetung.
(4 markah)
- c) Nyatakan **empat (4)** jenis pendasaran (*bedding*) untuk sistem pemetung serta lakarkan salah satu jenis pendasaran (*bedding*) yang dinyatakan.
(6 markah)
- d) Nyatakan **tiga (3)** faktor yang diambil kira dalam kerja ukur pembinaan sistem pemetung.
(6 markah)
