



JABATAN KERJA RAYA SEMENANJUNG MALAYSIA

PEPERIKSAAN PERKHIDMATAN PERTAMA JURUTEKNIK.

TAHUN : 1986.

JURUSAN : ARKITEK.

PERKARA : BINAAN BANGUNAN.

TARIKH : 25HB. MAC, 1986.

MASA : 2.00 - 5.00 PETANG.

Soalan 8

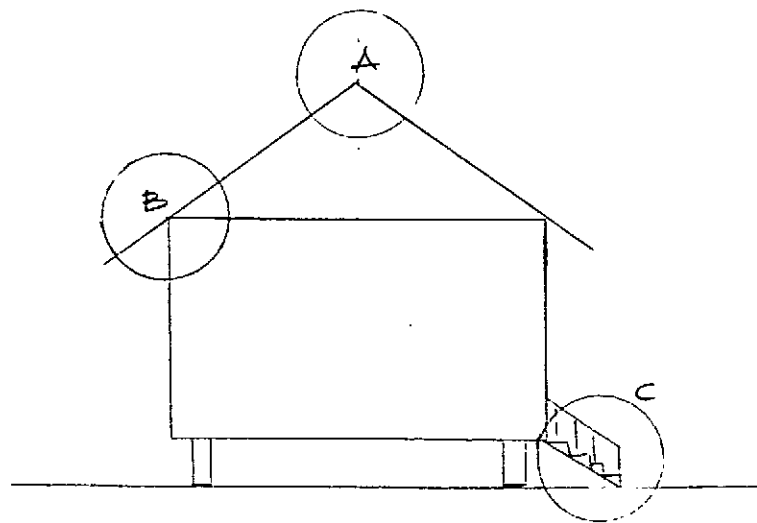
Lukarkan sepuluh(10) daripada perkara-perkara berikut:-

- (i) Rentang (Span)
- (ii) Naik Bumbung (Rise of roof)
- (iii) Curam bumbung (Pitch of roof)
- (iv) Cucur atap (Eaves)
- (v) Rabung (Ridge)
- (vi) Lurah (Valley)
- (vii) Rabung miring (Hip)
- (viii) Tebeng layar (Gable)
- (ix) Tumpu kasau (Facia board)
- (x) Tutup tiang (Wall plates)
- (xi) Sisi atap (Verge)
- (xii) Kasau betina (Common rafters)
- (xiii) Kasau lintang/gulung-gulung(purlins)
- (xiv) Tetupai (cleats)
- (xv) Kasau limas (Hip rafters)

(20 markah)

LAMPIRAN 'A'

SOALAN 4



Soalan 5

Lakar dan tuliskan catatan-catatan ringkas mengenai perkara-perkara berikut:-

- a) Tembok penahan(Retaining Wall)
- b) Dinding menggalas beban(load-bearing wall)
- c) Dinding parapet(Parapet wall)
- d) "Party Wall"

(20 markah)

Soalan 6

- a) Lakarkan sambungan-sambungan berikut dengan menggunakan gambarajah isometri :
 - (i) 'Halved joint'
 - (ii) Tanggam lekap bajang(Dovetail halved joint)
 - (iii) 'Notched joint'
 - (iv) Tanggam lubang dan puting(Mortise and tenon joint)

(12 markah)

- b) Dengan bantuan lakaran yang terang tunjukkan pelan, keratan pintu bagi bilik stor bangunan sekolah.

(8 markah)

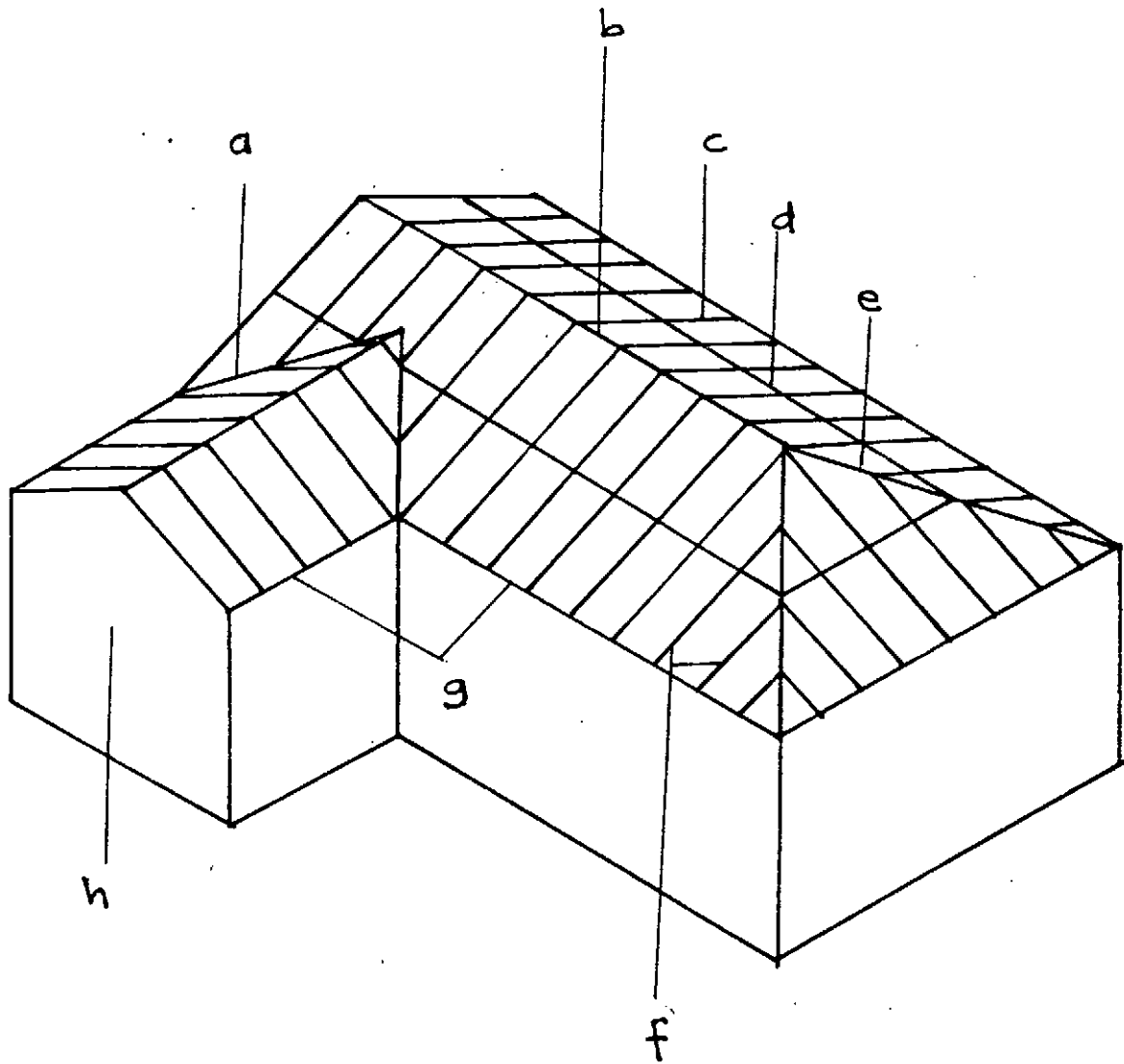
Soalan 7

- a) Berikan definisi 'konkrit' dan nyatakan sifat-sifatnya.
- b) Berikan faktor-faktor yang menentukan kualiti konkrit.

(7 markah)

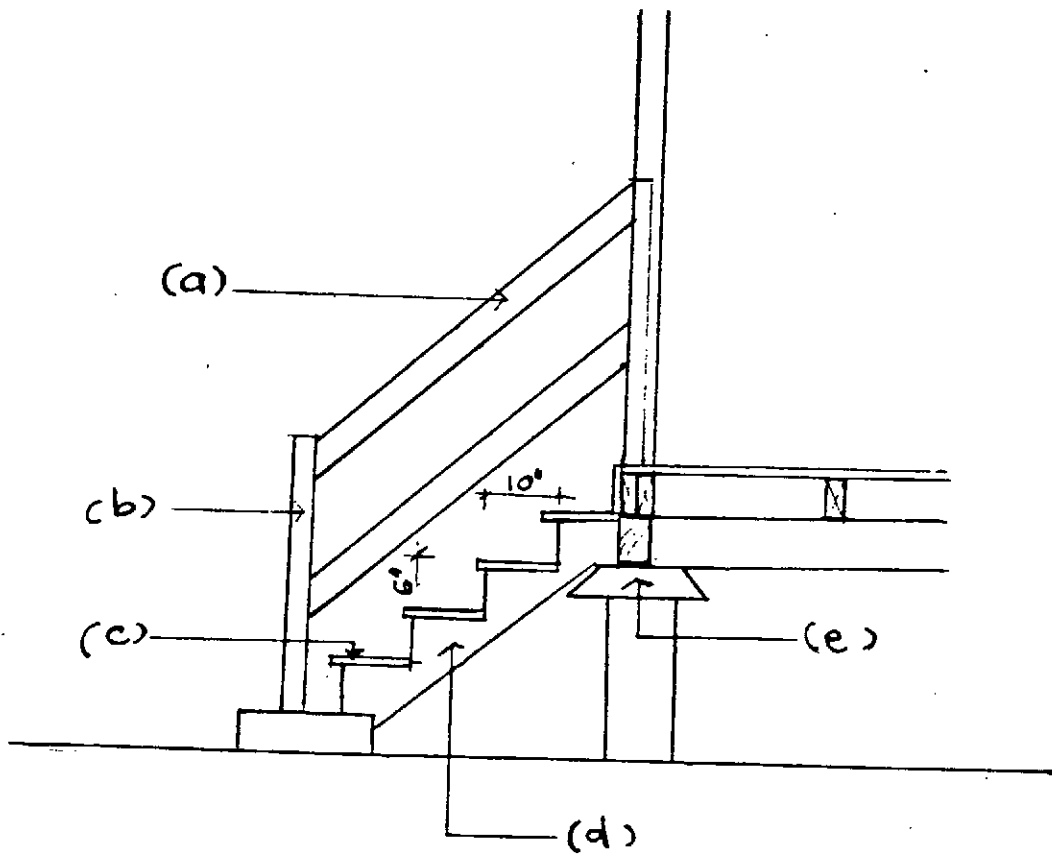
(5 markah)

SOALAN 3.



RAJAH 1 — Bahagian Bahagian Bumbung

SOALAN 8.



RAJAH 2: BUTIRAN TANGGA