



**PEPERIKSAAN PERKHIDMATAN
PELUKIS PELAN
2024
SENIBINA**

KOD : PPS031
SUBJEK : KELENGKAPAN BANGUNAN
TARIKH : 05 MAC 2024
MASA : 9.00 PAGI – 12.00 TGH

**DILARANG MEMBUKA KERTAS SOALAN
SEHINGGA DIARAHKAN**

ARAHAN KEPADA CALON

1. Tulislah angka giliran serta nombor kad pengenalan anda dengan terang pada setiap helaian kertas jawapan yang digunakan. **Jangan sekali-kali menulis nama anda pada kertas jawapan.** Kertas jawapan yang mengandungi nama calon akan dianggap tidak sah.
2. Pastikan anda mendapat kertas soalan yang lengkap.
3. **Jawab dalam Bahasa Malaysia sahaja.** Istilah-istilah teknikal yang tiada terjemahannya atau sukar diterjemahkan boleh dikemukakan dalam bahasa asalnya. Jawapan yang tidak mematuhi syarat ini tidak akan diberi markah.
4. **Jawab secukup soalan sahaja** mengikut arahan dalam kertas soalan. Jawapan bagi soalan lebih tidak akan diberi markah.
5. Semua perkiraan untuk mendapatkan jawapan hendaklah ditunjukkan. Jawapan yang betul tetapi tiada menunjukkan perkiraan tidak akan diberi markah.
6. Calon-calon digalakkan membuat lakaran untuk menjelaskan jawapan di mana yang sesuai.
7. **Calon-calon dilarang merujuk kepada buku atau sebarang bahan rujukan** melainkan yang dibenarkan mengikut arahan yang tercatat dalam permulaan kertas soalan.
8. Penggunaan mesin pengira elektronik tanpa kemudahan program adalah dibenarkan melainkan jika dinyatakan sebaliknya di dalam kertas jawapan.
9. Bagi subjek peperiksaan di mana masa rehat diberi (misalnya, subjek LUKISAN), calon-calon adalah dilarang membawa kertas soalan keluar dari dewan peperiksaan pada bila-bila masa sehingga keseluruhan peperiksaan untuk subjek berkenaan tamat.
10. Semua kertas jawapan mesti disusun dan dilikat dengan sempurna.
11. Calon-calon dilarang mengambil kertas jawapan kosong yang telah disediakan keluar dari dewan peperiksaan pada bila-bila masa.
12. Calon-calon tidak dibenarkan keluar dari dewan peperiksaan dalam tempoh masa 30 minit dari muanya peperiksaan.
13. Tindakan tatertib akan diambil terhadap calon-calon yang menyebarkan kertas jawapan kosong (tanpa sebarang jawapan) sekiranya mereka tidak mempunyai sebab yang munasabah.
14. Calon-calon yang didapati meniru/menipu semasa menduduki peperiksaan akan dikenakan tindakan tatertib.
15. Tindakan tatertib akan diambil terhadap calon yang mengingkar arahan Ketua Pengawas semasa di dalam dewan peperiksaan.

PERKARA : PPS031 – KELENGKAPAN BANGUNAN

ARAHAN KEPADA CALON

Kertas ini mengandungi sepuluh (10) soalan.

Jawab mana-mana **lima (5)** soalan sahaja.

Calon tidak dibenarkan merujuk kepada sebarang bahan rujukan.

SOALAN 1

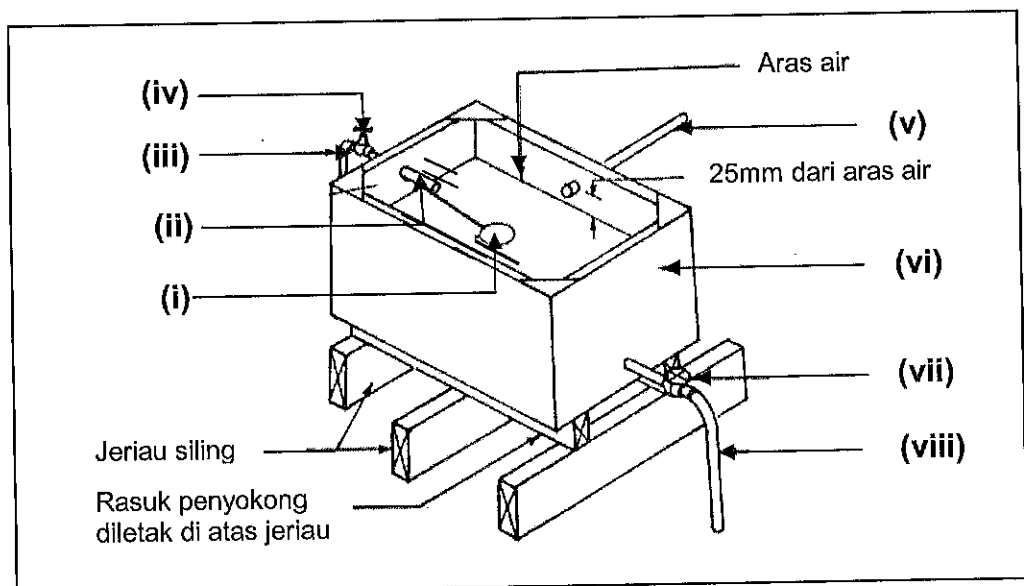
- a) Nyata serta lakarkan **dua (2)** jenis pili air yang digunakan dalam sistem bekalan air.

(4 markah)

- b) Nyatakan **empat (4)** kebaikan menggunakan tangki buatan plastik 'polypropylene' sebagai tangki simpanan air.

(8 markah)

- c) Labelkan perkara (i) hingga (viii) bagi **gambar rajah 1** di bawah.

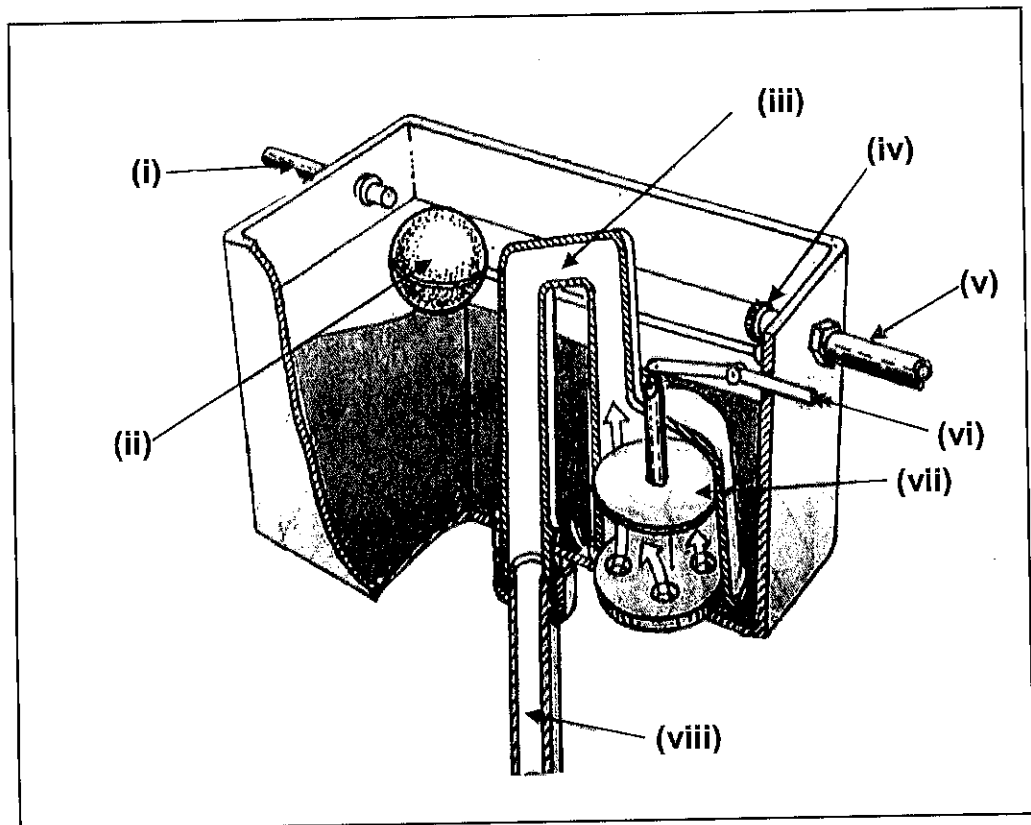


Gambar rajah 1

(8 markah)

SOALAN 2

- a) **Gambar rajah 2** di bawah adalah komponen utama tangki air tandas pam. Labelkan perkara (i) hingga (viii).



Gambar rajah 2

(8 markah)

- b) Nyatakan fungsi paip bekalan air sejuk berikut:

- i) Paip servis
- ii) Paip agihan
- iii) Paip pembersih
- iv) Paip limpahan

(8 markah)

- c) Nyata serta lakarkan **dua (2)** jenis tandas pam.

(4 markah)

SOALAN 3

- a) Nyatakan objektif utama sistem pembetulan. (2 markah)
- b) Berikan **dua (2)** jenis sistem pembetulan utama. (2 markah)
- c) Senaraikan **dua (2)** jenis paip betung. (2 markah)
- d) Terangkan secara ringkas fungsi-fungsi berikut:
i) Paip air sisa (*waste pipes*)
ii) Paip plastik (*PVC*)
iii) Paip besi tuangan (6 markah)
- e) Lakar serta nyatakan secara ringkas **tiga (3)** jenis perangkap utama di dalam sistem pembetulan. (6 markah)
- f) Jelaskan fungsi perangkap yang digunakan dalam sistem pembetulan. (2 markah)

SOALAN 4

- a) Nyatakan maksud serta tujuan lurang (*manhole*) dibina. (4 markah)
- b) Berikan **tiga (3)** jenis bahan penapis yang terdapat di dalam ruang tangki najis. (3 markah)

SOALAN 4 (sambungan)

- c) Nyatakan saiz paip pembetung yang mempunyai jarak di antara dua lurang berikut:
- i) 30 meter
 - ii) 90-150 meter
 - iii) 180-240 meter
- (6 markah)
- d) Lakarkan keratan isometrik lurang (*manhole*) serta labelkan **lima (5)** komponen tersebut.
- (7 markah)

SOALAN 5

- a) Terangkan secara ringkas apakah yang dimaksudkan dengan:
- i) Arus terus
 - ii) Arus ulang alik
- (4 markah)
- b) Terangkan secara ringkas maksud berikut:
- i) Sistem bekalan elektrik 3 fasa
 - ii) Sistem bekalan elektrik fasa tunggal
 - iii) Pencawang elektrik
- (6 markah)
- c) Huraikan secara ringkas maksud 'Pembumian' serta kepentingannya di dalam pemasangan elektrik.
- (4 markah)
- d) Senaraikan **tiga (3)** fungsi fius di dalam semua pendawaian elektrik.
- (6 markah)

SOALAN 6

- a) Berikan **dua (2)** kaedah pendawaian elektrik serta nyatakan **dua (2)** kebaikan dan kelemahan setiap kaedah tersebut.

(8 markah)

- b) Pengalir elektrik diperbuat daripada berbagai jenis logam mengikut fungsinya yang berbeza. Namakan **enam (6)** jenis pengalir tersebut.

(6 markah)

- c) Lakarkan simbol grafik berikut:

- i) Suis utama
- ii) Suis dua hala
- iii) Suis perantaraan
- iv) Meter kilowatt-jam
- v) Alat hawa dingin dinding
- vi) Soket alir keluar (*outlet soket*)

(6 markah)

SOALAN 7

- a) Senaraikan **dua (2)** jenis sistem pengawalan dan pencegahan kebakaran.

(2 markah)

- b) Nyatakan **tiga (3)** unsur utama jika dicantumkan akan menyalakan api.

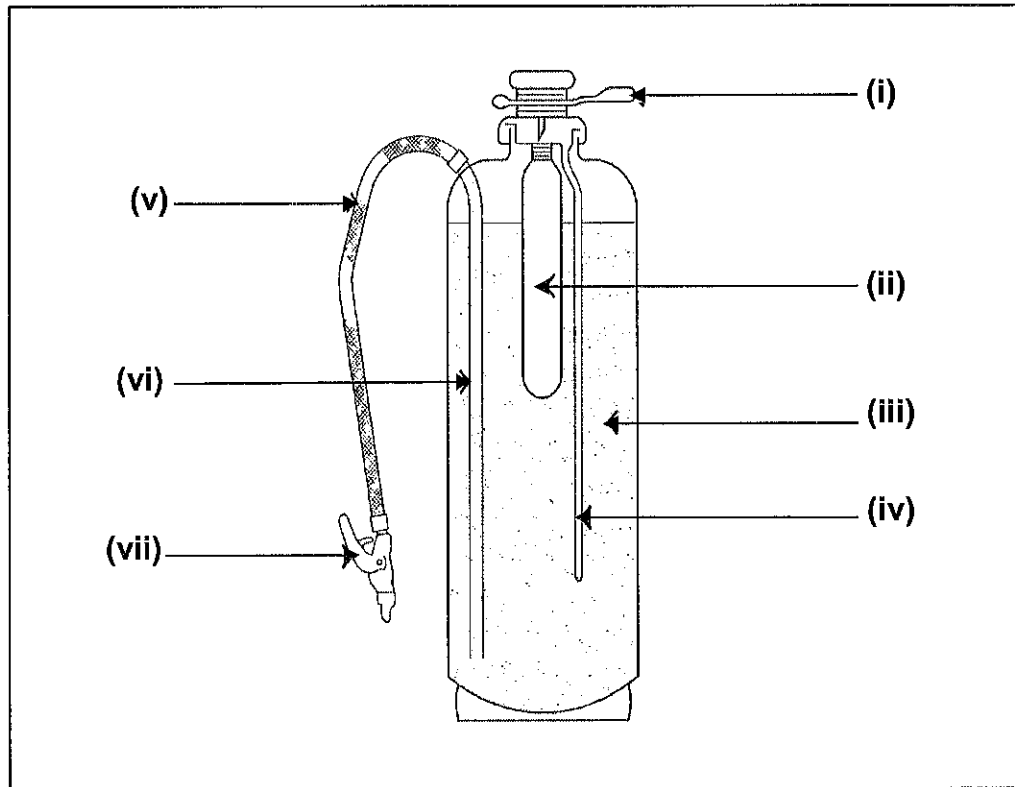
(3 markah)

- c) Nyatakan **empat (4)** jenis kebakaran dan berikan jenis bahan bakar yang menyebabkan terjadinya kebakaran tersebut.

(8 markah)

SOALAN 7(sambungan)

- d) Namakan bahagian utama alat pemadam kebakaran api jenis B dan C yang bertanda (i) hingga (vii) bagi **gambar rajah 7** di bawah:



Gambar rajah 7

(7 markah)

SOALAN 8

- a) Nyatakan **empat (4)** jenis komponen yang terdapat di dalam sistem pencegahan kebakaran pasif.
- b) Nyatakan **empat (4)** jenis komponen yang terdapat di dalam sistem pencegahan kebakaran aktif.

(4 markah)

(4 markah)

SOALAN 8 (sambungan)

- c) Huraikan secara ringkas **tiga (3)** faktor yang perlu diambil kira dalam penentuan jenis sistem pencegahan kebakaran.

(6 markah)

- d) Berikan **tiga (3)** jenis klasifikasi kebakaran berserta simbol setiap satu jenis tersebut.

(6 markah)

SOALAN 9

- a) Namakan **dua (2)** jenis lif yang digunakan di dalam bangunan.

(2 markah)

- b) Terangkan secara ringkas **empat (4)** faktor yang perlu diambil kira dalam pemilihan sesebuah lif.

(8 markah)

- c) Nyatakan **lima (5)** aspek keselamatan berserta fungsinya yang perlu terdapat di dalam sebuah lif.

(10 markah)

SOALAN 10

- a) Nyatakan **empat (4)** jenis sistem penyaman udara yang digunakan di dalam bangunan.

(4 markah)

SOALAN 10 (sambungan)

- b) Nyata serta huraikan secara ringkas **empat (4)** proses dalam sistem pengaliran udara sesuatu penghawa dingin.

(8 markah)

- c) Terangkan secara ringkas **empat (4)** faktor yang harus diambil kira dalam pemilihan sistem penyaman udara.

(8 markah)
