



**PEPERIKSAAN PERKHIDMATAN
PENOLONG JURUUKUR BAHAN
2024
UKUR BAHAN**

KOD : PJU011
SUBJEK : PENGUKURAN KUANTITI
TARIKH : 04 MAC 2024
MASA : 9.00 PAGI – 12.00 TGH

**DILARANG MEMBUKA KERTAS SOALAN
SEHINGGA DIARAHKAN**

PERKARA : PJU011 – PENGUKURAN KUANTITI

ARAHAN KEPADA CALON

Kertas ini mengandungi dua (2) bahagian. Bahagian A mengandungi satu (1) soalan dan Bahagian B mengandungi dua (2) soalan.

*Jawab **semua** soalan.*

Calon tidak dibenarkan membawa sebarang bahan rujukan. Naskah SMM2 disediakan untuk rujukan semasa peperiksaan.

BAHAGIAN A

SOALAN 1

- a) Sediakan format senarai pertanyaan (*query list*) serta berikan **tiga (3)** faktor *query list* disediakan semasa proses pengukuran.

(6 markah)

- b) Nyatakan **lima (5)** kepentingan Senarai Kuantiti disediakan untuk sesuatu projek pembinaan.

(10 markah)

- c) Sediakan Senarai Kuantiti Wang Peruntukan Sementara bagi perkara-perkara berikut:

- | | | |
|------|-----------------|----------------|
| i) | Rumah Pam | - RM100,000.00 |
| ii) | Pondok Pengawal | - RM60,000.00 |
| iii) | Rumah Sampah | - RM50,000.00 |

(9 markah)

SOALAN 1 (sambungan)

d) Berdasarkan lukisan No. JKR/CKAS/P-NA/STR/30/PEL-14/1(12), JKR/CKAS/P-BS/03/26/PEL-13/PP5/2(6) dan JKR/CKAS/P-BS/03/26/PEL-13/PP5/3(6) bagi kerja rasuk tanah, sediakan perkara-perkara berikut:

i) Senarai Pengukuran (*taking-off list*) bagi kerja rasuk tanah.

(5 markah)

ii) Pengukuran Kuantiti (*taking-off*) bagi kerja rasuk tanah dengan menggunakan kertas pengukuran (*dimension paper*) yang disediakan (kecuali tetulang).

(20 markah)

Berikan senarai pertanyaan (*query list*) dan andaian (*assumption*) sekiranya diperlukan.

BAHAGIAN B

SOALAN 1

Berdasarkan lukisan JKR/CKAS/P-KHK/BKA/30/PEL18/(1/10), bagi kerja-kerja 'Temporary Interlocking Paver'. Sila sediakan perkara-perkara berikut:

- a) Senarai Pengukuran Kerja (*taking-off list*).
(5 markah)
- b) Pengukuran kuantiti (*taking-off*) dengan mengguna pakai kertas pengukuran (*dimension paper*) yang disediakan.
(15 markah)
- c) Senarai Kuantiti (*bill of quantities*) dengan menggunakan kertas *billing* yang disediakan.
(5 markah)

Berikan senarai pertanyaan (*query list*) dan andaian (*assumption*) sekiranya diperlukan. Sila andaikan lebar kawasan yang perlu dipasang *paver* adalah 10,000 mm.

SOALAN 2

- a) Penggunaan perisian komputer bagi proses pengukuran kuantiti dan penyediaan Senarai Kuantiti semakin meluas digunakan oleh Juruukur Bahan dan Penolong Juruukur Bahan. Senaraikan **lima (5)** kelebihan penggunaan tersebut.

(10 markah)

- b) Selaras dengan perkembangan teknologi reka bentuk bangunan daripada 2D kepada 3D (model *BIM*), nyatakan **lima (5)** contoh perisian yang diguna pakai dalam penyediaan reka bentuk secara 3D termasuk perisian Pengukuran Kuantiti.

(15 markah)

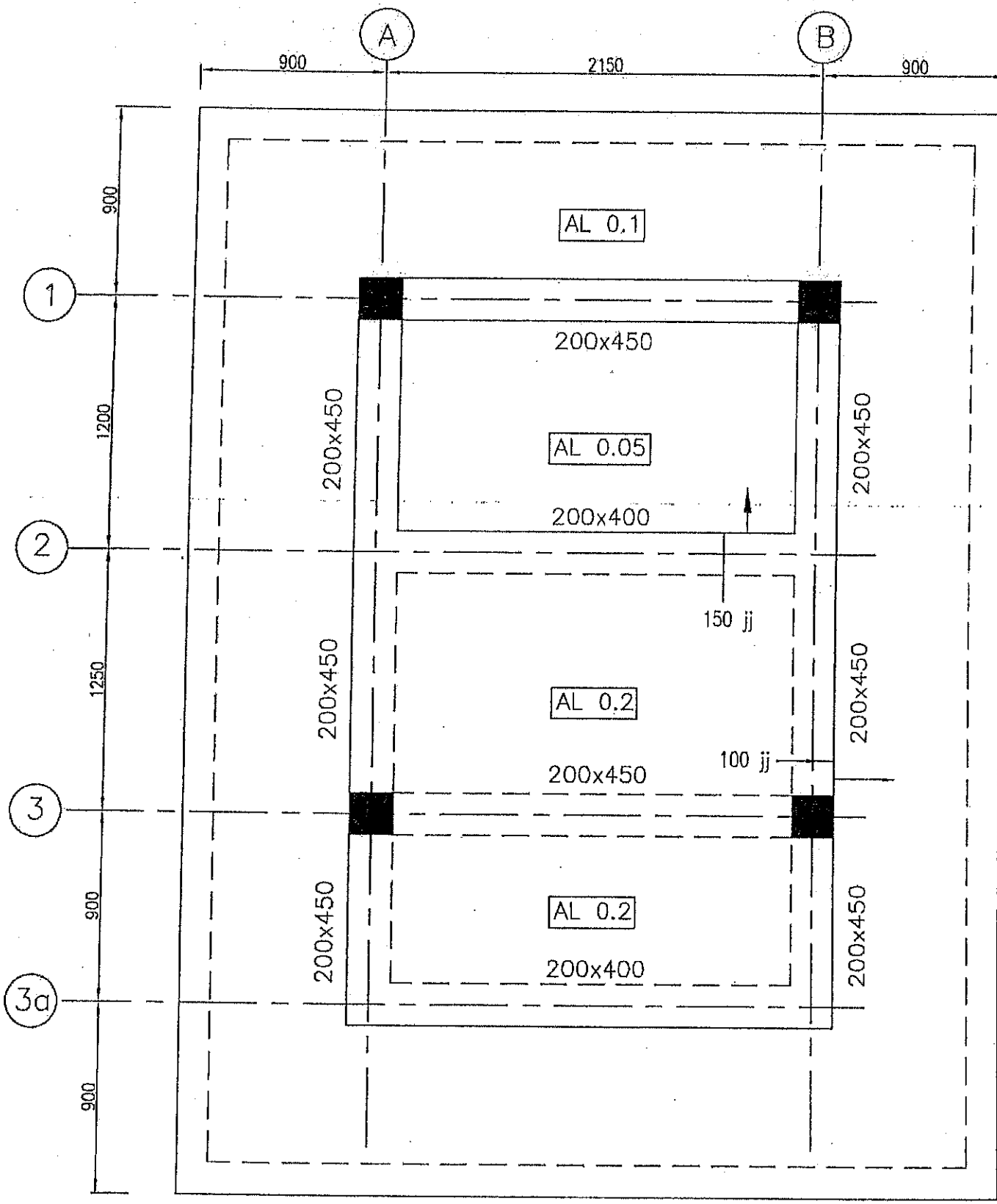
NOTA KERJA KONKRIT CAST IN-SITU

- Semua kerja konkrit hendaklah mematuhi Piawaian Spesifikasi untuk Kerja-Kerja Bangunan JKR 20800-0183-14 (*Standard Specifications for Building Works 2014-section D*).
- Semua rekabentuk konkrit tetulang telah dibuat menurut kod amalan Piawaian MS EN 1992.
- Gred konkrit yang digunakan (kecuali gred konkrit pada asas penapak) adalah dari gred C30/37 (silinder/kiub) dengan kandungan minimum simen 320kg/m³ dan 'Free w/c ratio' maksimum 0.50 serta saiz maksimum batu baur 20mm. Kekuatan silinder/kiub konkrit gred C30/37 hendaklah melebihi 20/25 N/mm² pada hari ke 7 dan 30/37 N/mm² pada hari ke-28 serta perlu mematuhi Piawaian JKR 20800-0183-14.
- Lapis kedap konkrit hendaklah daripada gred C12/15 dengan ketebalan tidak kurang 50mm.
- Semua simen yang digunakan hendaklah daripada jenis CEM I yang mematuhi MS EN 197-1 bagi kerja-kerja konkrit serta perlu mematuhi Piawaian Spesifikasi JKR 20800-0183-14 jika dibenarkan berlainan oleh Pegawai Penguasa (P.P)
- Penggunaan 'Admixtures' hendaklah mendapat kelulusan Pegawai Penguasa (P.P) terlebih dahulu dan perlu mematuhi Piawaian Spesifikasi JKR 20800-0183-14 klausa 2.4.
- Untuk semua campuran konkrit bertetulang jumlah pasir dan batu baur kasar boleh diubah dengan persetujuan Pegawai Penguasa (P.P) tetapi nisbah simen kepada batu baur tetap sama.
- Semua tetulang keluli yang digunakan hendaklah berkekuatan $f_{yk} = 500 \text{ N/mm}^2$ (dinyatakan sebagai 'H') dan mematuhi MS 146.
- Semua keluli fabrik *wire mesh* yang digunakan hendaklah mematuhi MS 145 ($f_{yk} = 485 \text{ N/mm}^2$)
- Lagenda:-

20	H	10	- 250	
				Jarak antara pusat bar (mm)
				Garis Pusat Bar (mm)
				Jenis Tetulang 'H' - $f_{yk} = 500 \text{ N/mm}^2$
				Jumlah tetulang
- Semua ukuran adalah dalam mm kecuali dinyatakan berlainan.
- Jika tidak dinyatakan tebal nominal pelindung kepada tetulang terhampir hendaklah berukuran :-
 - 50mm untuk asas
 - 40mm untuk tiang
 - 40mm untuk rasuk dan papak Aras Satu
 - 35mm untuk rasuk dan papak selain 12(c)
 - 35mm untuk dinding ricih
- Semua lukisan konkrit tetulang hendaklah dibaca dengan merujuk kepada lukisan arkitek yang berkenaan dan sekiranya terdapat percanggahan hendaklah di rujuk kepada Pegawai Penguasa (P.P).
- Jarak tindihan besi tetulang perlu sekurang-kurangnya 50 ϕ (saiz tetulang terkecil) sekiranya tidak dinyatakan pada lukisan. Rujuk butiran tipikal No. 01 untuk butiran lanjut.
- Tiang Pengukuh (*stiffener*) konkrit perlu disediakan sepanjang dinding batu-bata pada selang jarak 3000mm memanjang atau 10m² keluasan dinding batu bata, dan juga tepi batu bata. Saiz tiang pengukuh konkrit adalah 150mm x 150mm dengan tetulang besi 4H12 dan pengikat H8-125mm p/p dan 230mm x 230mm dengan tetulang besi 4H12 dan pengikat H8-125mm p/p. Rujuk lukisan butiran tipikal No. 13 untuk butiran lanjut.
- LINTOL (ambang konkrit) hendaklah dibina daripada konkrit gred C30/37 dengan batu baur 20mm dengan ketebalan penuh dinding batu-bata dan disokong sepanjang 300mm (minima) kedua belah. Jika tidak ditunjukkan, saiz LINTOL bagi rentang tidak lebih daripada 3000mm dan tinggi tidak lebih daripada 300mm butiran tetulang adalah 2H12 (atas dan bawah) dan H8-200mm p/p (pengikat). Rujuk lukisan butiran tipikal No. 14 untuk butiran lanjut.
- Semua bukaan pada papak hendaklah diletakkan 'sleeve' sebelum kerja-kerja konkrit dijalankan. Rujuk lukisan butiran tipikal No. 07 untuk perincian bukaan pada struktur konkrit.
- Semua papak lantai tandas, talang bumbung rata dan bilik tangki air hendaklah diletakkan sistem kolis air yang diluluskan Pegawai Penguasa (P.P).
- Kerja menambun tanah (jika ada) di dalam tapak bangunan untuk mendapatkan aras lantai perlu dilakukan di peringkat awal pembinaan. Tanah yang ditimbus hendaklah dipadatkan sehingga mencapai 95% kepadatan mengikut tahap Piawaian British (*Standard Compaction*). Lantai Aras Satu perlulah dibina di peringkat akhir pembinaan.
- Sambungan pembinaan / *construction joint* (jika ada):-
 - Lokasi sambungan pembinaan (*construction joint*) adalah seperti di lokasi yang dinyatakan dalam lukisan.
 - Sekiranya lokasi dan butiran *construction joint* tidak ditunjukkan dalam lukisan, kontraktor hendaklah mencadangkan dan mendapatkan kelulusan Pegawai Penguasa (P.P) sebelum kerja-kerja konkrit dijalankan.
 - Semua sambungan pembinaan pada dinding, papak dan rasuk hendaklah dikasarkan (*roughened*) dan dibersihkan (*course aggregate* terdedah tapi tidak diganggu).
 - Waterstop* hendaklah dipasang mengikut cadangan pembekal yang diluluskan oleh Pegawai Penguasa (P.P)

B/Q DRAWING
TARIKH DI TERIMA
28 MAY 2021


 JABATAN KERJA RAYA MALAYSIA	CAWANGAN KEJURUTERAAN AWAM DAN STRUKTUR BAHAGIAN STRUKTUR (KESEHATAN) TINGKAT 4-10, BLOK G, RUMAH PEKERJA JKR MALAYSIA NO. 8 JALAN SULTAN SALAHUDDIN 50460 KUALA LUMPUR. (NO. TEL: 03-26189171 & NO. FAX: 03-26189155)	DIREKTORENKUTUP : HURUL ZAWANI BIN HAMIDON	PENGARAH KAWAN : DATO' K. H. MOHAMAD ZUCKERY BIN SULAIMAN	JERUF PETRAJAK	PERAWAN	TARIKH	TAMBA JANGKA	NAMA PROJEK : LUKISAN PIAWAJ
		DISEMUK : K. BUDI ISKANDAR BIN KIRUM	PENGARAH KIRUMAT REKABENTUK : K. H. BAKOCEZAMAN BIN AB. KHALIK	DELUKS : HURUL ZAWANI BIN HAMIDON	JURUTERA AWAM PENGUSAHA KAWAN : K. AHMAD RIDZUAN BIN ABU BAKAR			
		SKALA : N.T.S.	JURUTERA AWAM PENGUSAHA : RAJA HAZARUDDIN BIN RAJA ZAKRI					NO. LUKISAN : JKR/CKASJ/P-NA/STR/30/PEL-14/1[12]
		NO. FAIL PROJEK : JKR/CKASJ/03.500/D60/LH/37	TARIKH : FEBRUARI 2020					

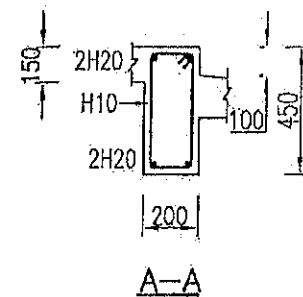
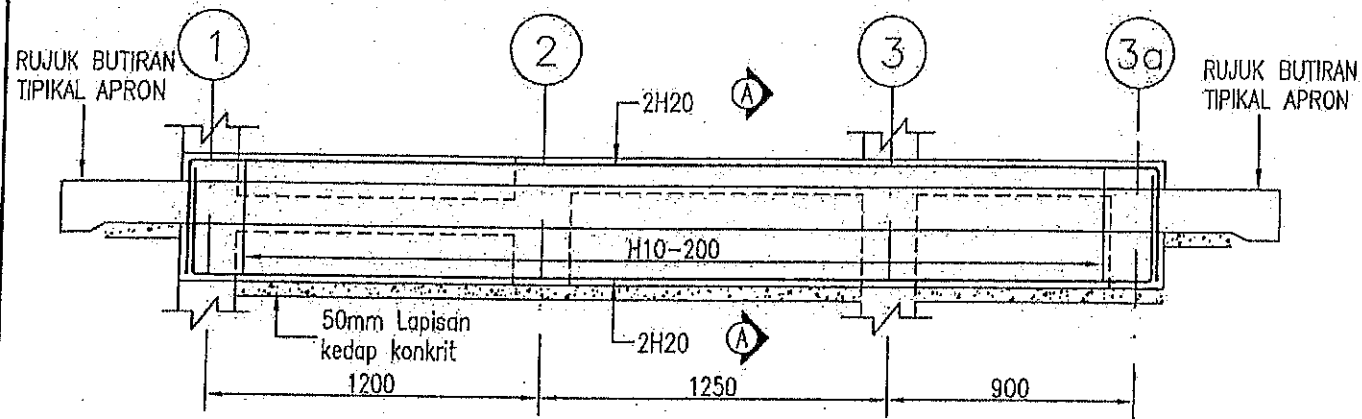


PELAN PUNCA RASUK ARAS TANAH

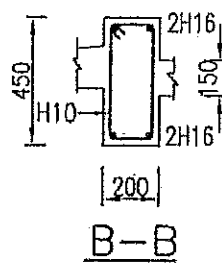
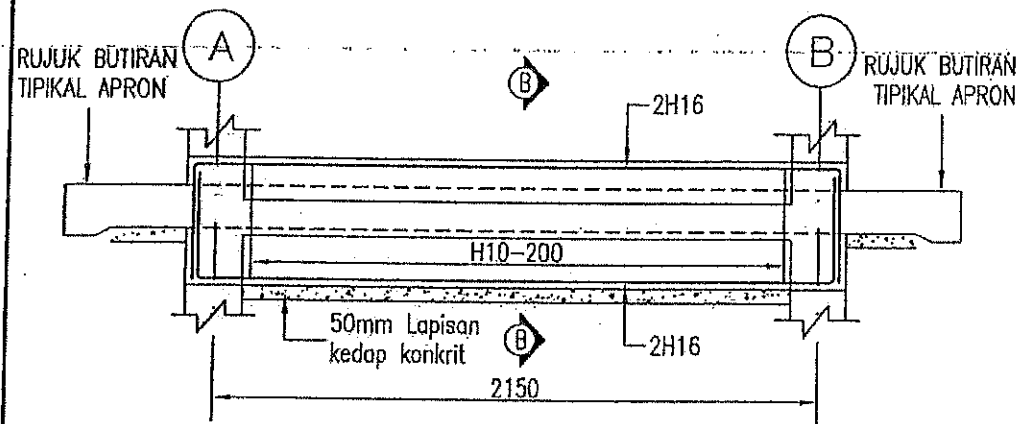
B/Q DRAWING
 TARIKH DI TERIMA
 28 MAY 2021

- NOTA :
1. PELAN INI PERLU DIBACA BERSAMA NOTA UMUM DAN BUTIRAN TIPIKAL BERNOMBOR JKR/CKAS/P-NA/STR/30/PEL-14/1(12); (2/12); (3/12); (4/12); (5/12); (6/12); (7/12); (8/12); (9/12); (10/12); (11/12); (12/12) BAGI MANA-MANA YANG BERKAITAN
 2. PELAN INI PERLU DIBACA BERSAMA LUKISAN PELAN LANTAI ARKITEK.
 3. JIKA TIDAK DITUNJUKKAN JARAK OFFSET, GRIDLINE BERADA DI TEPI ATAU TENGAH RASUK
 4. PANJANG MINIMUM BAR ANCHORAGE RASUK IN-SITU ADALAH 12D. D ADALAH DIAMETER BAR.

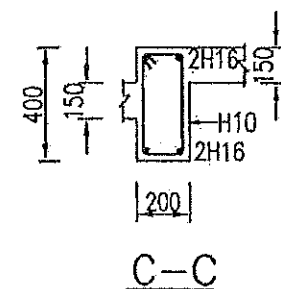
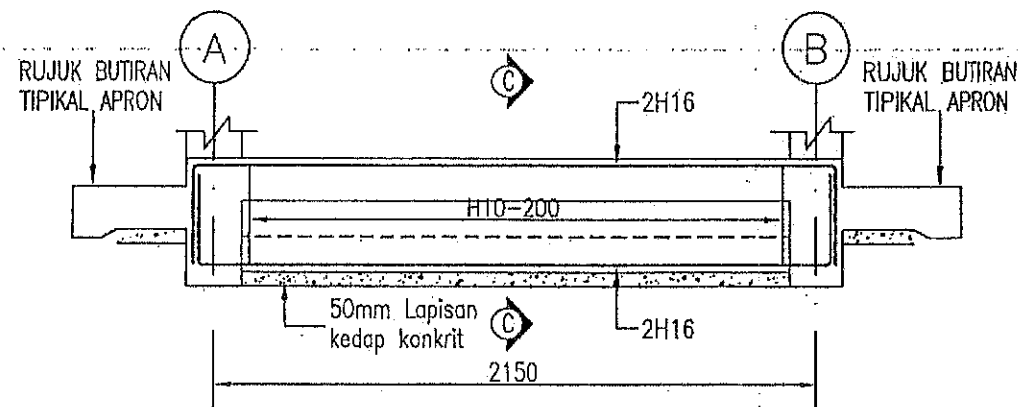
 CAWANGAN KEJURUTERAAN AWAM DAN STRUKTUR BAHAGIAN STRUKTUR (UNIT KESEHATAN) TINGKAT 4-10, BLOK G, IBU PEJABAT JKR MALAYSIA NO. 6 JALAN SUKSES SALAHODIN 50480 KUALA LUMPUR. (NO. TEL: 03-26189171 & NO. FAX: 03-26163155)	DIREKABENTUK : MURUL ZAKARI BIN HAWOON	PENGARAH KAWAN: DATO' E. H. MOHAMAD ZULKERLY BIN SALAMAH	TARIKH: FEBRUARI 2020	HURUF PETUNJUK	PINDAH	TARIKH JAHOD TANGKAP	NAMA PROJEK : BLOK SOKONGAN PIAWAI PONDOK PENGAWAL JENIS 5	
	DISYAJI : K. BUDI ISKANDAR BIN IRWAN	PENGARAH KINEMAT REKABENTUK : K. H. BAKKEZAMAN BIN ABU KHALIL	JURUTERA AWAM PENGAJASA KAWAN : K. AHMAD RIDZUAN BIN ABU BAKAR	JURUTERA AWAM PENGAJASA : RAJA HAZARUDDIN BIN RAJA ZANAL				TAJUK LUKISAN : PELAN PUNCA RASUK ARAS TANAH
	SKALA : 1:25	NO. FAK. PROJEK : JKR/CKAS/03.500/060/LN/37						NO. LUKISAN : JKR/CKAS/P-BS/03/26/PEL-13/PP5/2[6]



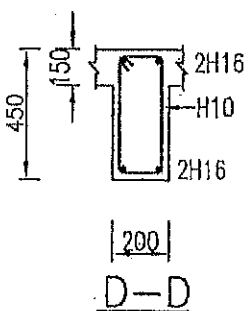
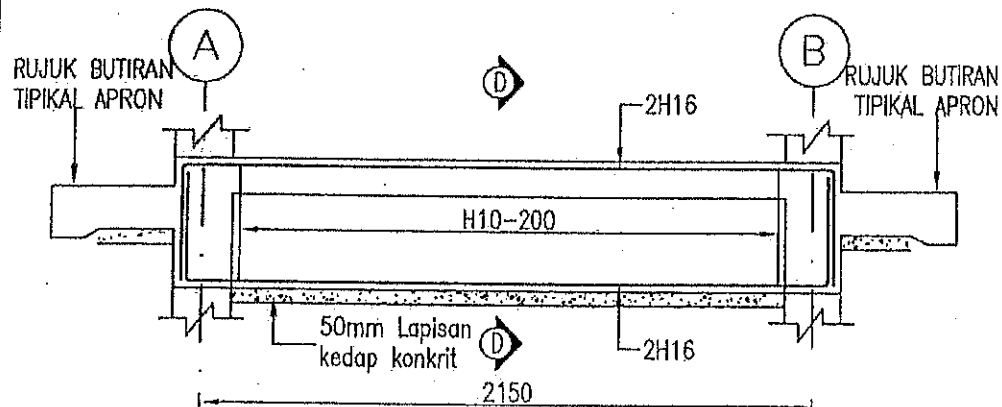
RASUK TANAH A/1-3a (200X450)
RASUK TANAH B/1-3a (200X450) BERTETULANG SERUPA



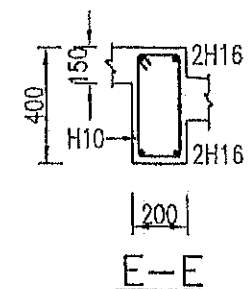
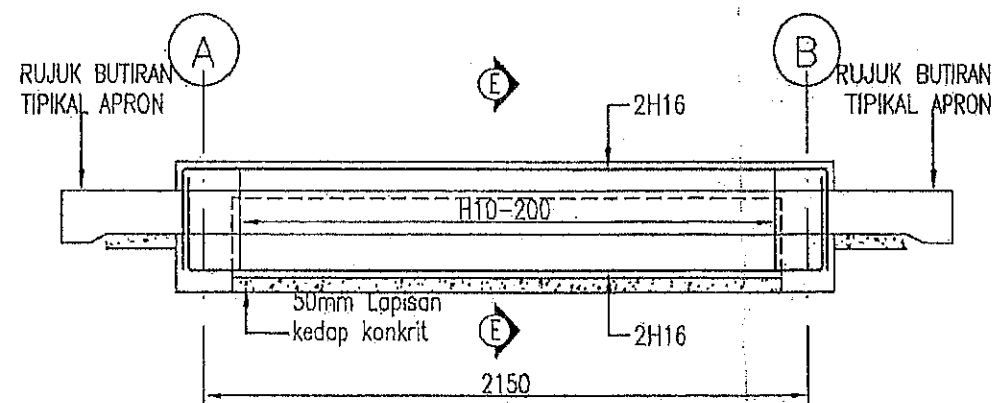
RASUK TANAH 1/A-B (200X450)



RASUK TANAH 2/A-B (200X400)



RASUK TANAH 3/A-B (200X450)



RASUK TANAH 3a/A-B (200X400)

B/Q DRAWING
TARIKH DI TERIMA
28 MAY 2021



CAWANGAN KEJURUTERAAN AWAM DAN STRUKTUR
BAHAGIAN STRUKTUR (UNIT RESEMIAN)
TINGKAT 4-10, BLOK G,
BIBLIOTEK JKR MALAYSIA
NO. 8 JALAN SULTAN SALAHUDDIN
50460 KUALA LUMPUR.
(NO. TEL: 03-26189171 & NO. FAX: 03-26189155)

JABATAN KERJA RAYA MALAYSIA

DIREKABENTUK :
MURUK ZAWAN BINI HANIDCH
DISEWAJ :
Y. BUDI ISKANDAR BIN IBRAHIM
DILUKIS :
SITI BARDURA BINTI SAMSU ANUAR
SKALA :
1:25
NO. FAIL PROJEK :
JKR/CKAS/03.500/060/LH/37

PENGARAH KAWAH :
DATO' K. H. MOHAMAD ZULKEFLY BIN SUKJAMAH
PENGARAH KHIDMAT REKABENTUK :
K. H. BAKOZZAMAN BIN ABU KHALIK
JURUTERA AWAM PENGLUSA KAWAH :
K. AHMAD RIDZUAN BIN ABU BAKAR
JURUTERA AWAM PENGLUSA :
RAJA HAZARUDDIN BIN RAJA ZAHAL
TARIKH :
FEBRUARI 2020

BERKUF
PENYATAK

PROJEK

TARIKH

TANDA
TANGKAP

NAMA PROJEK :

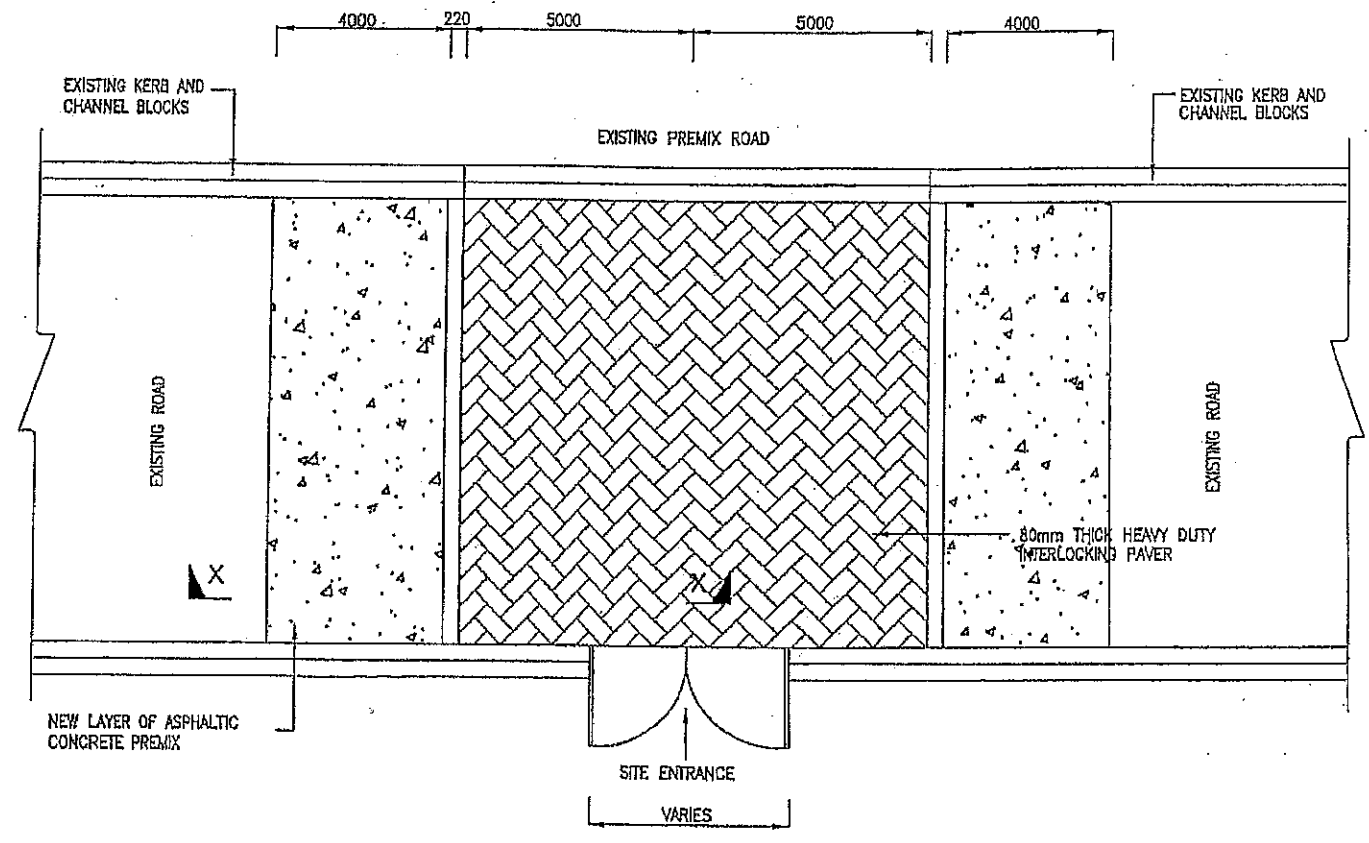
BLOK SOKONGAN
PIAWAI PONDOK PENGAWAL JENIS 5

TAJUK LUKISAN :

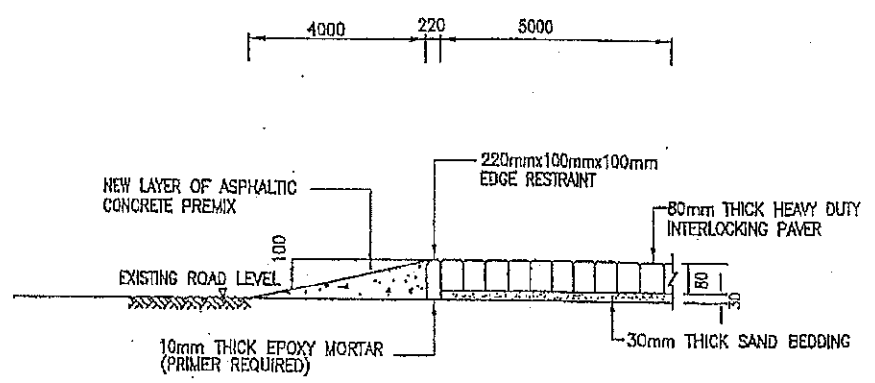
BUTIRAN RASUK ARAS TANAH

NO. LUKISAN :

JKR/CKAS/P-BS/03/26/PEL-13/PP5/3(6)



TEMPORARY INTERLOCKING PAVER AT ENTRANCE



SECTION X-X

- NOTES:
1. INITIAL PLANNING AND PREPARATION OF SKETCH DRAWING SHALL BE MADE TO THE AREA TO BE PAVED AND SUBMITTED TO THE S.O FOR APPROVAL.
 2. DIMENSIONS GIVEN ARE THE MINIMUM REQUIREMENT AND SHALL VARY ACCORDING TO THE SITE ENTRANCE.
 3. THE PAVED AREA SHALL CONTAIN SOME FORM OF EDGE RESTRAINT TO AVOID HURTS TO THE PEDESTRIAN AND VEHICULAR TRAFFIC.
 4. MECHANICAL TAMPERS SHALL BE USED TO ENSURE AN EVEN PAVED SURFACE AND GRADUALLY WATER BEING SPRINKLED TO INCREASE THE DENSITY OF BASE MATERIALS AS WELL AS TO CONTROL DUST.
 5. SPACES BETWEEN THE PAVERS SHALL BE CONSISTENTLY LAID AND NOT BE MORE THAN 2 mm WIDTH.

TANDATANGAN DAN COP KELULUSAN PIHAK BERKUALA TEMPATAN

TANDATANGAN & COP PELANGGAN

TANDATANGAN JURUTERA PROFESIONAL
I hereby certify that these works have been designed by me in accordance with sound engineering practice and that I take full responsibility for the design and proper performance of the same.



JABATAN KERJA RAYA MALAYSIA
BADAN KEKURUTERAN AWAM
CAWANGAN KEKURUTERAN AWAM DAN STRUKTUR
101 FELDAP JKR MALAYSIA

PENGARAH KAWAN:
L. H. MOHAMAD ZULKERFLY BIN SULAIMAN
PENGARAH KHIDMAT REKABENTUK:
L. H. BAKHUEZAMAH BIN AB. KHAIK
JURUTERA AWAM PENGUSAHA KAWAN:
CHOW WAH
JURUTERA AWAM PENGUSAHA:
JURUTERA AWAM KAWAN:
NUR FARHANA BINTI MOHD SALIM
DIREKTOR TEKNIK:
IZWAN SHAH/WIRDA BINTI ABUL RASHID
DISEMAK:
L. MAZZUNAN BIN HJ. MOHD DHAH
DILUKIS:
MUSJAWAD BINTI ABD KARIH
NOMBOR FAJ. LUKISAN PIAWAI:
JKR/CKAS/01.700/100/11
SKALA:
TARIKH:
TARIKH SKALA: SEPTEMBER 2018

B/Q DRAWING
TARIKH DI TERIMA
24 JUN 2021

LUKISAN TENDER

PERKARA:
LUKISAN PIAWAI
PELAN KAWALAN
HAKISAN DAN KELODAK
TAJUK LUKISAN:
TEMPORARY INTERLOCKING
PAVER AT ENTRANCE
NO. LUKISAN:
JKR/CKAS/P-KHK/BKA/30/PEL18/(1/10)