



**PEPERIKSAAN PERKHIDMATAN  
PELUKIS PELAN  
2023  
SENIBINA**

**KOD : PPS031**  
**SUBJEK : KELENGKAPAN BANGUNAN**  
**TARIKH : 08 OGOS 2023**  
**MASA : 9.00 PAGI – 12.00 TGH**

**DILARANG MEMBUKA KERTAS SOALAN  
SEHINGGA DIARAHKAN**

## ARAHAN KEPADA CALON

1. **Tuliskan angka giliran serta nombor kad pengenalan anda dengan terang pada setiap helaian kertas jawapan yang digunakan. Jangan sekali-kali menulis nama anda pada kertas jawapan.** Kertas jawapan yang mengandungi nama calon akan dianggap tidak sah.
2. Pastikan anda mendapat kertas soalan yang lengkap.
3. **Jawab dalam Bahasa Malaysia sahaja.** Istilah-istilah teknikal yang tiada terjemahannya atau sukar diterjemahkan boleh dikekalkan dalam bahasa asalnya. Jawapan yang tidak mematuhi syarat ini tidak akan diberi markah.
4. **Jawab secukup soalan sahaja** mengikut arahan dalam kertas soalan. Jawapan bagi soalan lebih tidak akan diberi markah.
5. Semua perkiraan untuk mendapatkan jawapan hendaklah ditunjukkan. Jawapan yang betul tetapi tiada menunjukkan perkiraan tidak akan diberi markah.
6. Calon-calun digalakkan membuat lakaran untuk menjelaskan jawapan di mana yang sesuai.
7. **Calon-calun dilarang merujuk kepada buku atau sebarang bahan rujukan** melainkan yang dibenarkan mengikut arahan yang tercatat dalam permulaan kertas soalan.
8. Penggunaan mesin pengira elektronik tanpa kemudahan program adalah dibenarkan melainkan jika dinyatakan sebaliknya di dalam kertas jawapan.
9. Bagi subjek peperiksaan di mana masa rehat diberi (misalnya, subjek LUKISAN), calon-calun adalah dilarang membawa kertas soalan keluar dari dewan peperiksaan pada bila-bila masa sehingga keseluruhan peperiksaan untuk subjek berkenaan tamat.
10. Semua kertas jawapan mesti disusun dan diikat dengan sempurna.
11. Calon-calun dilarang mengambil kertas jawapan kosong yang telah disediakan keluar dari dewan peperiksaan pada bila-bila masa.
12. **Calon-calun tidak dibenarkan keluar dari dewan peperiksaan dalam tempoh masa 30 minit** dari mulanya peperiksaan.
13. **Tindakan tatatertib akan diambil terhadap calon-calun yang menyerahkan kertas jawapan kosong (tanpa sebarang jawapan) sekiranya mereka tidak mempunyai sebab yang munasabah.**
14. **Calon-calun yang didapati meniru/menipu semasa menduduki peperiksaan akan dikenakan tindakan tatatertib.**
15. **Tindakan tatatertib akan diambil terhadap calon yang mengingkari arahan Ketua Pengawas semasa di dalam dewan peperiksaan.**

**PERKARA : PPS031 – KELENGKAPAN BANGUNAN**

**ARAHAN KEPADA CALON**

*Kertas ini mengandungi sepuluh (10) soalan.  
Jawab mana-mana lima (5) soalan sahaja.*

**Calon tidak dibenarkan merujuk kepada sebarang bahan rujukan.**

**SOALAN 1**

a) Nyatakan fungsi komponen sistem bekalan air berikut:

- i) Injap bebola
- ii) Meter air
- iii) Pili penutup
- iv) Pam penggalak
- v) Tangki simpanan

*(10 markah)*

b) Nyatakan **tiga (3)** jenis paip air yang digunakan di dalam kerja perpaipan.

*(6 markah)*

c) Nyatakan **empat (4)** kebaikan menggunakan tangki buatan plastik 'polypropylene' sebagai tangki simpanan air.

*(4 markah)*

**SOALAN 2**

a) Nyatakan **dua (2)** jenis sistem bekalan air.

*(2 markah)*

b) Lakar serta labelkan susun atur sistem bekalan air kaedah secara tidak langsung di dalam sesebuah rumah kediaman.

*(14 markah)*

**SOALAN 2 (sambungan)**

- c) Sistem bekalan air menurun ialah sistem di mana air yang dibekalkan kepada peralatan sanitari dan kelengkapan lain di dalam bangunan. Nyatakan **empat (4)** cara air dibekalkan kepada peralatan sanitari dan kelengkapan lain di dalam bangunan mengikut sistem bekalan air menurun.

*(4 markah)*

**SOALAN 3**

- a) Dengan bantuan lakaran, nyatakan **dua (2)** jenis pili penutup.
- b) Nyatakan fungsi pili penutup.
- c) Nyata serta lakarkan **tiga (3)** jenis penyambung bagi paip besi bergalvani.

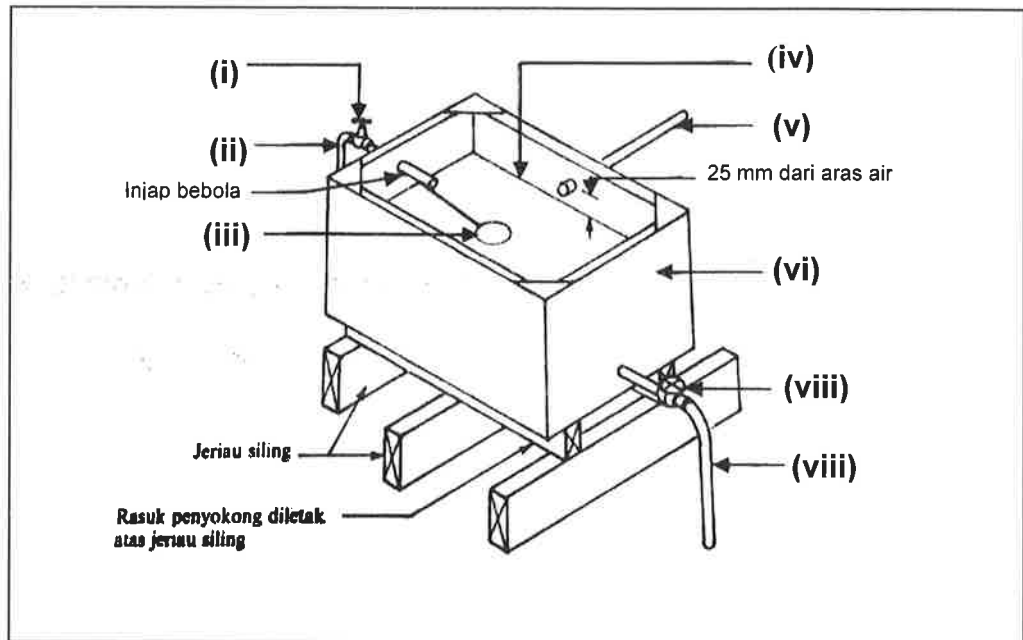
*(4 markah)*

*(2 markah)*

*(6 markah)*

**SOALAN 3 (sambungan)**

- d) Labelkan perkara (i) hingga (viii) bagi komponen utama yang terdapat pada tangki air pada gambar rajah 3 di bawah.



**Gambar rajah 3**

(8 markah)

**SOALAN 4**

- a) Nyatakan fungsi bagi jenis paip berikut:

- i) Paip agihan
- ii) Paip servis
- iii) Paip limpahan
- iv) Paip pembersih

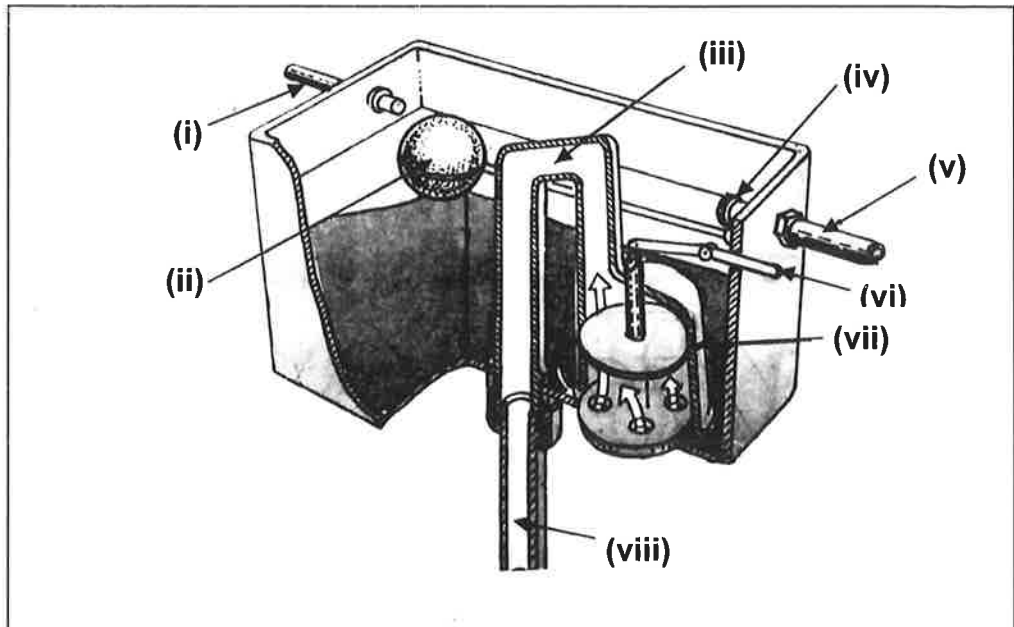
(8 markah)

- b) Lakar dan nyatakan dua (2) jenis tap air yang digunakan di dalam sistem bekalan air.

(4 markah)

SOALAN 4 (sambungan)

- c) Namakan item (i) hingga (viii) bagi gambar rajah 4 di bawah:



Gambar rajah 4

(8 markah)

SOALAN 5

- a) Nyatakan tujuan utama sistem pembersihan.

(2 markah)

- b) Berikan **dua (2)** sistem pembersihan saluran atau perpaipan yang terdapat dalam pembuangan air sisa dan najis.

(2 markah)

- c) Terangkan secara ringkas fungsi bagi paip berikut:

- i) Paip air sisa (*waste pipes*)
- ii) Paip besi tuangan
- iii) Paip plastik (*PVC*)

(6 markah)

**SOALAN 5 (sambungan)**

- d) Dengan bantuan lakaran, nyatakan **tiga (3)** jenis perangkap utama yang digunakan dalam sistem pembetungan.

(6 markah)

- e) Nyatakan **dua (2)** ciri perangkap yang baik.

(4 markah)

**SOALAN 6**

- a) Huraikan secara ringkas definisi lurang dan tujuan lurang dibina.

(4 markah)

- b) Nyatakan jarak di antara dua lurang bagi salur yang lurus untuk saiz paip pembetung seperti di bawah:

- i) Paip pembetung berukuran 100mm diameter
- ii) Paip pembetung berukuran 600mm diameter
- iii) Paip pembetung berukuran 1200mm diameter

(6 markah)

- c) Terangkan fungsi penapis yang terdapat di dalam tangki najis.

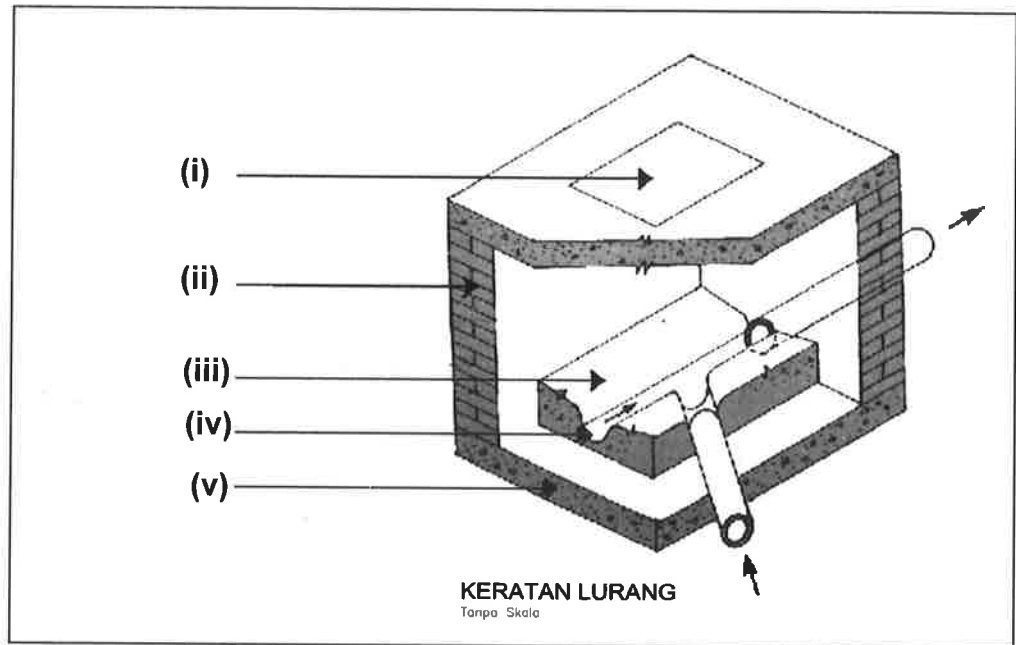
(2 markah)

- d) Nyatakan **tiga (3)** jenis bahan penapis yang terdapat di dalam ruang penapis tangki najis.

(3 markah)

**SOALAN 6 (sambungan)**

- e) **Gambar rajah 6** di bawah adalah keratan isometrik sebuah lurang (*manhole*). Nyatakan perkara (i) hingga (v)



**Gambar rajah 6**

(5 markah)

**SOALAN 7**

- a) Nyatakan **dua (2)** peringkat utama yang terdapat di dalam sistem bekalan elektrik.

(2 markah)

- b) Terangkan secara ringkas perkara- perkara berikut:

- i) Sistem bekalan elektrik 3 fasa
- ii) Sistem bekalan elektrik fasa tunggal
- iii) Pencawang elektrik

(6 markah)



**SOALAN 7 (sambungan)**

- c) Arus elektrik terbahagi kepada **dua (2)** jenis. Nyatakan kedua-dua jenis arus tersebut.

(2 markah)

- d) Berikan **tiga (3)** fungsi fius dalam pendawaian elektrik.

(6 markah)

- e) Huraikan secara ringkas 'pembumian' dan kepentingannya di dalam pemasangan elektrik.

(4 markah)

**SOALAN 8**

- a) Nyatakan keterangan bagi simbol grafik di dalam **jadual 8** di bawah:

Bil	Simbol	Keterangan
1.		
2.		
3.		
4.		
5.		
6.		

**Jadual 8**

(6 markah)

**SOALAN 8 (sambungan)**

- b) Berikan **dua (2)** kebaikan serta kelemahan menggunakan sistem pendawaian terbuka dan tersembunyi.

(8 markah)

- c) Pengalir arus elektrik diperbuat daripada berbagai jenis logam mengikut fungsinya yang berbeza. Namakan **enam (6)** jenis pengalir tersebut.

(6 markah)

**SOALAN 9**

- a) Nyatakan **dua (2)** jenis sistem pengawalan dan pencegahan kebakaran.

(2 markah)

- b) Terdapat tiga (3) unsur utama kebakaran yang jika dicantumkan akan menyalakan api. Nyatakan **tiga (3)** unsur tersebut.

(3 markah)

- c) Nyatakan **empat (4)** jenis bahan bakar yang menyebabkan kebakaran seperti di dalam **jadual 9** di bawah:

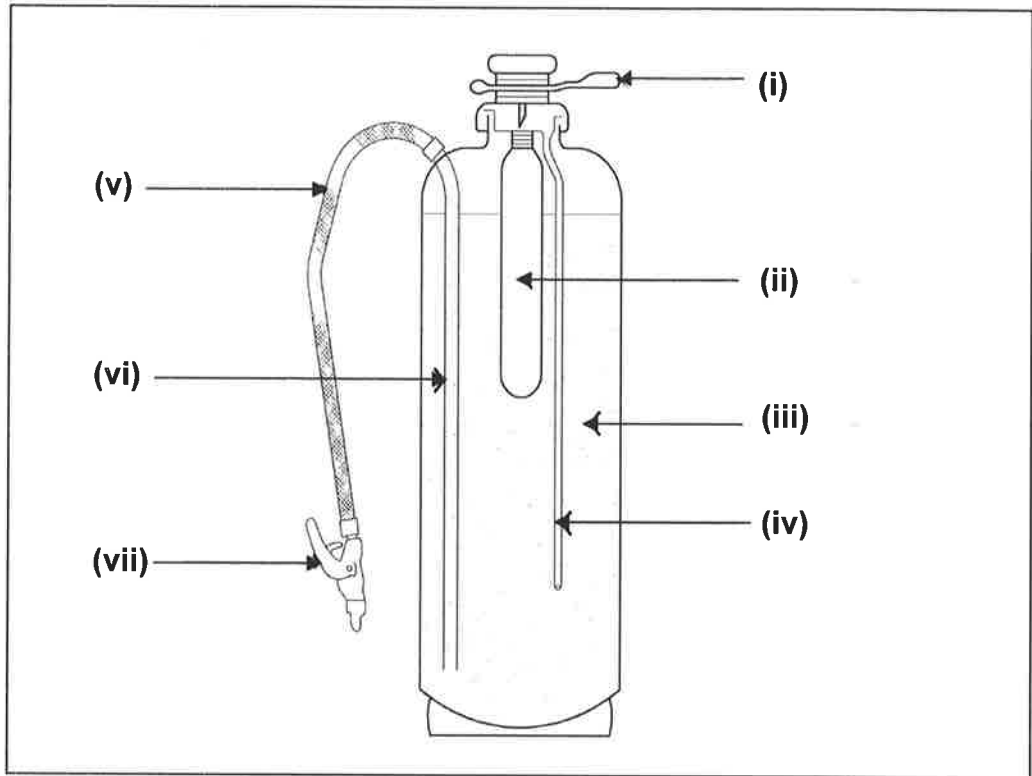
Bil.	Jenis Kebakaran	Jenis Bahan Bakar
1.	Bahan berminyak	
2.	Bahan elektrik	
3.	Kebakaran biasa	
4.	Bahan mudah terbakar	

**Jadual 9**

(8 markah)

SOALAN 9 (sambungan)

- d) Namakan komponen (i) hingga (vii) bagi alat pemadam kebakaran jenis karbon dioksida di **gambar rajah 9** di bawah:



**Gambar rajah 9**

*(7 markah)*

SOALAN 10

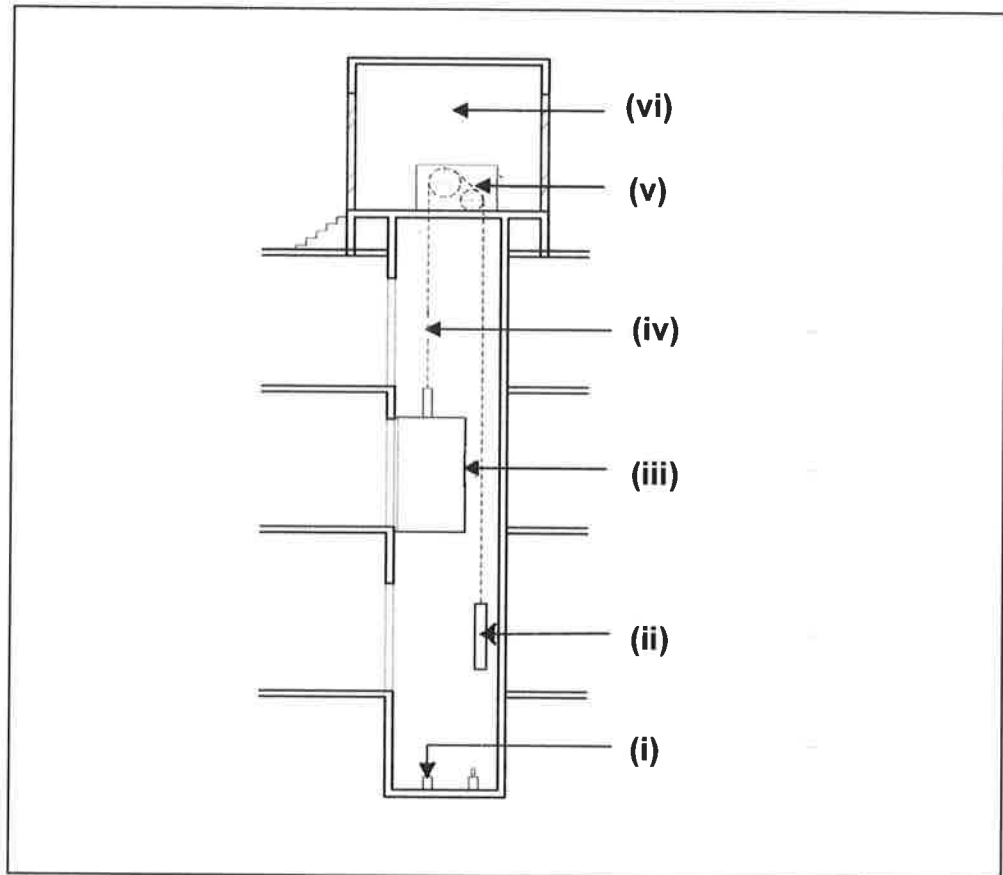
- a) Berikan **dua (2)** jenis lif yang digunakan di dalam bangunan.
- b) Terangkan secara ringkas **tiga (3)** faktor yang perlu di dalam pemilihan lif untuk sesebuah bangunan.

*(2 markah)*

*(6 markah)*

**SOALAN 10 (sambungan)**

c) Labelkan komponen (i) hingga (vi) bagi gambar rajah 10 di bawah:



**Gambar rajah 10**

*(12 markah)*

\*\*\*\*\*