



**PEPERIKSAAN PERKHIDMATAN
PENOLONG PEGAWAI SENIBINA
2023
SENIBINA**

KOD : PJS021
SUBJEK : BINAAN BANGUNAN
TARIKH : 07 OGOS 2023
MASA : 2.00 PTG – 5.00 PTG

**DILARANG MEMBUKA KERTAS SOALAN
SEHINGGA DIARAHKAN**

**UNIT KOMPETENSI DAN PEPERIKSAAN CAWANGAN DASAR DAN PENGURUSAN KORPORAT
IBU PEJABAT JKR MALAYSIA, JALAN SULTAN SALAHUDDIN, 50582 KUALA LUMPUR**

ARAHAN KEPADA CALON

1. **Tuliskan angka giliran serta nombor kad pengenalan anda dengan terang pada setiap helaian kertas jawapan yang digunakan. Jangan sekali-kali menulis nama anda pada kertas jawapan.** Kertas jawapan yang mengandungi nama calon akan dianggap tidak sah.
2. Pastikan anda mendapat kertas soalan yang lengkap.
3. **Jawab dalam Bahasa Malaysia sahaja.** Istilah-istilah teknikal yang tiada terjemahannya atau sukar diterjemahkan boleh dikekalkan dalam bahasa asalnya. Jawapan yang tidak mematuhi syarat ini tidak akan diberi markah.
4. **Jawab secukup soalan sahaja** mengikut arahan dalam kertas soalan. Jawapan bagi soalan lebih tidak akan diberi markah.
5. Semua perkiraan untuk mendapatkan jawapan hendaklah ditunjukkan. Jawapan yang betul tetapi tiada menunjukkan perkiraan tidak akan diberi markah.
6. Calon-calon digalakkan membuat lakaran untuk menjelaskan jawapan di mana yang sesuai.
7. **Calon-calon dilarang merujuk kepada buku atau sebarang bahan rujukan** melainkan yang dibenarkan mengikut arahan yang tercatat dalam permulaan kertas soalan.
8. Penggunaan mesin pengira elektronik tanpa kemudahan program adalah dibenarkan melainkan jika dinyatakan sebaliknya di dalam kertas jawapan.
9. Bagi subjek peperiksaan di mana masa rehat diberi (misalnya, subjek LUKISAN), calon-calon adalah dilarang membawa kertas soalan keluar dari dewan peperiksaan pada bila-bila masa sehingga keseluruhan peperiksaan untuk subjek berkenaan tamat.
10. Semua kertas jawapan mesti disusun dan diikat dengan sempurna.
11. Calon-calon dilarang mengambil kertas jawapan kosong yang telah disediakan keluar dari dewan peperiksaan pada bila-bila masa.
12. **Calon-calon tidak dibenarkan keluar dari dewan peperiksaan dalam tempoh masa 30 minit** dari mulanya peperiksaan.
13. **Tindakan tatatertib akan diambil terhadap calon-calon yang menyerahkan kertas jawapan kosong (tanpa sebarang jawapan) sekiranya mereka tidak mempunyai sebab yang munasabah.**
14. **Calon-calon yang didapati meniru/menipu semasa menduduki peperiksaan akan dikenakan tindakan tatatertib.**
15. Tindakan tatatertib akan diambil terhadap calon yang mengingkari arahan Ketua Pengawas semasa di dalam dewan peperiksaan.

PERKARA : PJS021 – BINAAN BANGUNAN

ARAHAN KEPADA CALON

*Kertas ini mengandungi sepuluh (10) soalan.
Jawab mana-mana lima (5) soalan sahaja.*

Calon tidak dibenarkan merujuk kepada sebarang bahan rujukan.

SOALAN 1

- a) Nyatakan **dua (2)** keadaan di mana dinding adang (*hoarding*) perlu dibina atau dipasang.

(2 markah)

- b) Nyatakan fungsi lurang dalam sistem pembedungan.

(2 markah)

- c) Nyatakan **empat (4)** jenis sistem kemudahan dalam bangunan pejabat enam tingkat.

(4 markah)

- d) Berikan fungsi utama pembedungan.

(2 markah)

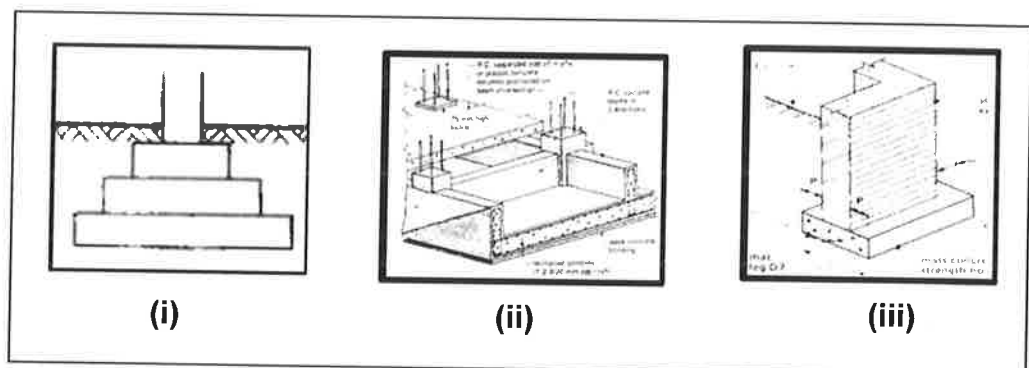
- e) Lakar dan nyatakan fungsi setiap satu (1) bagi **dua (2)** jenis perangkap dalam sistem pembedungan.

(10 markah)

SOALAN 2

Asas merupakan struktur utama bagi kerja-kerja pembinaan bangunan.

- a) Berikan **dua (2)** kumpulan asas cerucuk dan nyatakan faktor yang mempengaruhi penggunaan asas cerucuk.
(4 markah)
- b) Nyatakan **empat (4)** fungsi asas bangunan.
(4 markah)
- c) Sebutkan **dua (2)** faktor dalam pemilihan jenis asas.
(2 markah)
- d) Berdasarkan **gambar rajah 2** di bawah, nyatakan **tiga (3)** jenis asas dan berikan **dua (2)** kriteria reka bentuk bagi setiap asas tersebut.



Gambar rajah 2

(10 markah)

SOALAN 3

- a) Berikan definisi tangga dan nyatakan **tiga (3)** komponen utama dalam pembinaan tangga.
(4 markah)
- b) Berikan **empat (4)** jenis tangga.
(4 markah)

SOALAN 3 (sambungan)

- c) Nyatakan **dua (2)** prinsip utama dalam pembinaan tangga.
(4 markah)
- d) Lakar serta labelkan imej **tiga (3)** dimensi tangga separuh pusingan.
(8 markah)

SOALAN 4

Bumbung merupakan bahagian paling atas sesebuah bangunan yang dibina untuk memberikan perlindungan kepada bangunan.

- a) Nyatakan definisi bumbung pada bangunan.
(4 markah)
- b) Berikan **empat (4)** struktur pembinaan bumbung.
(4 markah)
- c) Berikan definisi bagi jenis bumbung berikut:
- i) Bumbung curam
 - ii) Bumbung rata
- (2 markah)
- d) Lakar dan labelkan pelan kerangka bumbung tebeng layar.
(10 markah)

SOALAN 5

- a) Berikan **empat (4)** fungsi dinding bangunan.
(4 markah)
- b) Nyatakan **empat (4)** faktor utama dalam pemilihan jenis dinding.
(4 markah)
- c) Nyatakan fungsi tembok penahan (*retaining wall*).
(2 markah)
- d) Lakarkan sebuah bilik *AHU* bersaiz 3m x 4.5m dengan dinding berongga (*cavity wall*).
(10 markah)

SOALAN 6

- a) Berikan fungsi panel sisip aluminium (*aluminium louvers*).
(2 markah)
- b) Nyatakan **dua (2)** kerangka utama sebuah pintu.
(2 markah)
- c) Sebutkan **enam (6)** faktor penting yang perlu dipertimbangkan dalam mereka bentuk pintu.
(6 markah)

SOALAN 6 (sambungan)

- d) Lakarkan jenis pintu berikut:
- i) Pintu rata 1 daun
 - ii) Pintu rata 2 daun
 - iii) Pintu panel kaca 2 daun
 - iv) Pintu kaca 2 daun
 - v) Pintu panel 1 daun

(10 markah)

SOALAN 7

- a) Berikan definisi lantai.

(4 markah)

- b) Nyatakan jenis kemasan lantai yang sesuai bagi ruang wuduk dan terangkan aspek keselamatan bagi pemilihan lantai tersebut.

(4 markah)

- c) Nyatakan **dua (2)** jenis panel lantai *IBS* yang biasa digunakan untuk bangunan kerajaan.

(2 markah)

- d) Lakar serta labelkan keratan lantai konkrit bawah padu.

(10 markah)

SOALAN 8

a) Nyatakan fungsi alat pencegah kebakaran berikut:

- i) Alat pemadam api mudah alih (*dry powder*)
- ii) *Hose reel*
- iii) Kotak kaca
- iv) Loceng kebakaran (*alarm bell*)

(4 markah)

b) Huraikan secara ringkas sistem pelindung kebakaran berikut:-

- i) Sistem perlindungan pasif
- ii) Sistem perlindungan aktif

(4 markah)

c) Nyatakan sistem ketahanan kebakaran pasif dalam bangunan pejabat.

(2 markah)

d) Lakarkan gambar rajah pelan tangga menentang kebakaran dengan pintu rintangan api.

(10 markah)

SOALAN 9

a) Huraikan maksud *Industrialised Building System (IBS)* dalam industri pembinaan.

(3 markah)

b) Nyatakan komponen (*IBS*) yang boleh dicadangkan dalam mereka bentuk sebuah bangunan pejabat.

(5 markah)

SOALAN 9 (sambungan)

- c) Berikan enam (6) kelebihan *IBS* dalam industri pembinaan.

(12 markah)

SOALAN 10

- a) Berikan empat (4) jenis alat kelengkapan kebersihan (*sanitary fittings*) dalam bangunan.

(4 markah)

- b) Huraikan perkara berikut:-

- i) Had maksimum kecuraman tangga dan ketinggian minimum susur tangan.
ii) Had minimum jejak tangga dan saiz maksimum penaik.

(4 markah)

- c) Nyatakan fungsi lapisan kalis lembap dalam pembinaan lantai.

(2 markah)

- d) Nyatakan empat (4) jenis tangga berserta lakaran pelan tangga-tangga tersebut.

(10 markah)
