



**PEPERIKSAAN PERKHIDMATAN  
PELUKIS PELAN  
2023  
SENIBINA**

**KOD : PPS021**  
**SUBJEK : BINAAN BANGUNAN**  
**TARIKH : 13 MAC 2023**  
**MASA : 2.00 PTG – 5.00 PTG**

**DILARANG MEMBUKA KERTAS SOALAN  
SEHINGGA DIARAHKAN**

## ARAHAN KEPADA CALON

1. **Tuliskan angka giliran serta nombor kad pengenalan anda dengan terang pada setiap helaian kertas jawapan yang digunakan. Jangan sekali-kali menulis nama anda pada kertas jawapan.** Kertas jawapan yang mengandungi nama calon akan dianggap tidak sah.
2. Pastikan anda mendapat kertas soalan yang lengkap.
3. **Jawab dalam Bahasa Malaysia sahaja.** Istilah-istilah teknikal yang tiada terjemahannya atau sukar diterjemahkan boleh dikekalkan dalam bahasa asalnya. Jawapan yang tidak mematuhi syarat ini tidak akan diberi markah.
4. **Jawab secukup soalan sahaja** mengikut arahan dalam kertas soalan. Jawapan bagi soalan lebih tidak akan diberi markah.
5. Semua perkiraan untuk mendapatkan jawapan hendaklah ditunjukkan. Jawapan yang betul tetapi tiada menunjukkan perkiraan tidak akan diberi markah.
6. Calon-calun digalakkan membuat lakaran untuk menjelaskan jawapan di mana yang sesuai.
7. **Calon-calun dilarang merujuk kepada buku atau sebarang bahan rujukan** melainkan yang dibenarkan mengikut arahan yang tercatat dalam permulaan kertas soalan.
8. Penggunaan mesin pengira elektronik tanpa kemudahan program adalah dibenarkan melainkan jika dinyatakan sebaliknya di dalam kertas jawapan.
9. Bagi subjek peperiksaan di mana masa rehat diberi (misalnya, subjek LUKISAN), calon-calun adalah dilarang membawa kertas soalan keluar dari dewan peperiksaan pada bila-bila masa sehingga keseluruhan peperiksaan untuk subjek berkenaan tamat.
10. Semua kertas jawapan mesti disusun dan diikat dengan sempurna.
11. Calon-calun dilarang mengambil kertas jawapan kosong yang telah disediakan keluar dari dewan peperiksaan pada bila-bila masa.
12. **Calon-calun tidak dibenarkan keluar dari dewan peperiksaan dalam tempoh masa 30 minit** dari mulanya peperiksaan.
13. **Tindakan tatatertib akan diambil terhadap calon-calun yang menyerahkan kertas jawapan kosong (tanpa sebarang jawapan) sekiranya mereka tidak mempunyai sebab yang munasabah.**
14. **Calon-calun yang didapati meniru/menipu semasa menduduki peperiksaan akan dikenakan tindakan tatatertib.**
15. Tindakan tatatertib akan diambil terhadap calon yang mengingkari arahan Ketua Pengawas semasa di dalam dewan peperiksaan.

**PERKARA : PPS021 – BINAAN BANGUNAN**

**ARAHAN KEPADA CALON**

*Kertas ini mengandungi sepuluh (10) soalan.  
Jawab mana-mana lima (5) soalan sahaja.*

**Calon tidak dibenarkan merujuk kepada sebarang bahan rujukan.**

**SOALAN 1**

Konkrit ialah bahan yang dihasilkan apabila simen, pasir, batu baur kasar dan air digaul dan dicampur mengikut kadar campuran atau nisbah yang tertentu dibiarkan mengeras supaya membentuk sesuatu anggota struktur.

- a) Nyatakan fungsi bahan-bahan berikut dalam bancuhan konkrit.
- i) Simen
  - ii) Pasir
  - iii) Batu baur kasar
  - iv) Air
- (8 markah)*
- b) Nyatakan **empat (4)** kelebihan yang menyebabkan penggunaan konkrit popular sebagai bahan pembinaan.
- (8 markah)*
- c) Berikan **empat (4)** contoh struktur bangunan yang menggunakan konkrit.
- (4 markah)*

SOALAN 2

- a) Nyatakan fungsi longkang dalam sesebuah bangunan.  
(2 markah)
- b) Huraikan peraturan-peraturan berikut semasa pemasangan longkang.  
i) Kecerunan  
ii) Kedalaman  
iii) Penutup longkang  
iv) Bahan  
(8 markah)
- c) Berikan **dua (2)** jenis bahan longkang yang biasa terdapat di Malaysia.  
(4 markah)
- d) Terangkan **tiga (3)** kesan buruk sekiranya longkang tidak dipasang dengan betul.  
(6 markah)

SOALAN 3

Susur tangan (*handrail*) biasanya digunakan semasa menaiki dan menuruni tangga.

- a) Berikan **tiga (3)** keperluan susur tangan.  
(6 markah)
- b) Senaraikan **empat (4)** ciri susur tangan yang mengikut spesifikasi.  
(8 markah)
- c) Nyatakan **tiga (3)** kawasan lain yang memerlukan penggunaan susur tangan selain di tangga bangunan.  
(6 markah)

SOALAN 4

Melepa ialah satu cara untuk menyaluti suatu permukaan dengan menggunakan mortar.

- a) Nyatakan **lima (5)** tujuan melepa.

*(10 markah)*

- b) Berikan **empat (4)** bahan kerja melepa.

*(4 markah)*

- c) Berikan **tiga (3)** contoh struktur bangunan untuk kerja melepa.

*(3 markah)*

- d) Nyatakan **tiga (3)** jenis kemas lepaan yang sering diguna pakai di tapak bina.

*(3 markah)*

SOALAN 5

- a) Nyatakan **dua (2)** kegunaan jeriji pintu.

*(4 markah)*

- b) Berikan **tiga (3)** jenis keluli yang sesuai untuk dijadikan jeriji pintu.

*(6 markah)*

- c) Nyatakan **tiga (3)** spesifikasi Jabatan Bomba dan Penyelamat Malaysia dalam pemasangan jeriji besi di bangunan kediaman.

*(6 markah)*

**SOALAN 5 (sambungan)**

- d) Nyatakan **dua (2)** permasalahan jeriji yang menyebabkan penghuni kediaman tidak dapat diselamatkan ketika berlaku kecemasan.

(4 markah)

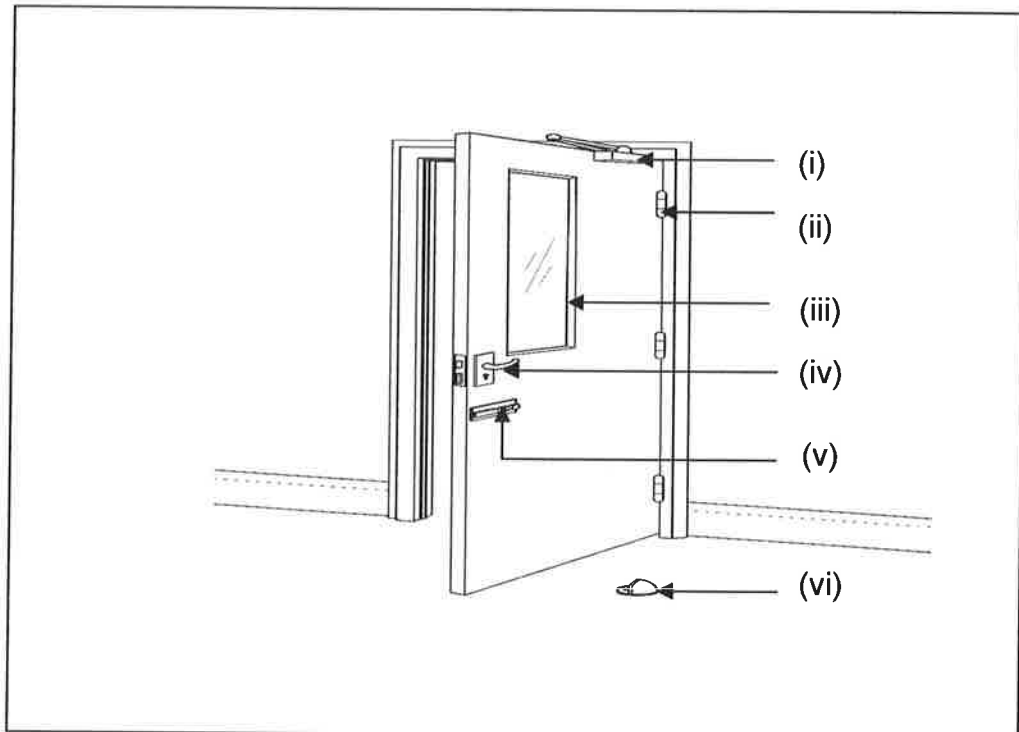
**SOALAN 6**

Pintu ialah suatu bukaan pada dinding bagi membolehkan laluan keluar dan masuk ke dalam sebuah bangunan.

- a) Senaraikan **tiga (3)** ciri yang perlu ada pada pintu perintang api.

(6 markah)

- b) **Gambar rajah 6** di bawah menunjukkan kelengkapan yang terdapat pada sesebuah pintu (*ironmongery*). Labelkan perkara **(i) hingga (vi)**.



**Gambar rajah 6**

(12 markah)

**SOALAN 6 (sambungan)**

- c) Berpandukan **gambar rajah 6** tersebut, terangkan secara ringkas fungsi kelengkapan pintu yang berlabel ( i ).

(2 markah)

**SOALAN 7**

- a) Berikan **empat (4)** faktor yang menentukan rekabentuk bumbung.

(4 markah)

- b) Nyatakan fungsi komponen bumbung berikut:

- i) Cucur atap
- ii) Talang
- iii) Kalis tiris
- iv) Tumpu kasau
- v) Penebat kerajang aluminium
- vi) Tutup tiang (*wall plate*)

(6 markah)

- b) Lakarkan tanpa skala pelan bumbung dan labelkan istilah berikut:

- i) Perabung
- ii) Kasau betina
- iii) Kasau limas
- iv) Kasau lurah
- v) Tebeng layar

(10 markah)

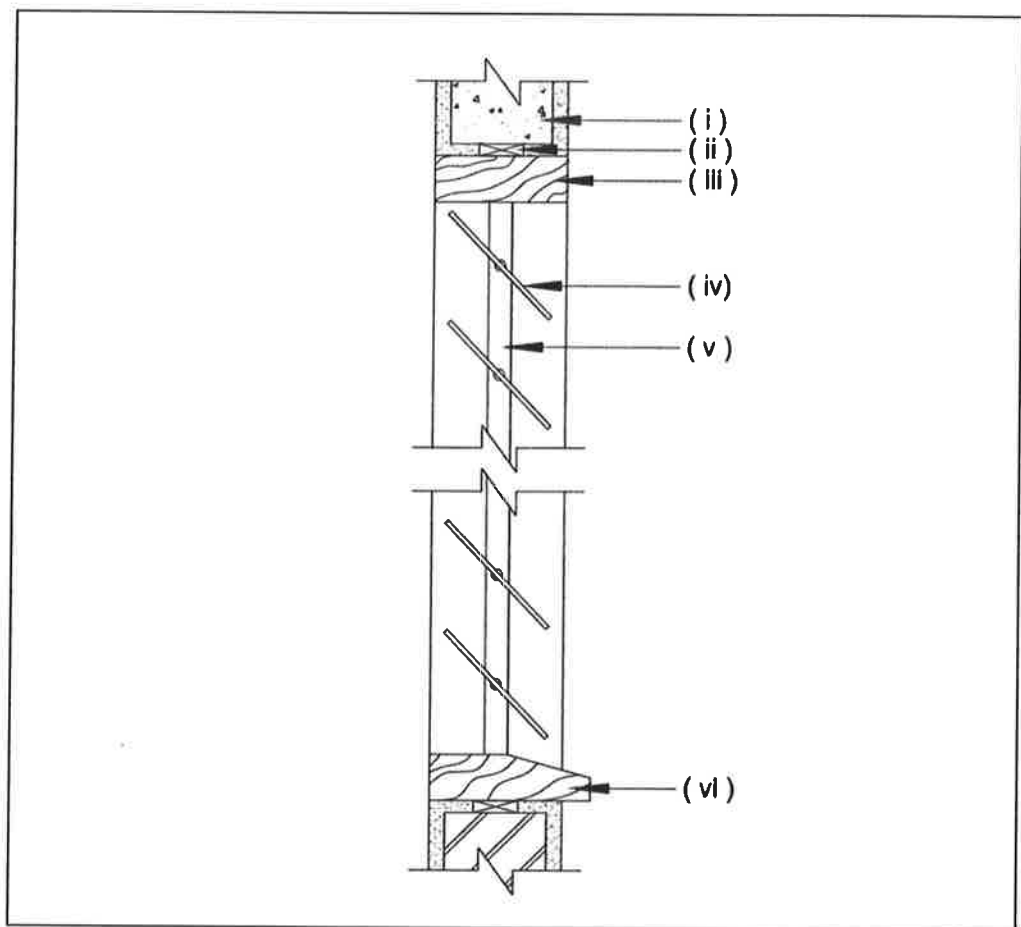
SOALAN 8

Tingkap ialah satu bukaan yang dibuat pada dinding.

- a) Nyatakan **empat (4)** fungsi binaan tingkap.

(8 markah)

- b) Berdasarkan keratan tingkap ram kaca dalam **gambar rajah 8** di bawah, labelkan bahagian yang bertanda **(i) hingga (vi)**.



**Gambar rajah 8**

(6 markah)

- c) Nyatakan **tiga (3)** kelebihan jenis tingkap ram kaca.

(6 markah)



SOALAN 9

Tangga merupakan penghubung atau laluan turun naik dari satu tingkat ke tingkat yang lain.

- a) Tuliskan formula yang lazim digunakan dalam kaedah menentukan jumlah penaik (anak tangga) bagi sebuah tangga.

(2 markah)

- b) Lakarkan pandangan isometri tanpa skala jenis- jenis binaan tangga seperti di bawah:

- i) Tangga geometri
- ii) Tangga larian lurus
- iii) Tangga separuh pusingan
- iv) Tangga suku pusingan

(12 markah)

- c) Nyatakan **tiga (3)** faktor dalam pemilihan jenis tangga.

(6 markah)

SOALAN 10

Salah satu kaedah untuk merentang bukaan dalam pembinaan tembok bata atau tembok blok adalah menggunakan ambang (*lintol*).

- a) Nyatakan fungsi ambang atas dan ambang bawah tingkap.

(4 markah)

- b) Berikan **tiga (3)** jenis bahan ambang yang sering digunakan.

(6 markah)

**SOALAN 10 (sambungan)**

- c) Lakarkan keratan tanpa skala bagi satu bukaan pada pembinaan tembok yang menunjukkan kedudukan ambang atas.

*(6 markah)*

- d) Nyatakan **dua (2)** kelemahan menggunakan ambang kayu kepada sesuatu bukaan binaan bangunan.

*(4 markah)*

\*\*\*\*\*