



**PEPERIKSAAN PERKHIDMATAN  
PELUKIS PELAN  
2023  
AWAM**

**KOD : PPA011**

**SUBJEK : LUKISAN KEJURUTERAAN AWAM –  
KERJA LUAR BANGUNAN**

**TARIKH : 13 MAC 2023**

**MASA : 9.00 PAGI – 12.00 TGH**

**DILARANG MEMBUKA KERTAS SOALAN  
SEHINGGA DIARAHKAN**

## ARAHAN KEPADA CALON

1. **Tuliskan angka giliran serta nombor kad pengenalan anda dengan terang pada setiap helaian kertas jawapan yang digunakan. Jangan sekali-kali menulis nama anda pada kertas jawapan.** Kertas jawapan yang mengandungi nama calon akan dianggap tidak sah.
2. Pastikan anda mendapat kertas soalan yang lengkap.
3. **Jawab dalam Bahasa Malaysia sahaja.** Istilah-istilah teknikal yang tiada terjemahannya atau sukar diterjemahkan boleh dikekalkan dalam bahasa asalnya. Jawapan yang tidak mematuhi syarat ini tidak akan diberi markah.
4. **Jawab secukup soalan sahaja** mengikut arahan dalam kertas soalan. Jawapan bagi soalan lebih tidak akan diberi markah.
5. Semua perkiraan untuk mendapatkan jawapan hendaklah ditunjukkan. Jawapan yang betul tetapi tiada menunjukkan perkiraan tidak akan diberi markah.
6. Calon-calun digalakkan membuat lakaran untuk menjelaskan jawapan di mana yang sesuai.
7. **Calon-calun dilarang merujuk kepada buku atau sebarang bahan rujukan** melainkan yang dibenarkan mengikut arahan yang tercatat dalam permulaan kertas soalan.
8. Penggunaan mesin pengira elektronik tanpa kemudahan program adalah dibenarkan melainkan jika dinyatakan sebaliknya di dalam kertas jawapan.
9. Bagi subjek peperiksaan di mana masa rehat diberi (misalnya, subjek LUKISAN), calon-calun adalah dilarang membawa kertas soalan keluar dari dewan peperiksaan pada bila-bila masa sehingga keseluruhan peperiksaan untuk subjek berkenaan tamat.
10. Semua kertas jawapan mesti disusun dan diikat dengan sempurna.
11. Calon-calun dilarang mengambil kertas jawapan kosong yang telah disediakan keluar dari dewan peperiksaan pada bila-bila masa.
12. **Calon-calun tidak dibenarkan keluar dari dewan peperiksaan dalam tempoh masa 30 minit** dari mulanya peperiksaan.
13. **Tindakan tatatertib akan diambil terhadap calon-calun yang menyerahkan kertas jawapan kosong (tanpa sebarang jawapan) sekiranya mereka tidak mempunyai sebab yang munasabah.**
14. **Calon-calun yang didapati meniru/menipu semasa menduduki peperiksaan akan dikenakan tindakan tatatertib.**
15. Tindakan tatatertib akan diambil terhadap calon yang mengingkari arahan Ketua Pengawas semasa di dalam dewan peperiksaan.

**PERKARA : PPA011 – LUKISAN KEJURUTERAAN AWAM (KERJA LUAR BANGUNAN)**

**ARAHAN KEPADA CALON**

*Kertas ini mengandungi sepuluh (10) soalan.  
Jawab mana-mana lima (5) soalan sahaja.*

**Calon tidak dibenarkan merujuk kepada sebarang bahan rujukan.**

**SOALAN 1**

- a) **Jadual 1** di bawah menunjukkan arahan (*command*) dalam perisian *AutoCAD*. Nyatakan fungsi bagi arahan tersebut.

<b>Arahan</b>	<b>Fungsi</b>
<i>Pull Down Menu</i>	
<i>Standard Toolbar</i>	
<i>Status Bar</i>	
<i>Command Line</i>	
<i>Title Bar</i>	

**Jadual 1**

(10 markah)

- b) Nyatakan **lima (5)** ciri *interface AutoCAD* yang sering digunakan dalam menghasilkan lukisan kerja luar bangunan.

(10 markah)

**SOALAN 2**

- a) Nyatakan maksud singkatan yang biasa digunakan dalam penyediaan lukisan kerja luar bangunan berikut:

- i) AYD
- ii) c/c
- iii) CH
- iv) SIL

(8 markah)

**SOALAN 2 (sambungan)**

- b) Senaraikan **enam (6)** komponen yang perlu ada dalam penyediaan lukisan Pelan Kawalan Hakisan Kelodak.

(6 markah)

- c) Nyatakan **tiga (3)** tujuan Nota Am (*General Notes*) yang dimasukkan dalam lukisan kerja luar bangunan.

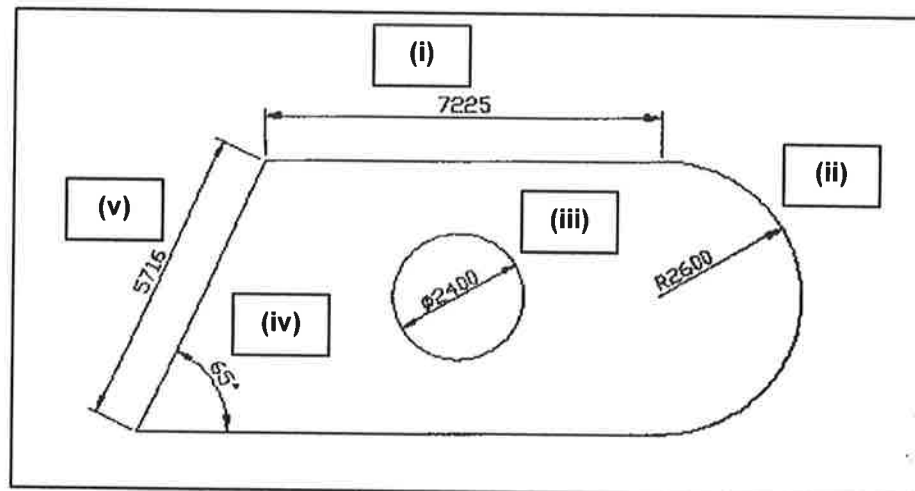
(6 markah)

**SOALAN 3**

- a) Nyatakan perbezaan lukisan 2D dan 3D dan berikan contoh bagi setiap lukisan tersebut.

(10 markah)

- b) Berdasarkan **gambar rajah 3** di bawah, nyatakan jenis-jenis *dimension* yang sering digunakan dalam *AutoCAD* yang bertanda (i) hingga (v).

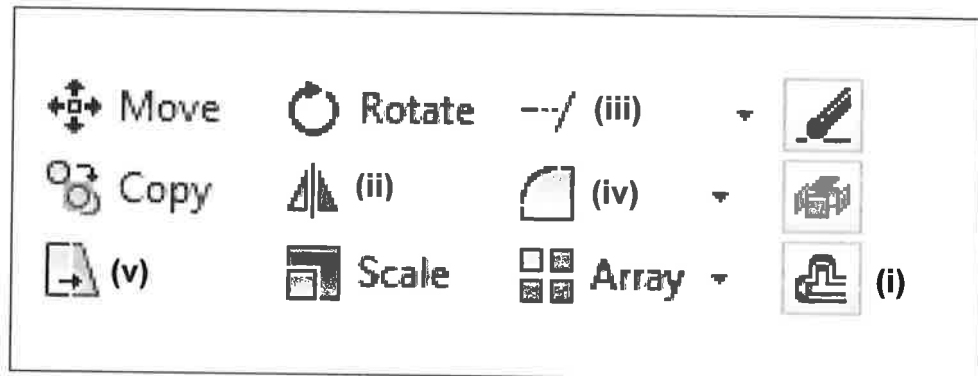


**Gambar rajah 3**

(10 markah)

SOALAN 4

- a) **Gambar rajah 4** di bawah menunjukkan arahan *MODIFY* yang terdapat dalam *AutoCAD*. Labelkan arahan (i) hingga (v).



**Gambar rajah 4**

(10 markah)

- b) Apakah yang dimaksudkan dengan *polyline*?

(2 markah)

- c) Nyatakan fungsi *object snap*.

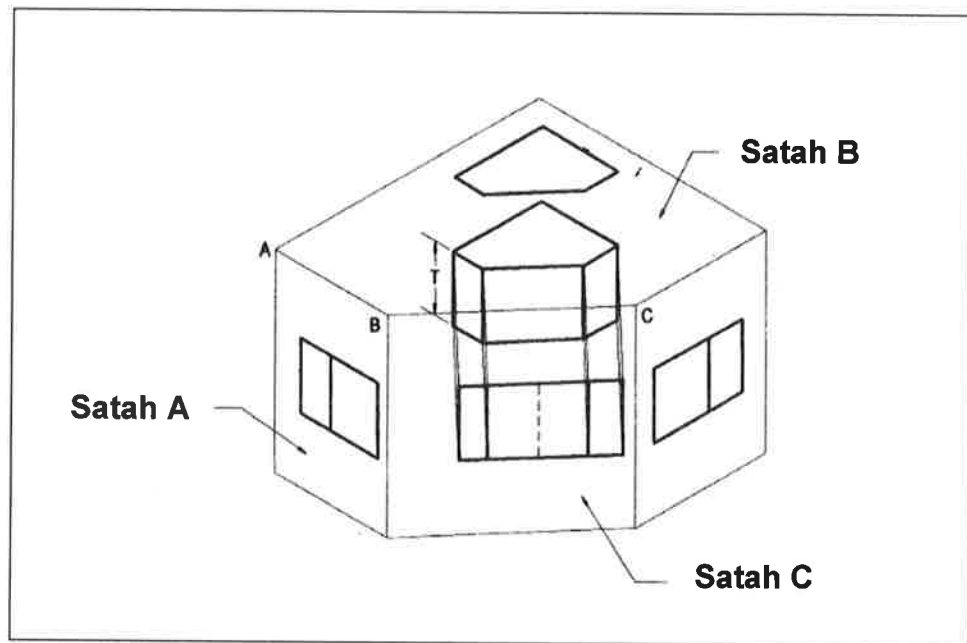
(2 markah)

- d) Berikan **tiga (3)** contoh *object snap* yang selalu digunakan oleh seorang Pelukis Pelan dalam menghasilkan lukisan kerja luar bangunan.

(6 markah)

SOALAN 5

- a) Berdasarkan **gambar rajah 5** di bawah, nyatakan satah dan pandangan bagi A, B dan C.



**Gambar rajah 5**

(6 markah)

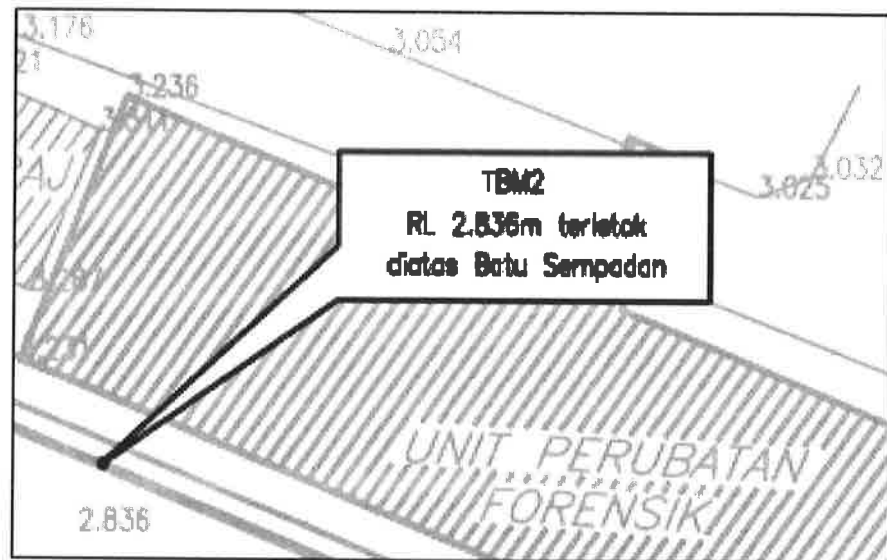
- b) Nyatakan fungsi arahan *OBJECTSCALE*.

(2 markah)

- c) Lakarkan arahan-arahan berikut :

- i) *Circle : Centre, Radius*
- ii) *Circle : 3 points*
- iii) *Arc : Centre, Start, End*
- iv) *Arc : Centre, Start, Angle*

(12 markah)

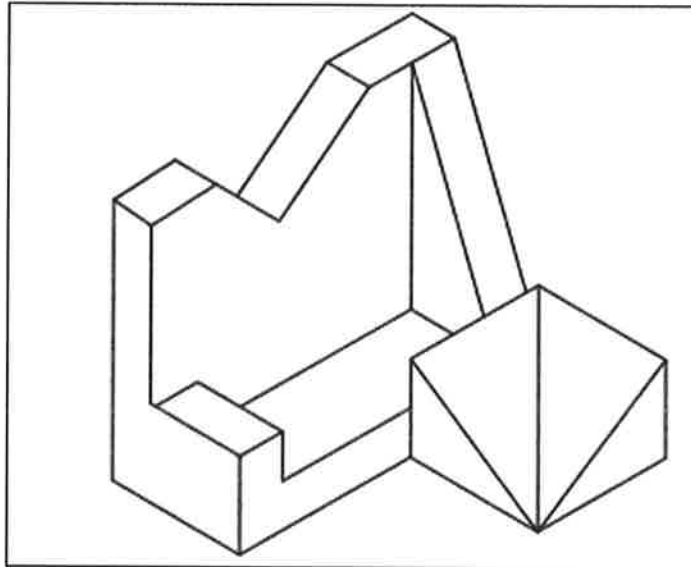
SOALAN 6

Gambar rajah 6

- a) Berdasarkan **gambar rajah 6** di atas:
- i) Berikan maksud TBM2 tersebut.  
(2 markah)
  - ii) Apakah yang dimaksudkan dengan RL 2.836 m?  
(2 markah)
- b) Senaraikan **dua (2)** ayat nota am yang biasa terdapat dalam lukisan kerja luar bangunan.  
(4 markah)
- c) Pergerakan keluar/masuk lukisan direkodkan oleh pegawai yang dipertanggungjawabkan di dalam buku rekod pergerakan lukisan. Senaraikan **enam (6)** maklumat yang perlu ada dalam format buku pergerakan lukisan.  
(12 markah)

SOALAN 7

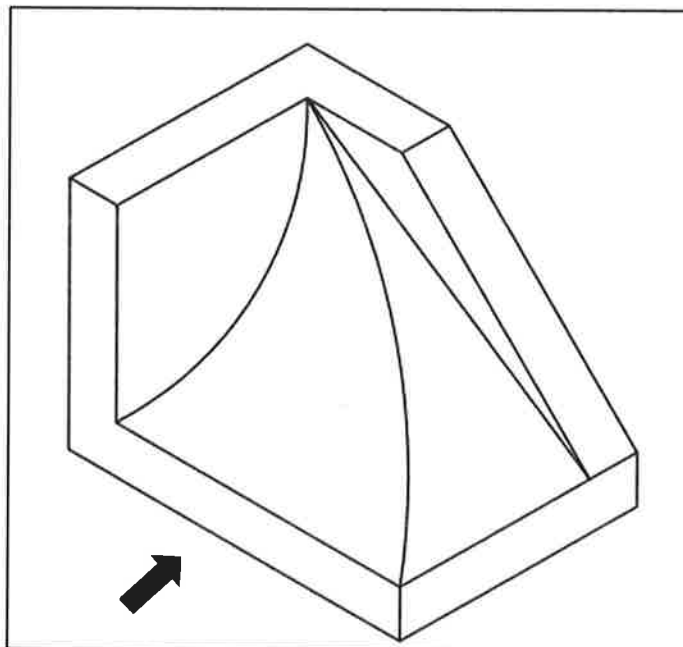
- a) Berdasarkan **gambar rajah 7 (a)** di bawah, lakarkan **pandangan atas** objek tersebut.



**Gambar rajah 7 (a)**

(12 markah)

- b) Berdasarkan **gambar rajah 7 (b)** di bawah, lakarkan **pandangan sisi kiri** objek tersebut seperti ditandakan.



**Gambar rajah 7 (b)**

(8 markah)



SOALAN 8

- a) Berikut adalah komponen-komponen yang sering digunakan dalam menghasilkan lukisan susun atur sistem retikulasi air. Sila lakarkan simbol/petunjuk bagi komponen-komponen berikut:

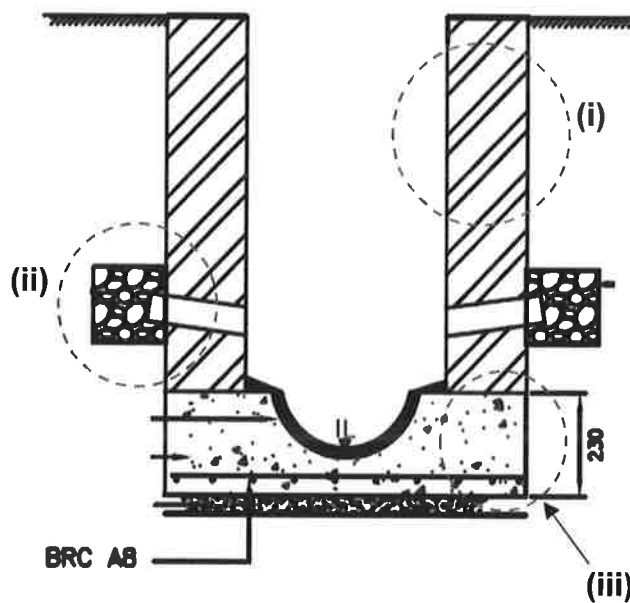
- i) *Bulk Meter*
- ii) *Double Pillar Hydrant*
- iii) *Pipe Crossing*

(6 markah)

- b) Senaraikan **empat (4)** jenis paip yang sering digunakan dalam lukisan sistem retikulasi air.

(8 markah)

- c) Berdasarkan **gambar rajah 8** di bawah, nyatakan simbol (*legend*) komponen yang bertanda (i) hingga (iii).



Gambar rajah 8

(6 markah)

SOALAN 9

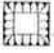





- a) Lukisan reka bentuk sistem saliran adalah salah satu skop dalam lukisan kerja luar bangunan yang perlu disediakan oleh Pelukis Pelan. Nyatakan fungsi sistem saliran tersebut.

(2 markah)

- b) Senaraikan **tiga (3)** komponen yang perlu ada dalam lukisan sistem saliran yang baik.

(6 markah)

- c) Berdasarkan **jadual 9** di bawah, nyatakan maksud bagi petunjuk tersebut:

Petunjuk	Keterangan	Petunjuk	Keterangan
	(i)		(iv)
	(ii)		(v)
	(iii)		(vi)

Jadual 9

(12 markah)

SOALAN 10

- a) Nyatakan kegunaan *AutoCAD Library* dalam penghasilan lukisan kerja luar bangunan.

(2 markah)

- b) Senaraikan ciri-ciri asas lukisan kejuruteraan awam.

(4 markah)

**SOALAN 10 (sambungan)**

- c) Selain perlu mahir dalam penggunaan perisian *Autocad*, sebagai Pelukis Pelan anda juga perlu memastikan setiap lukisan didaftar dan direkodkan dalam keadaan teratur. Senaraikan **empat (4)** kandungan yang perlu ada di dalam buku pendaftaran lukisan.

(4 markah)

- d) Lakarkan gambar rajah struktur lapisan jalan dalaman mengikut kreativiti anda sebagai Pelukis Pelan. Nyatakan ketebalan dan jenis bahan yang digunakan.

(10 markah)

\*\*\*\*\*