



**PEPERIKSAAN PERKHIDMATAN
PENOLONG JURUTERA MEKANIKAL
2023
MEKANIKAL**

KOD : PJM031
SUBJEK : TEKNOLOGI WOKSYOP
TARIKH : 14 MAC 2023
MASA : 9.00 PAGI – 12.00 TGH.

**DILARANG MEMBUKA KERTAS SOALAN
SEHINGGA DIARAHKAN**

ARAHAN KEPADA CALON

1. **Tuliskan angka giliran serta nombor kad pengenalan** anda dengan terang pada setiap helaian kertas jawapan yang digunakan. **Jangan sekali-kali menulis nama anda pada kertas jawapan.** Kertas jawapan yang mengandungi nama calon akan dianggap tidak sah.
2. Pastikan anda mendapat kertas soalan yang lengkap.
3. **Jawab dalam Bahasa Malaysia sahaja.** Istilah-istilah teknikal yang tiada terjemahannya atau sukar diterjemahkan boleh dikekalkan dalam bahasa asalnya. Jawapan yang tidak mematuhi syarat ini tidak akan diberi markah.
4. **Jawab secukup soalan sahaja** mengikut arahan dalam kertas soalan. Jawapan bagi soalan lebih tidak akan diberi markah.
5. Semua perkiraan untuk mendapatkan jawapan hendaklah ditunjukkan. Jawapan yang betul tetapi tiada menunjukkan perkiraan tidak akan diberi markah.
6. Calon-calun digalakkan membuat lakaran untuk menjelaskan jawapan di mana yang sesuai.
7. **Calon-calun dilarang merujuk kepada buku atau sebarang bahan rujukan** melainkan yang dibenarkan mengikut arahan yang tercatat dalam permulaan kertas soalan.
8. Penggunaan mesin pengira elektronik tanpa kemudahan program adalah dibenarkan melainkan jika dinyatakan sebaliknya di dalam kertas jawapan.
9. Bagi subjek peperiksaan di mana masa rehat diberi (misalnya, subjek LUKISAN), calon-calun adalah dilarang membawa kertas soalan keluar dari dewan peperiksaan pada bila-bila masa sehingga keseluruhan peperiksaan untuk subjek berkenaan tamat.
10. Semua kertas jawapan mesti disusun dan diikat dengan sempurna.
11. Calon-calun dilarang mengambil kertas jawapan kosong yang telah disediakan keluar dari dewan peperiksaan pada bila-bila masa.
12. **Calon-calun tidak dibenarkan keluar dari dewan peperiksaan dalam tempoh masa 30 minit** dari mulanya peperiksaan.
13. **Tindakan tatatertib akan diambil terhadap calon-calun yang menyerahkan kertas jawapan kosong (tanpa sebarang jawapan) sekiranya mereka tidak mempunyai sebab yang munasabah.**
14. **Calon-calun yang didapati meniru/menipu semasa menduduki peperiksaan akan dikenakan tindakan tatatertib.**
15. Tindakan tatatertib akan diambil terhadap calon yang mengingkari arahan Ketua Pengawas semasa di dalam dewan peperiksaan.

PERKARA : PJM031 – TEKNOLOGI WOKSYOP

ARAHAN KEPADA CALON

*Kertas ini mengandungi sepuluh (10) soalan.
Jawab mana-mana lima (5) soalan sahaja.*

Calon tidak dibenarkan merujuk kepada sebarang bahan rujukan.

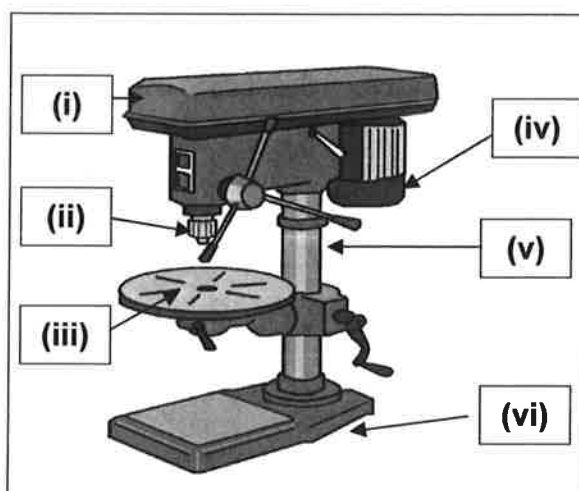
SOALAN 1

- a) Mengapakah keselamatan itu penting dan perlu diambil perhatian yang serius ketika berada di dalam woksyop?
(2 markah)
- b) Senaraikan **tiga (3)** langkah keselamatan semasa menggunakan peralatan mesin di woksyop.
(6 markah)
- c) Jika anda mendapati mesin yang sedang digunakan itu tidak berfungsi dengan baik, apakah langkah yang perlu diambil?
(4 markah)
- d) Nama dan nyatakan fungsi **empat (4)** Peralatan Perlindungan Diri (PPE) yang digunakan di woksyop.
(8 markah)

SOALAN 2

- a) Terangkan apakah yang dimaksudkan dengan gerudi?
(2 markah)
- b) Nyatakan nama berserta fungsi **dua (2)** jenis gerudi.
(4 markah)

SOALAN 2 (sambungan)



Gambar rajah 2

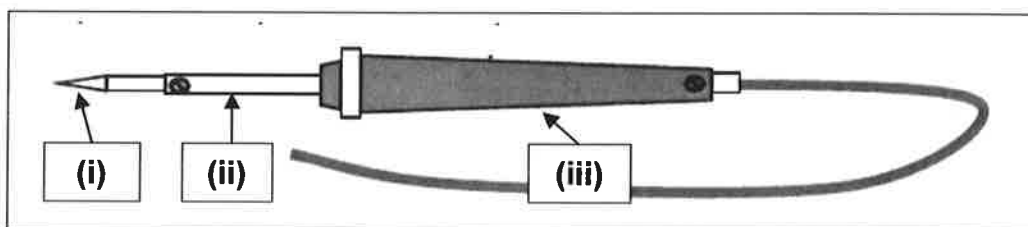
- c) Namakan bahagian yang bertanda (i) hingga (vi) pada mesin gerudi dalam gambar rajah 2 di atas.

(6 markah)

- d) Dalam mencanai mata gerudi, dua (2) jenis sudut harus diberi perhatian iaitu sudut pemotong dan sudut kelegaan bibir pemotong. Terangkan secara ringkas dua (2) jenis sudut tersebut.

(8 markah)

SOALAN 3



Gambar rajah 3

- a) Nyatakan nama komponen alat pemateri elektrik yang bertanda (i) hingga (iii) dalam gambar rajah 3 di atas.

(3 markah)

- b) Nyatakan tiga (3) jenis alat pemateri.

(3 markah)

- c) Senaraikan empat (4) kaedah pematerian lembut.

(4 markah)

SOALAN 3 (sambungan)

d) Terangkan secara ringkas mengenai pematerian lembut.

(2 markah)

e) Nyatakan **dua (2)** kepentingan pematerian lembut.

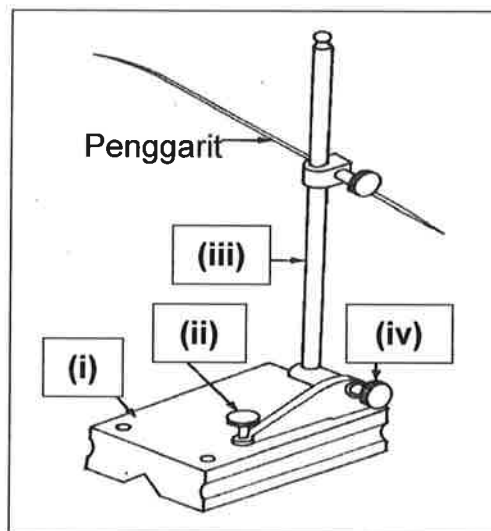
(4 markah)

f) Senaraikan **dua (2)** langkah keselamatan semasa proses pematerian dilakukan.

(4 markah)

SOALAN 4

a) Namakan bahagian yang bertanda (i) hingga (iv) pada gambar rajah 4 di bawah.



Gambar rajah 4

(4 markah)

b) Nyatakan **empat (4)** jenis kikir yang biasa digunakan dalam bengkel kejuruteraan.

(4 markah)

c) Berikan **tiga (3)** sebab mengapa pengulir dalam patah.

(6 markah)

d) Nyatakan **tiga (3)** langkah keselamatan semasa menggunakan tukul.

(6 markah)

SOALAN 5

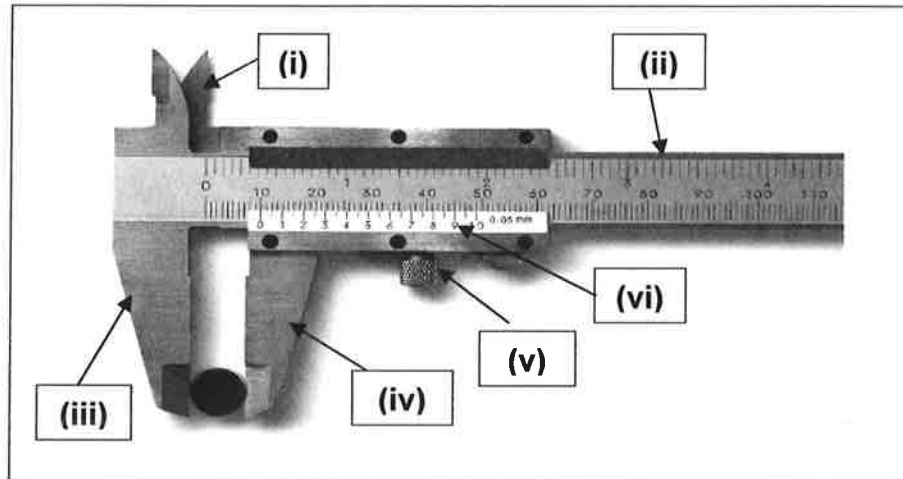
- a) Terangkan secara ringkas definisi kimpalan gas.
(2 markah)
- b) Berikan **dua (2)** jenis gas yang digunakan untuk kimpalan gas.
(4 markah)
- c) Nyatakan perbezaan antara kimpalan gas tekanan rendah dan kimpalan gas tekanan tinggi.
(8 markah)
- d) Nyatakan **tiga (3)** perbezaan antara pemasangan oksigen dan asetilina.
(6 markah)

SOALAN 6

- a) Nyatakan **dua (2)** kegunaan bagi setiap peralatan berikut:
- i) Angkup luar
 - ii) Pembaris keluli
 - iii) Sesiku L
 - iv) Jangka tolok
 - v) Tolok perenggang
- (10 markah)
- b) Nyatakan **dua (2)** dari tiga (3) prinsip asas skala vernier.
(4 markah)

SOALAN 6 (sambungan)

- c) Namakan bahagian angkup vernier yang bertanda (i) hingga (vi) dalam gambar rajah 6 di bawah:

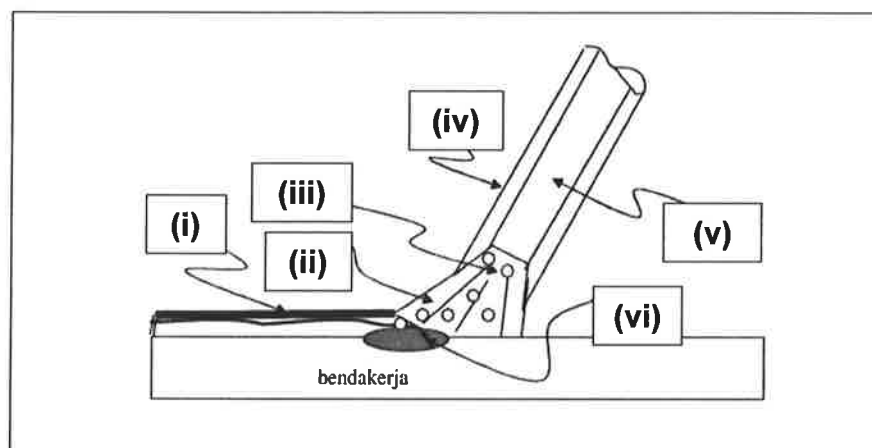


Gambar rajah 6

(6 markah)

SOALAN 7

- a) Senaraikan **tiga (3)** jenis mesin kimpalan arka. (3 markah)
- b) Elektrod kimpalan arka terdiri daripada logam teras dan salutan elektrod. Berikan **empat (4)** fungsi salutan elektrod pada elektrod kimpalan arka. (4 markah)
- c) Namakan bahagian yang bertanda (i) hingga (vi) pada gambar rajah 7 di bawah:



Gambar rajah 7

(6 markah)

SOALAN 7 (sambungan)

- d) Terdapat dua (2) teknik mengimpal dengan kimpalan gas pelindung. Nyatakan **satu (1)** teknik tersebut dan huraikan secara ringkas.

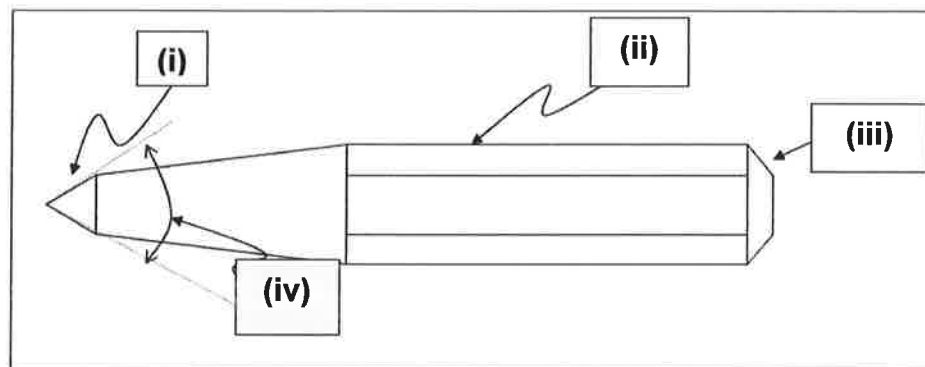
(4 markah)

- e) Berikan **tiga (3)** faktor yang diambil kira dalam pemilihan jenis sesebuah mesin kimpalan arka.

(3 markah)

SOALAN 8

- a) Namakan bahagian yang bertanda (i) hingga (iv) pada pahat dalam gambar rajah 8 di bawah:



Gambar rajah 8

(4 markah)

- b) Terdapat pelbagai jenis pahat yang biasa digunakan dalam bengkel kejuruteraan. Nyatakan **satu (1)** kegunaan untuk setiap jenis pahat berikut:

- i) Pahat mata rata
- ii) Pahat mata melintang
- iii) Pahat mata bulat

(6 markah)

- c) Nyatakan sebab kepala pahat menjadi bentuk cendawan dan kesan menggunakannya.

(4 markah)

- d) Terangkan **tiga (3)** perkara yang perlu diberi perhatian semasa menjalankan kerja memahat.

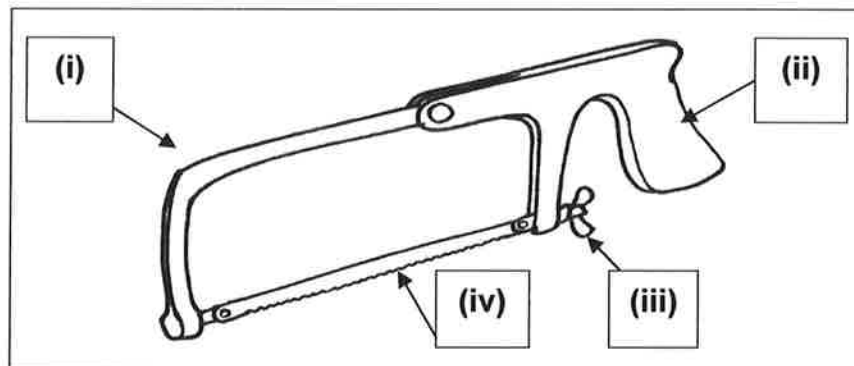
(6 markah)

SOALAN 9

- a) Nyatakan **empat (4)** jenis kecacatan kimpalan arka.
(4 markah)
- b) Senaraikan **dua (2)** jenis kekutuban pada mesin kimpalan arka.
(2 markah)
- c) Berikan **dua (2)** ciri bagi setiap jenis kekutuban yang disenaraikan untuk jawapan soalan 9(b).
(8 markah)
- d) Jeremang adalah satu selaput yang terdapat pada permukaan kumai hasil dari peleburan salutan elektrod. Berikan **tiga (3)** fungsi jeremang.
(6 markah)

SOALAN 10

- a) Namakan bahagian gergaji besi yang bertanda (i) hingga (iv) pada **gambar rajah 10** di bawah.



Gambar rajah 10

- (4 markah)
- b) Nyatakan **tiga (3)** sebab mengapa mata gergaji patah.
(6 markah)
- c) Terangkan **tiga (3)** perkara yang perlu diberi perhatian semasa menggunakan gergaji besi.
(6 markah)
- d) Lakar dan namakan **dua (2)** jenis bentuk dan kuak mata gergaji.
(4 markah)
