



**PEPERIKSAAN PERKHIDMATAN  
PENOLONG JURUTERA  
2023  
AWAM**

**KOD : PJA021**  
**SUBJEK : KEJURUTERAAN STRUKTUR**  
**TARIKH : 13 MAC 2023**  
**MASA : 2.00 PTG – 5.00 PTG**

**DILARANG MEMBUKA KERTAS SOALAN  
SEHINGGA DIARAHKAN**

## ARAHAN KEPADA CALON

1. **Tuliskan angka giliran serta nombor kad pengenalan anda dengan terang pada setiap helaian kertas jawapan yang digunakan. Jangan sekali-kali menulis nama anda pada kertas jawapan.** Kertas jawapan yang mengandungi nama calon akan dianggap tidak sah.
2. Pastikan anda mendapat kertas soalan yang lengkap.
3. **Jawab dalam Bahasa Malaysia sahaja.** Istilah-istilah teknikal yang tiada terjemahannya atau sukar diterjemahkan boleh dikekalkan dalam bahasa asalnya. Jawapan yang tidak mematuhi syarat ini tidak akan diberi markah.
4. **Jawab secukup soalan sahaja** mengikut arahan dalam kertas soalan. Jawapan bagi soalan lebih tidak akan diberi markah.
5. Semua perkiraan untuk mendapatkan jawapan hendaklah ditunjukkan. Jawapan yang betul tetapi tiada menunjukkan perkiraan tidak akan diberi markah.
6. Calon-calun digalakkan membuat lakaran untuk menjelaskan jawapan di mana yang sesuai.
7. **Calon-calun dilarang merujuk kepada buku atau sebarang bahan rujukan** melainkan yang dibenarkan mengikut arahan yang tercatat dalam permulaan kertas soalan.
8. Penggunaan mesin pengira elektronik tanpa kemudahan program adalah dibenarkan melainkan jika dinyatakan sebaliknya di dalam kertas jawapan.
9. Bagi subjek peperiksaan di mana masa rehat diberi (misalnya, subjek LUKISAN), calon-calun adalah dilarang membawa kertas soalan keluar dari dewan peperiksaan pada bila-bila masa sehingga keseluruhan peperiksaan untuk subjek berkenaan tamat.
10. Semua kertas jawapan mesti disusun dan diikat dengan sempurna.
11. Calon-calun dilarang mengambil kertas jawapan kosong yang telah disediakan keluar dari dewan peperiksaan pada bila-bila masa.
12. **Calon-calun tidak dibenarkan keluar dari dewan peperiksaan dalam tempoh masa 30 minit** dari mulanya peperiksaan.
13. **Tindakan tatatertib akan diambil terhadap calon-calun yang menyerahkan kertas jawapan kosong (tanpa sebarang jawapan) sekiranya mereka tidak mempunyai sebab yang munasabah.**
14. **Calon-calun yang didapati meniru/menipu semasa menduduki peperiksaan akan dikenakan tindakan tatatertib.**
15. Tindakan tatatertib akan diambil terhadap calon yang mengingkari arahan Ketua Pengawas semasa di dalam dewan peperiksaan.

**PERKARA : PJA021 – KEJURUTERAAN STRUKTUR**

**ARAHAN KEPADA CALON**

*Kertas ini mengandungi sepuluh (10) soalan.  
Jawab mana-mana lima (5) soalan sahaja.*

**Calon tidak dibenarkan merujuk kepada sebarang bahan rujukan.**

**SOALAN 1**

- a) Namakan **dua (2)** jenis ujian ke atas konkrit sebelum kerja konkrit di tapak dan tujuan ujian tersebut dilaksanakan.

(4 markah)

- b) Terangkan salah satu tatacara ujian yang dilaksanakan di tapak berpandukan jawapan 1 (a). Nyatakan alatan ujian yang digunakan, tatacara ujian dan keputusan yang akan diperolehi.

(10 markah)

- c) Huraikan maksud pengawetan konkrit (*concrete curing*) dan nyatakan **tiga (3)** kepentingan melaksanakan kerja pengawetan konkrit tersebut.

(6 markah)

**SOALAN 2**

- a) Apakah *Industrialised Building System* (IBS)? Berapa skor IBS yang perlu dipatuhi bagi memastikan bangunan berada di bawah kategori IBS mengikut keperluan CIS2018.

(4 markah)

- b) Senaraikan **tiga (3)** jenis teknologi IBS dalam pembinaan bangunan dan berikan contoh komponen yang terlibat dalam setiap jenis teknologi IBS tersebut.

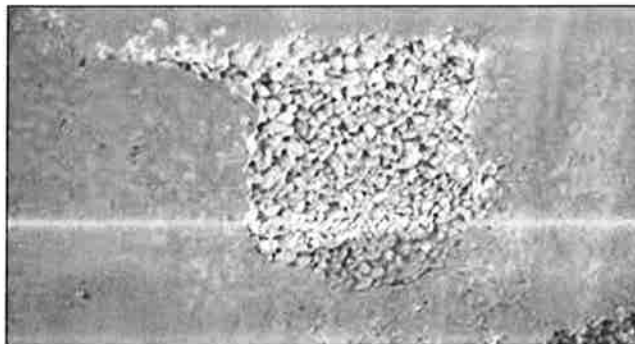
(6 markah)

**SOALAN 2 (sambungan)**

- c) Senaraikan **empat (4)** kelebihan menggunakan IBS. (8 markah)
- d) Nyatakan sistem penyambungan IBS yang terdapat antara konkrit pra tuang tiang dan konkrit pra tuang rasuk. (2 markah)

**SOALAN 3**

- a) **Gambar rajah 3** di bawah adalah salah satu jenis kecacatan pada konkrit. Namakan jenis kecacatan ini dan terangkan punca berlakunya kecacatan ini.



**Gambar rajah 3**

- (6 markah)
- b) Jelaskan **tiga (3)** kesan yang akan berlaku sekiranya kecacatan pada soalan 3 (a) tidak diperbaiki. (6 markah)
- c) Apakah perkara penting yang perlu diperiksa sebelum kerja konkrit tiang dilaksanakan? (8 markah)

SOALAN 4

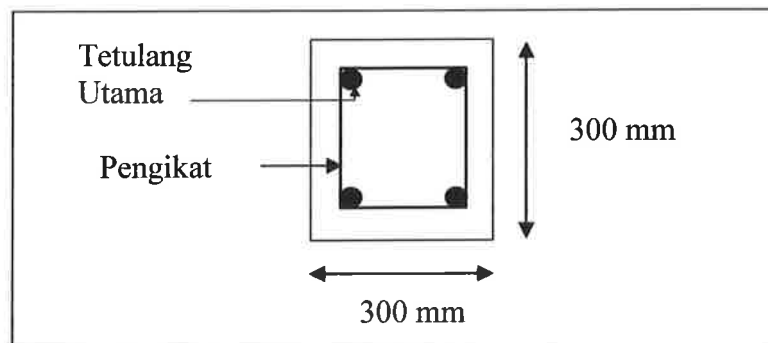
- a) Nyatakan **dua (2)** jenis tiang yang perlu dikenal pasti untuk tujuan reka bentuk. (contoh : tiang pendek)

(4 markah)

- b) Senaraikan **dua (2)** jenis kegagalan reka bentuk tiang yang tidak mematuhi kehendak reka bentuk.

(4 markah)

- c) **Gambar rajah 4** di bawah adalah keratan tiang bersaiz 300 mm x 300 mm untuk direka bentuk.

**Gambar rajah 4***Formula*

$$A_{smin} = 0.002 A_c$$

$$A_{smax} = 0.04 A_c$$

- i) Berdasarkan formula yang diberi, kira keluasan rebar minimum  $A_{smin}$  dan keluasan rebar maksimum  $A_{smax}$  di luar kawasan tindihan untuk keratan tersebut.
- ii) Diberi keluasan rebar H32 adalah 804 mm<sup>2</sup>, kira bilangan rebar maksimum untuk tiang bersaiz 300 mm x 300 mm.

(8 markah)

- d) Berdasarkan *Eurocode* jarak minimum di antara perangkai (*link*) untuk tiang hendaklah mematuhi beberapa syarat yang ditetapkan. Nyatakan **dua (2)** syarat tersebut.

(4 markah)

SOALAN 5

- a) Senaraikan **tiga (3)** jenis asas cetek yang terdapat dalam reka bentuk bangunan selain asas penapak.

(3 markah)

- b) Asas penapak segi empat sama diperlukan untuk menampung beban tiang 1000 kN. Berdasarkan data yang disediakan, tentukan:

- i) Saiz asas penapak bagi beban di atas (anggarkan beban sendiri penapak adalah 10% daripada beban tiang).
- ii) Berdasarkan jawapan pada soalan b (i), kirakan beban sendiri sebenar bagi saiz penapak dalam unit kN

Tebal Penapak : 450 mm

Keupayaan Galas Tanah : 75 kN/m<sup>2</sup>

Ketumpatan konkrit : 25 kN/m<sup>3</sup>

(5 markah)

- c) Syor asas bagi satu cerucuk jenis *spun* berdiameter 250 mm adalah 500 kN/cerucuk. Jika beban khidmat tiang T1 dan T2 adalah 940 kN dan 1920 kN masing-masing;

- i) Kira bilangan cerucuk bagi tetopi cerucuk tiang T1 dan T2

(4 markah)

- ii) Diberi saiz tiang T1 adalah 300 x 300. Berpandukan maklumat di bawah lakarkan saiz tetopi cerucuk bagi tiang T1 lengkap dengan dimensi.

- Jarak cerucuk ke cerucuk 3x diameter *pile*
- Tetopi cerucuk overhang = 150 mm
- Kedalaman tetopi cerucuk = 2x saiz *pile* +100

(8 markah)

SOALAN 6

- a) Nyatakan **dua (2)** faktor yang menyebabkan kecacatan kayu yang terdapat di Malaysia.  
(2 markah)
- b) Berikan **dua (2)** proses pencegahan kecacatan kayu.  
(2 markah)
- c) Huraikan **dua (2)** tujuan kemasakan kayu yang merupakan proses terakhir bagi menghasilkan produk kayu yang bermutu.  
(4 markah)
- d) Nyatakan **enam (6)** faktor yang mempengaruhi kekuatan kayu.  
(6 markah)
- e) Berikan **tiga (3)** jenis keretakan kayu berserta lakaran disebabkan oleh kesan kecacatan semulajadi.  
(6 markah)

SOALAN 7

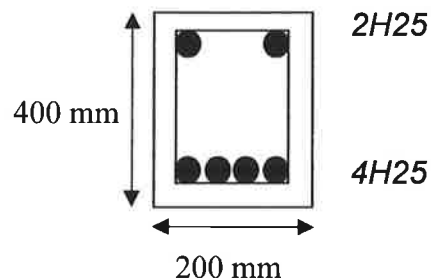
- a) Penutup konkrit adalah perkara utama yang perlu ditentukan sebelum memulakan kerja reka bentuk. Lakarkan keratan rasuk berserta tetulang utama, tetulang perangkai dan jarak penutup konkrit.  
(4 markah)
- b) Rasuk konkrit direka bentuk dengan tetulang utama 32 mm diameter dan tebal penutup konkrit 25 mm. Berikan ulasan terhadap penetapan tebal penutup konkrit tersebut.  
(4 markah)

**SOALAN 7 (sambungan)**

- c) Senaraikan **tiga (3)** faktor yang perlu diambil kira dalam menentukan tebal penutup konkrit.

(6 markah)

- d) Keratan rentas rasuk di bawah menunjukkan susunan tetulang utama rasuk konkrit bersaiz 200 x 400 dengan tebal penutup konkrit 25 mm dan tetulang perangkai 8 mm diameter.



- i) Tetulang utama 4H25 tidak disusun dengan betul. Berikan ulasan mengenai susunan tersebut kemudian berikan cadangan secara lakaran bagi susunan yang betul.

(4 markah)

- ii) Sekiranya 4H25 adalah tetulang tegangan, adakah ianya memenuhi luas rebar maksimum untuk keratan rentas rasuk ini? Diberi  $1H25 = 491\text{mm}^2$ .

(2 markah)

**SOALAN 8**

- a) Senaraikan **empat (4)** kelebihan keluli yang biasa digunakan di dalam industri pembinaan sesebuah bangunan.

(4 markah)

- b) Nyatakan **dua (2)** jenis sambungan bagi anggota struktur keluli.

(4 markah)

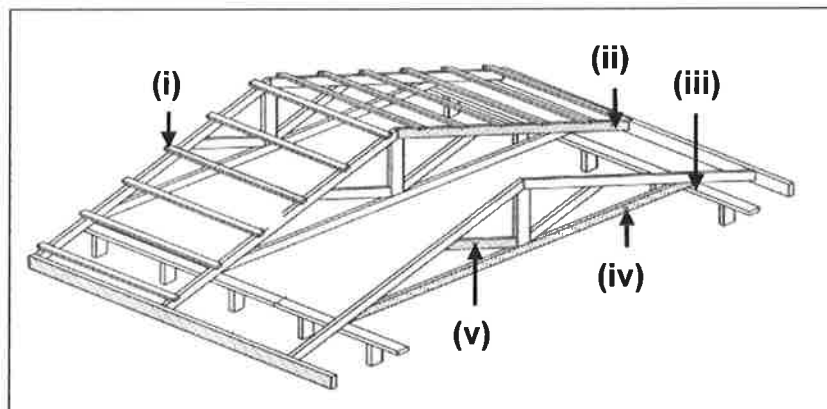


**SOALAN 8 (sambungan)**

- c) Berikan **dua (2)** jenis keluli yang terdapat dalam pembinaan struktur keluli.

(4 markah)

- d) Berdasarkan **gambar rajah 8** di bawah namakan komponen kekuda bumbung yang dilabel **(i) hingga (v)**.

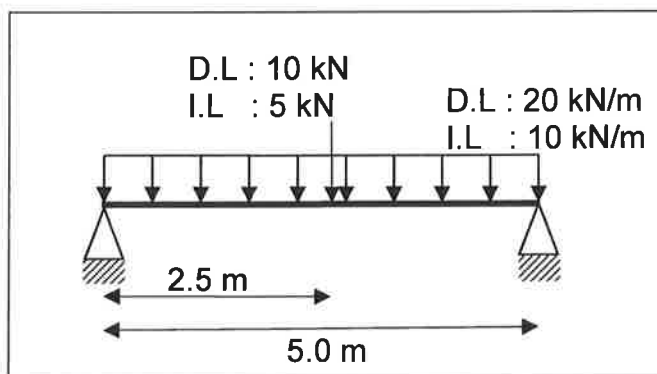


**Gambar rajah 8**

(8 markah)

**SOALAN 9**

- a) **Gambar rajah 9** di bawah adalah rasuk konkrit bertetulang disokong mudah sepanjang 5 meter bersaiz 250 x 600 yang dikenakan beban mati 20 kN/m dan beban kenaan 10 kN/m. Rasuk tersebut juga dikenakan beban tertumpu (*point load*) 10 kN bagi beban mati dan 5 kN bagi beban kenaan di tengah rasuk.



**Gambar rajah 9**

**SOALAN 9 (sambungan)**

- i) Kira beban had muktamad bagi beban rasuk untuk beban agihan seragam dan beban tertumpu. Diberi ketumpatan konkrit  $25 \text{ kN/m}^3$ .

(2 markah)

- ii) Berdasarkan beban had muktamad kira momen lentur maksimum dan daya ricih maksimum bagi rasuk tersebut. Lakarkan diagram momen lentur dan daya ricih. Diberikan formula  $M = wl^2/12$   $V = wl/2$ ,  $M = PL/4$ ,  $V = P/2$ .

(4 markah)

- iii) Berdasarkan momen lentur di atas, kira luas rebar tegangan yang diperlukan untuk rasuk tersebut. Jika rebar digunakan adalah T12, berapa bilangan rebar diperlukan untuk rasuk tersebut. Diberi  $f_{cu} = 35 \text{ N/mm}^2$  dan penutup konkrit = 25 mm, perangkai = T10 dan  $f_y = 460 \text{ N/mm}^2$ , T12 = 112 mm<sup>2</sup>.

Formula

$$K = M / f_{cu} b d^2$$

$$z = d \{ 0.5 + \sqrt{0.25 - K/0.9} \}$$

$$A_s = M / 0.95 f_y z$$

(6 markah)

- iv) Kira daya pesongan sebenar bagi rasuk ini.

(2 markah)

- b) Lakarkan diagram momen lentur dan daya ricih bagi rasuk di bawah:

- i) Rasuk tumpang mudah  
ii) Rasuk selanjar  
iii) Rasuk julur

(6 markah)

SOALAN 10

- a) Reka bentuk papak terdiri daripada papak sehala dan papak dua hala. Nyatakan formula bagi menentukan jenis papak tersebut.

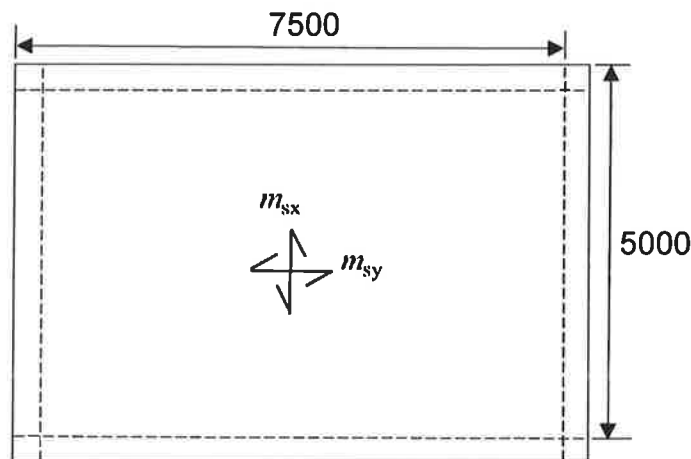
(4 markah)

- b) **Gambar rajah 10** di bawah menunjukkan papak dua hala sokong mudah di keempat sisi bersaiz 7.5 m x 5 m. Diberi tebal papak adalah 225 mm, beban mati papak termasuk beban sendiri adalah 7.0 kN/m<sup>2</sup> manakala beban kenaan adalah 3.0 kN/m<sup>2</sup>. Diberikan:

$$F_{cu} = 30 \text{ N/mm}^2$$

$$F_y = 460 \text{ N/mm}^2$$

$$\text{Tebal Penutup Konkrit} = 30 \text{ mm}$$

**Gambar rajah 10**

- i) Kira beban had muktamad reka bentuk papak dan momen lentur papak. Formula  $M_{sx} = \alpha_{sx}nl^2$  dan  $M_{sy} = \alpha_{sy}nl^2$   
 $\alpha_{sx}=0.104$ ,  $\alpha_{sy}=0.046$

(4 markah)

- ii) Dengan menganggap saiz tetulang 10 mm, reka bentuk luas tetulang untuk papak pada arah pendek dan panjang dalam mm<sup>2</sup>/m untuk **gambar rajah 10** di atas. Kemudian bandingkan luas tetulang dengan  $A_s \text{ min} = 0.0013 bd$ . Cadangkan susunan rebar bagi arah pendek dan arah panjang.

Formula

$$K = M / f_{cu} b d^2$$

$$z = d \{0.5 + \sqrt{(0.25 - K/0.9)}\}$$

$$A_s = M / 0.95 f_y z$$

(8 markah)

**SOALAN 10 (sambungan)**

- iii) Jika pesongan papak yang dibenarkan adalah 40.25 mm, kira pesongan sebenar dan nyatakan sama ada pesongan dipatuhi atau sebaliknya.

*(4 markah)*

\*\*\*\*\*