



**PEPERIKSAAN PERKHIDMATAN
PELUKIS PELAN
2022
SENIBINA**

KOD : PPS03
SUBJEK : UJIAN KEFAHAMAN LUKISAN
TARIKH : 09 OGOS 2022
MASA : 9.00 PAGI – 12.00 TGH

**DILARANG MEMBUKA KERTAS SOALAN
SEHINGGA DIARAHKAN**

ARAHAN KEPADA CALON

1. **Tuliskan angka giliran serta nombor kad pengenalan anda dengan terang pada setiap helaian kertas jawapan yang digunakan. Jangan sekali-kali menulis nama anda pada kertas jawapan.** Kertas jawapan yang mengandungi nama calon akan dianggap tidak sah.
2. Pastikan anda mendapat kertas soalan yang lengkap.
3. **Jawab dalam Bahasa Malaysia sahaja.** Istilah-istilah teknikal yang tiada terjemahannya atau sukar diterjemahkan boleh dikekalkan dalam bahasa asalnya. Jawapan yang tidak mematuhi syarat ini tidak akan diberi markah.
4. **Jawab secukup soalan sahaja** mengikut arahan dalam kertas soalan. Jawapan bagi soalan lebih tidak akan diberi markah.
5. Semua perkiraan untuk mendapatkan jawapan hendaklah ditunjukkan. Jawapan yang betul tetapi tiada menunjukkan perkiraan tidak akan diberi markah.
6. Calon-calun digalakkan membuat lakaran untuk menjelaskan jawapan di mana yang sesuai.
7. **Calon-calun dilarang merujuk kepada buku atau sebarang bahan rujukan** melainkan yang dibenarkan mengikut arahan yang tercatat dalam permulaan kertas soalan.
8. Penggunaan mesin pengira elektronik tanpa kemudahan program adalah dibenarkan melainkan jika dinyatakan sebaliknya di dalam kertas jawapan.
9. Bagi subjek peperiksaan di mana masa rehat diberi (misalnya, subjek LUKISAN), calon-calun adalah dilarang membawa kertas soalan keluar dari dewan peperiksaan pada bila-bila masa sehingga keseluruhan peperiksaan untuk subjek berkenaan tamat.
10. Semua kertas jawapan mesti disusun dan diikat dengan sempurna.
11. Calon-calun dilarang mengambil kertas jawapan kosong yang telah disediakan keluar dari dewan peperiksaan pada bila-bila masa.
12. **Calon-calun tidak dibenarkan keluar dari dewan peperiksaan dalam tempoh masa 30 minit** dari mulanya peperiksaan.
13. **Tindakan tatatertib akan diambil terhadap calon-calun yang menyerahkan kertas jawapan kosong (tanpa sebarang jawapan) sekiranya mereka tidak mempunyai sebab yang munasabah.**
14. **Calon-calun yang didapati meniru/menipu semasa menduduki peperiksaan akan dikenakan tindakan tatatertib.**
15. Tindakan tatatertib akan diambil terhadap calon yang mengingkari arahan Ketua Pengawas semasa di dalam dewan peperiksaan.

PERKARA : PPS03 – UJIAN KEFAHAMAN LUKISAN

ARAHAN KEPADA CALON

*Kertas ini mengandungi sepuluh (10) soalan.
Jawab mana-mana lima (5) soalan sahaja.*

Calon tidak dibenarkan merujuk kepada sebarang bahan rujukan.

SOALAN 1

- a) Senaraikan **sepuluh (10)** maklumat penting dari pelan ukur (*survey plan*) bagi membantu penyediaan pelan tapak (susunatur tapak).

(20 markah)

SOALAN 2

- a) Senaraikan **sepuluh (10)** lukisan perincian senibina yang perlu disediakan bagi melengkapkan komponen lukisan senibina untuk tujuan tender.

(10 markah)

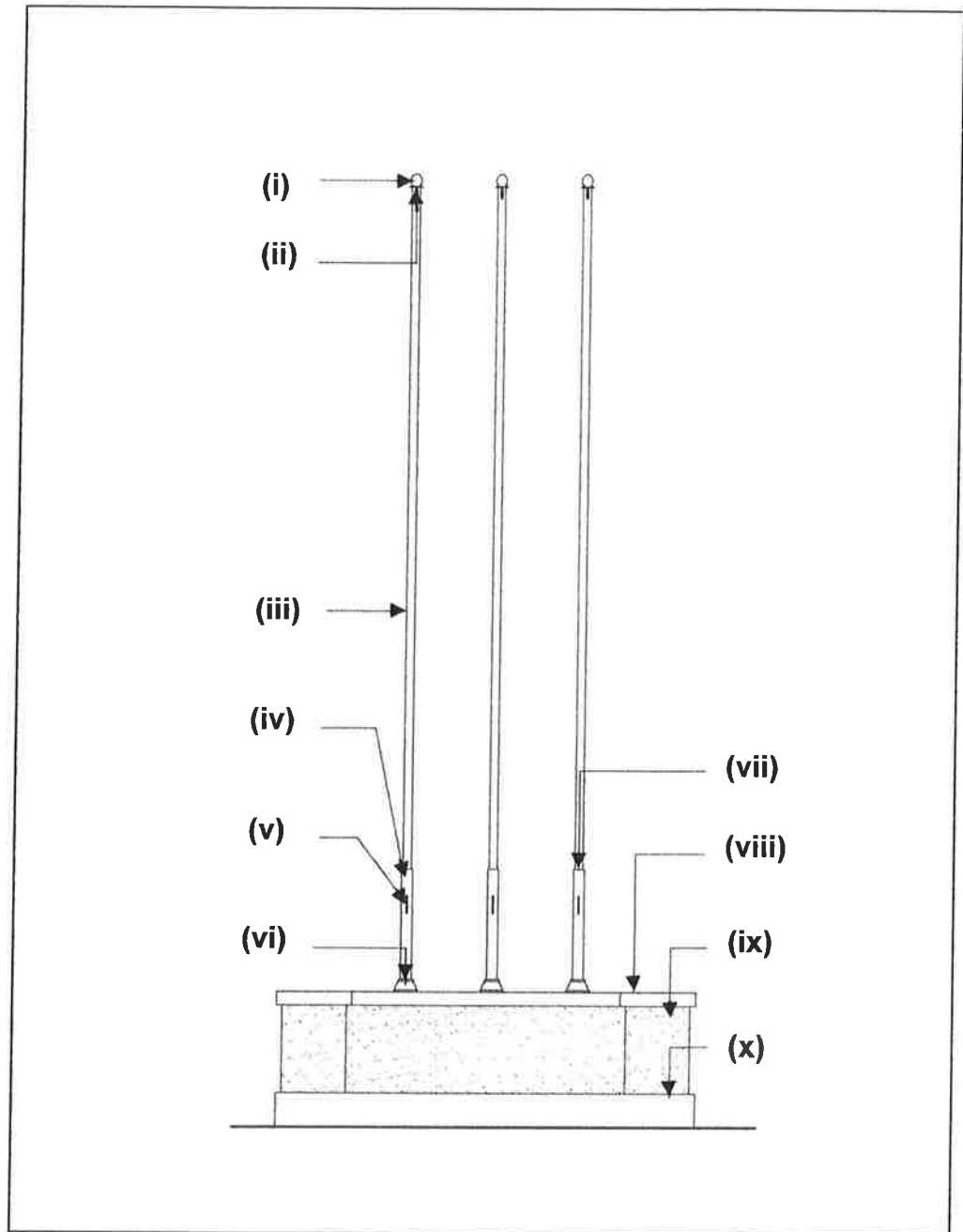
- b) Lukisan pelan tapak dan pelan lantai adalah keperluan lukisan yang utama dalam cadangan rekabentuk sesuatu projek pembangunan. Senaraikan **lima (5)** maklumat penting yang perlu ditunjukkan dalam setiap lukisan berikut:

- i) Pelan Tapak
- ii) Pelan Lantai

(10 markah)

SOALAN 3

Gambar rajah 3 di bawah adalah butiran tiang bendera, masukkan perkara (i) hingga (x) berserta spesifikasi yang betul pada lukisan tersebut.



Gambar rajah 3

(20 markah)

SOALAN 4

- a) Senaraikan **lima (5)** blok sokongan yang terdapat dalam sesebuah projek berskala besar.

(10 markah)

- b) Penyelarasan di antara pihak Arkitek bersama disiplin lain di JKR dalam penyediaan rekabentuk adalah penting bagi pelaksanaan sesuatu projek. Nyatakan **lima (5)** skop kerja lukisan tersebut.

(10 markah)

SOALAN 5

- a) Terangkan maksud bagi perkara-perkara berikut:

- i) Pelan tapak
- ii) Pelan lantai
- iii) Pandangan
- iv) Lukisan keratan bangunan
- v) Lukisan perincian bangunan

(10 markah)

- b) Berikan **tiga (3)** jenis lukisan pandangan yang terdapat dalam lukisan bangunan.

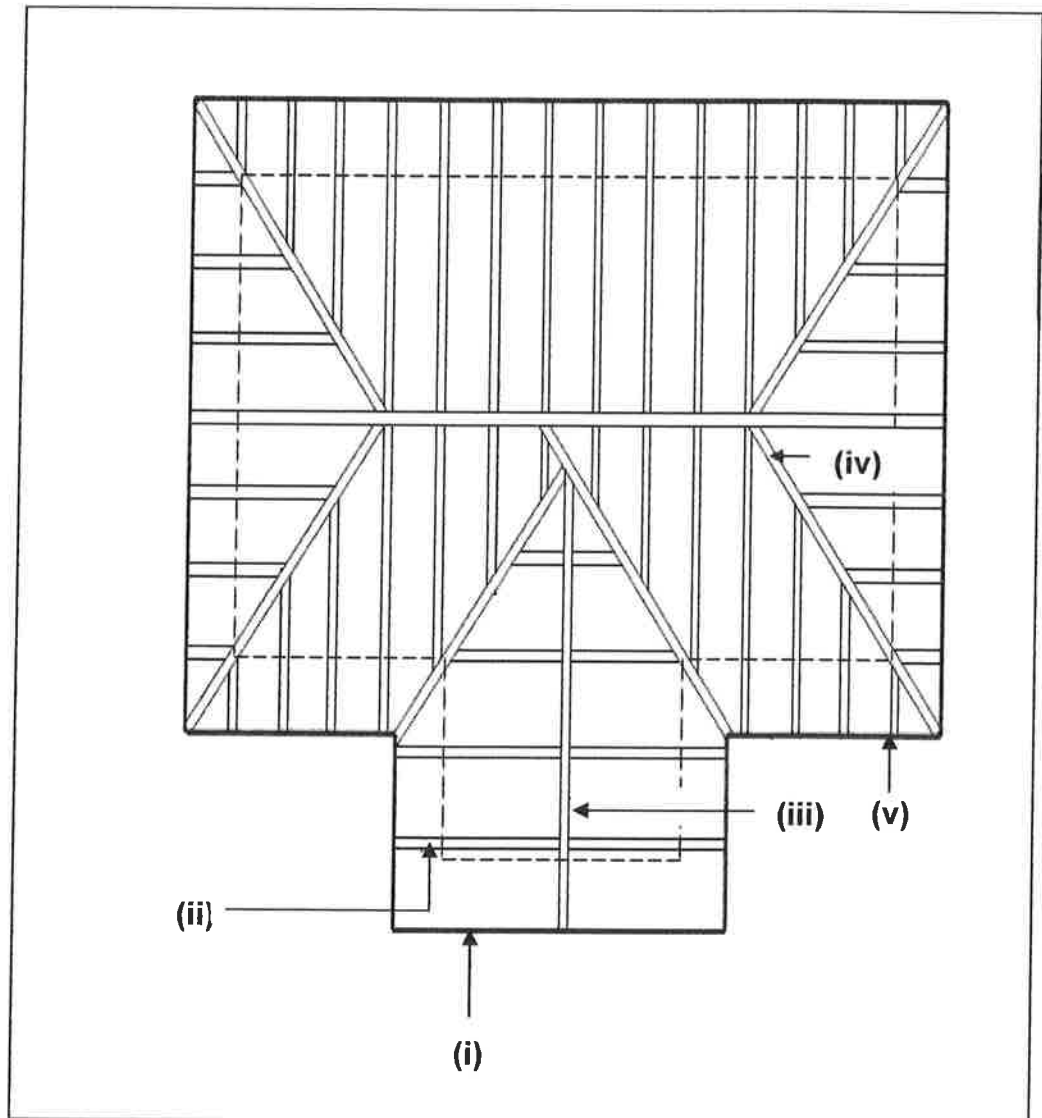
(6 markah)

- c) Apakah fungsi skala dalam lukisan?

(4 markah)

SOALAN 6

- a) **Gambar rajah 6** di bawah menunjukkan pembinaan sebuah kerangka bumbung. Namakan perkara (i) hingga (iv).



Gambar rajah 7

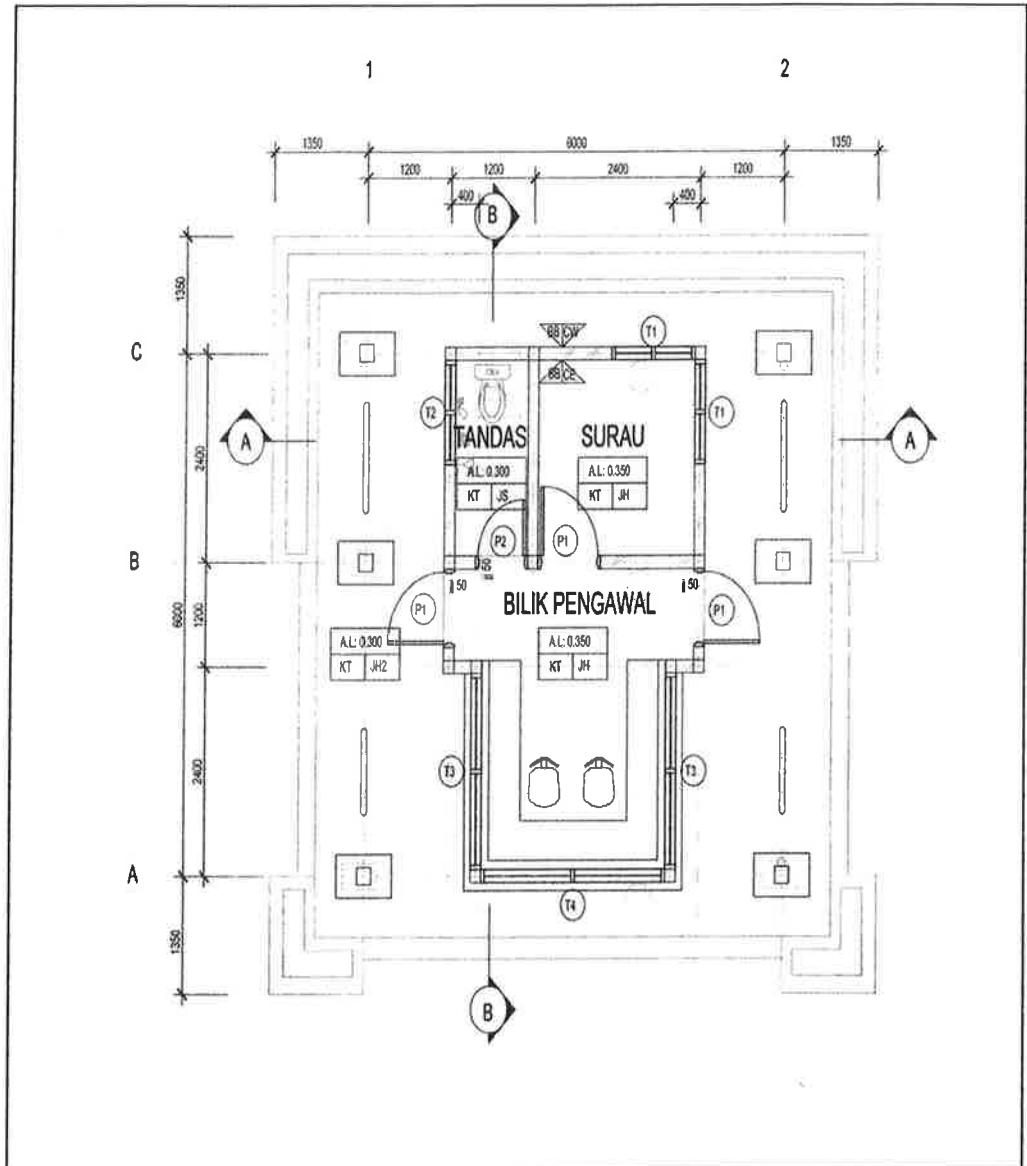
(10 markah)

- b) Senaraikan **lima (5)** jenis bumbung.

(10 markah)

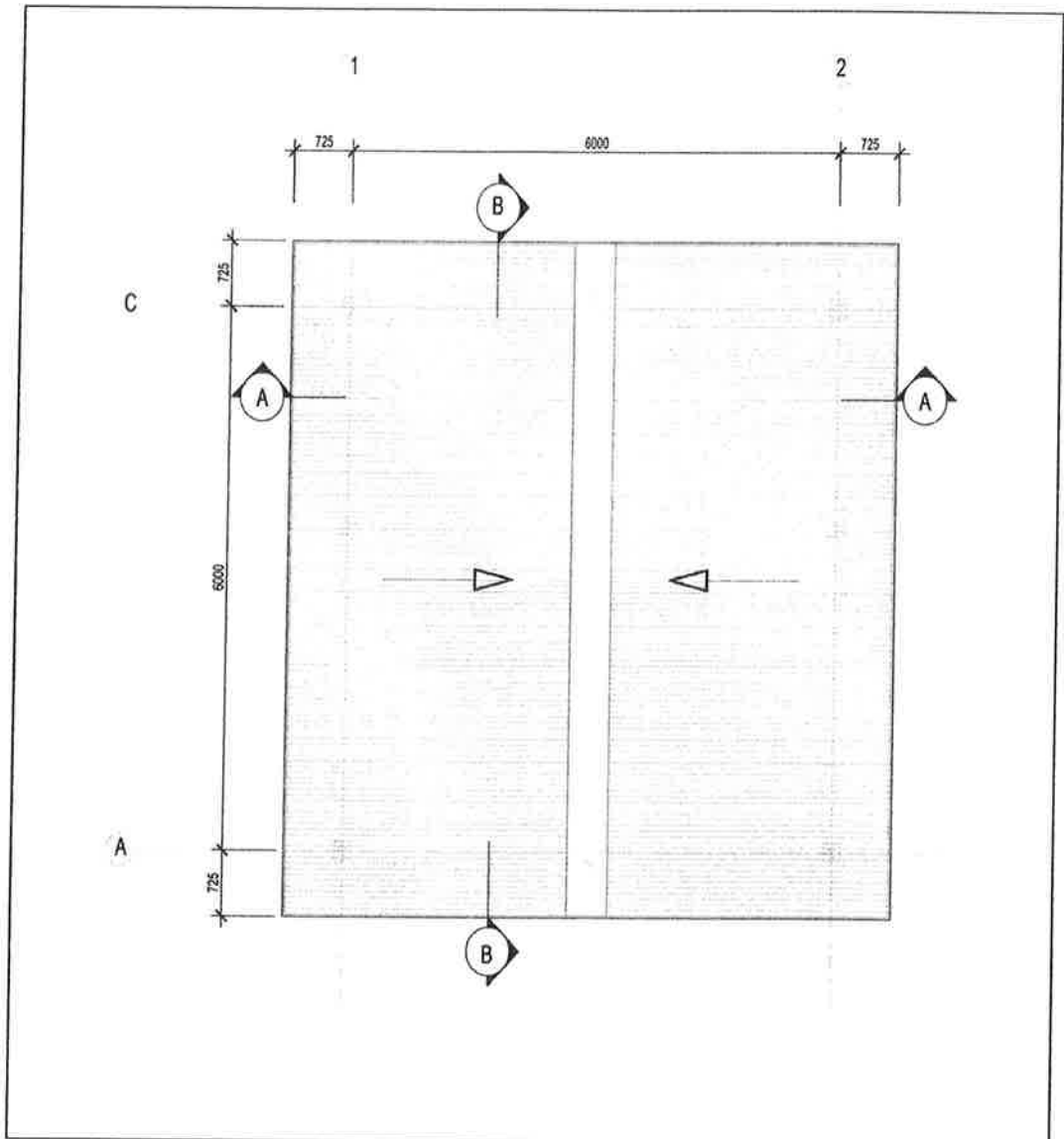
SOALAN 7

- a) Lukiskan keratan A-A dan B-B tanpa skala bagi gambar rajah 7(a) dan 7(b) berikut:



Gambar rajah 7(a)

SOALAN 7 (sambungan)



Gambar rajah 7(b)

(20 markah)

SOALAN 8

- a) Senaraikan **sepuluh (10)** papan tanda (*signage*) yang biasa digunakan di dalam bangunan.

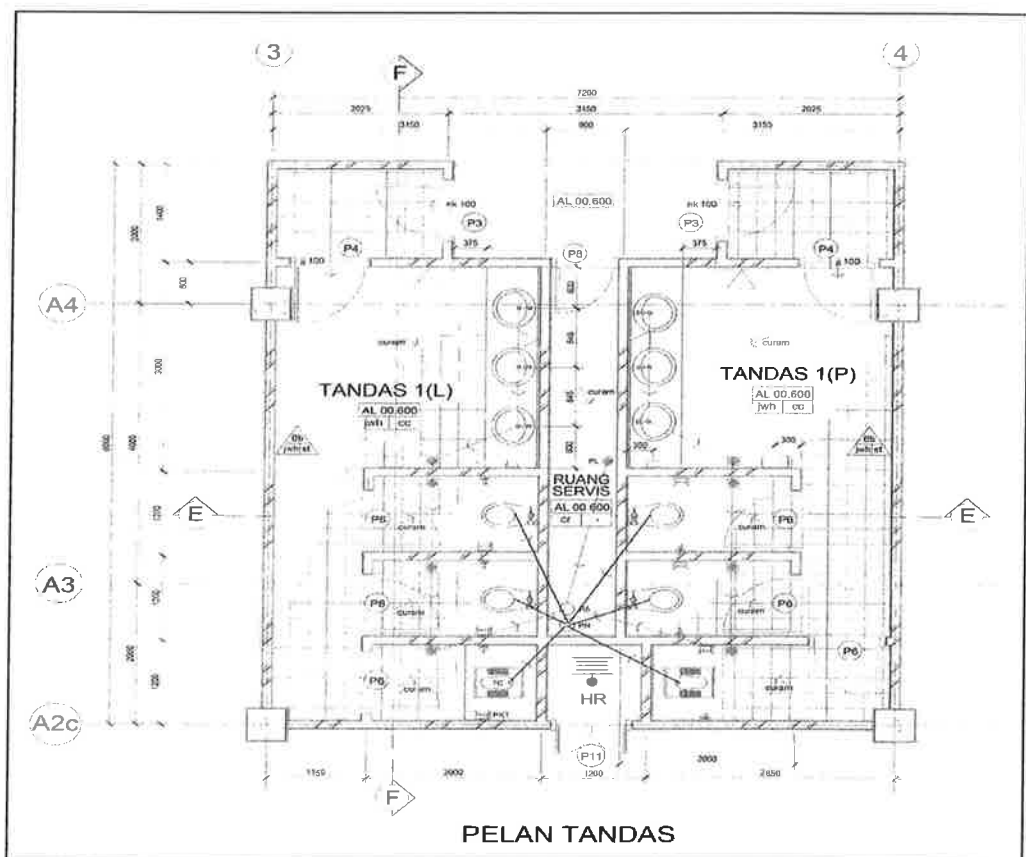
(10 markah)

- b) Senaraikan **sepuluh (10)** perkara penting yang perlu dinyatakan di dalam format lukisan (*title block*).

(10 markah)

SOALAN 9

- a) Berdasarkan **gambar rajah 9** di bawah, senaraikan **sepuluh (10)** kemudahan sanitari yang perlu ada dalam pelan tersebut.



Gambar rajah 9

(10 markah)

SOALAN 9 (sambungan)

- b) Berdasarkan **gambar rajah 9** di atas, berikan ukuran bagi perkara-perkara berikut:
- i) Pintu masuk utama
 - ii) Pintu ke bilik tandas
 - iii) Kaunter basin (lebar)
 - iv) Lebar kubikal tandas
 - v) Ketinggian dinding pemisah antara kubikal tandas

(10 markah)

SOALAN 10

- a) Senaraikan **sepuluh (10)** keperluan bomba berserta simbol yang digunakan pada lukisan bagi mendapatkan kelulusan bomba.

(20 markah)
