



**PEPERIKSAAN PERKHIDMATAN
PENOLONG JURUUKUR BAHAN
2022
UKUR BAHAN**

KOD : PJU03
SUBJEK : TEKNOLOGI BINAAN
TARIKH : 9 OGOS 2022
MASA : 9.00 PAGI – 12.00 TGH.

**DILARANG MEMBUKA KERTAS SOALAN
SEHINGGA DIARAHKAN**

ARAHAN KEPADA CALON

1. **Tuliskan angka giliran serta nombor kad pengenalan anda dengan terang pada setiap helaian kertas jawapan yang digunakan. Jangan sekali-kali menulis nama anda pada kertas jawapan.** Kertas jawapan yang mengandungi nama calon akan dianggap tidak sah.
2. Pastikan anda mendapat kertas soalan yang lengkap.
3. **Jawab dalam Bahasa Malaysia sahaja.** Istilah-istilah teknikal yang tiada terjemahannya atau sukar diterjemahkan boleh dikekalkan dalam bahasa asalnya. Jawapan yang tidak mematuhi syarat ini tidak akan diberi markah.
4. **Jawab secukup soalan sahaja** mengikut arahan dalam kertas soalan. Jawapan bagi soalan lebih tidak akan diberi markah.
5. Semua perkiraan untuk mendapatkan jawapan hendaklah ditunjukkan. Jawapan yang betul tetapi tiada menunjukkan perkiraan tidak akan diberi markah.
6. Calon-calon digalakkan membuat lakaran untuk menjelaskan jawapan di mana yang sesuai.
7. **Calon-calon dilarang merujuk kepada buku atau sebarang bahan rujukan** melainkan yang dibenarkan mengikut arahan yang tercatat dalam permulaan kertas soalan.
8. Penggunaan mesin pengira elektronik tanpa kemudahan program adalah dibenarkan melainkan jika dinyatakan sebaliknya di dalam kertas jawapan.
9. Bagi subjek peperiksaan di mana masa rehat diberi (misalnya, subjek LUKISAN), calon-calon adalah dilarang membawa kertas soalan keluar dari dewan peperiksaan pada bila-bila masa sehingga keseluruhan peperiksaan untuk subjek berkenaan tamat.
10. Semua kertas jawapan mesti disusun dan diikat dengan sempurna.
11. Calon-calon dilarang mengambil kertas jawapan kosong yang telah disediakan keluar dari dewan peperiksaan pada bila-bila masa.
12. **Calon-calon tidak dibenarkan keluar dari dewan peperiksaan dalam tempoh masa 30 minit** dari mulanya peperiksaan.
13. **Tindakan tatatertib akan diambil terhadap calon-calon yang menyerahkan kertas jawapan kosong (tanpa sebarang jawapan) sekiranya mereka tidak mempunyai sebab yang munasabah.**
14. **Calon-calon yang didapati meniru/menipu semasa menduduki peperiksaan akan dikenakan tindakan tatatertib.**
15. Tindakan tatatertib akan diambil terhadap calon yang mengingkari arahan Ketua Pengawas semasa di dalam dewan peperiksaan.

PERKARA : PJU03 – TEKNOLOGI BINAAN

ARAHAN KEPADA CALON

*Kertas ini mengandungi sepuluh (10) soalan.
Jawab mana-mana **lima (5)** soalan sahaja.*

Calon tidak dibenarkan merujuk kepada sebarang bahan rujukan.

SOALAN 1

- a) Kerja penyiasatan tapak dan penyiasatan tanah perlu dilakukan sebelum kerja pembinaan dijalankan. Terangkan **dua (2)** tujuan penyiasatan tapak.

(5 markah)

- b) Senaraikan **lima (5)** faktor yang perlu dipertimbangkan bagi pemilihan kaedah penyiasatan tanah yang sesuai bagi sesuatu projek pembinaan.

(5 markah)

- c) Terangkan kaedah penyelidikan tanah berikut:

i) Gerimit tangan (*hand auger*)

(5 markah)

ii) *Proba Mackintosh*

(5 markah)

SOALAN 2

- a) Terangkan **lima (5)** faktor yang mempengaruhi pemilihan dan reka bentuk asas bangunan.

(15 markah)

- b) Huraikan **dua (2)** fungsi asas bangunan.

(5 markah)

SOALAN 3

- a) Dinding ialah struktur menegak berterusan yang digunakan untuk menutup dan membahagikan ruang dalam bangunan. Terangkan **empat (4)** fungsi dinding.

(8 markah)

- b) Dengan bantuan lakaran berlabel, terangkan **dua (2)** jenis ikatan bata yang digunakan secara meluas untuk pembinaan dinding.

(6 markah)

- c) Lakar dan labelkan perkara berikut:

- i) Pemasangan kasa exmet dalam kerja bata
- ii) **Tiga (3)** jenis penyambungan bata (*brick pointing*)

(6 markah)

SOALAN 4

- a) Terangkan **empat (4)** fungsi bumbung bangunan.

(8 markah)

- b) Terangkan komponen struktur bumbung kayu yang berikut dengan bantuan lakaran yang sesuai:

- i) Perabung (*ridge*)
- ii) Kasau (*common rafter*)

(6 markah)

- c) Huraikan **tiga (3)** ciri yang perlu ada pada bumbung.

(6 markah)

SOALAN 5

- a) Terangkan **lima (5)** faktor yang mempengaruhi pemilihan sistem lantai yang sesuai bagi sebuah bangunan.

(10 markah)

- b) Lantai bawah konkrit bertetulang boleh dibina dengan dua (2) kaedah iaitu lantai bawah padu dan lantai bawah tergantung. Dengan bantuan lakaran yang sesuai, huraikan pembinaan lantai bawah padu.

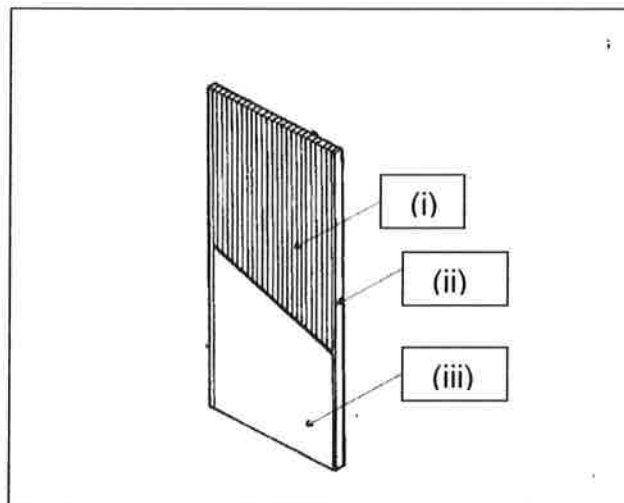
(10 markah)

SOALAN 6

- a) Terangkan dengan ringkas **empat (4)** fungsi tingkap.

(4 markah)

- b) **Gambar rajah 6** di bawah menunjukkan sebuah pintu rata. Namakan komponen yang bertanda **(i) hingga (iii)**.



Gambar rajah 6

(6 markah)

- c) Lakar dan huraikan jenis sambungan pembinaan pintu berikut:

- i) Tanggam lidah dan alur (*tongue and groove joint*)
- ii) Tanggam lubang dan puting (*dowelled joint*)

(10 markah)

SOALAN 7

- a) Huraikan jenis dan fungsi cat berikut:
- i) Lapisan asas (*primer*)
 - ii) Lapisan bawah (*undercoat*)
 - iii) Lapisan kemas (*finishing coat*)
- (12 markah)
- b) Terangkan **empat (4)** tujuan penggunaan cat untuk bangunan.
- (8 markah)

SOALAN 8

- a) Terdapat beberapa jenis sistem pembedungan. Nyata dan terangkan **tiga (3)** jenis sistem pembedungan yang sering digunakan di Malaysia.
- (6 markah)
- b) Lurang atau lubang periksa merupakan antara komponen dalam sistem pembedungan.
- i) Nyata dan huraikan secara ringkas fungsi pembinaan lurang.
- (2 markah)
- ii) Berikan **dua (2)** bahan yang sering digunakan sebagai lurang.
- (4 markah)
- iii) Berikan **dua (2)** faktor yang perlu dipertimbangkan dalam pembinaan sesebuah lurang.
- (4 markah)
- c) Berikan **dua (2)** jenis paip yang sering digunakan sebagai paip pembedung.
- (4 markah)

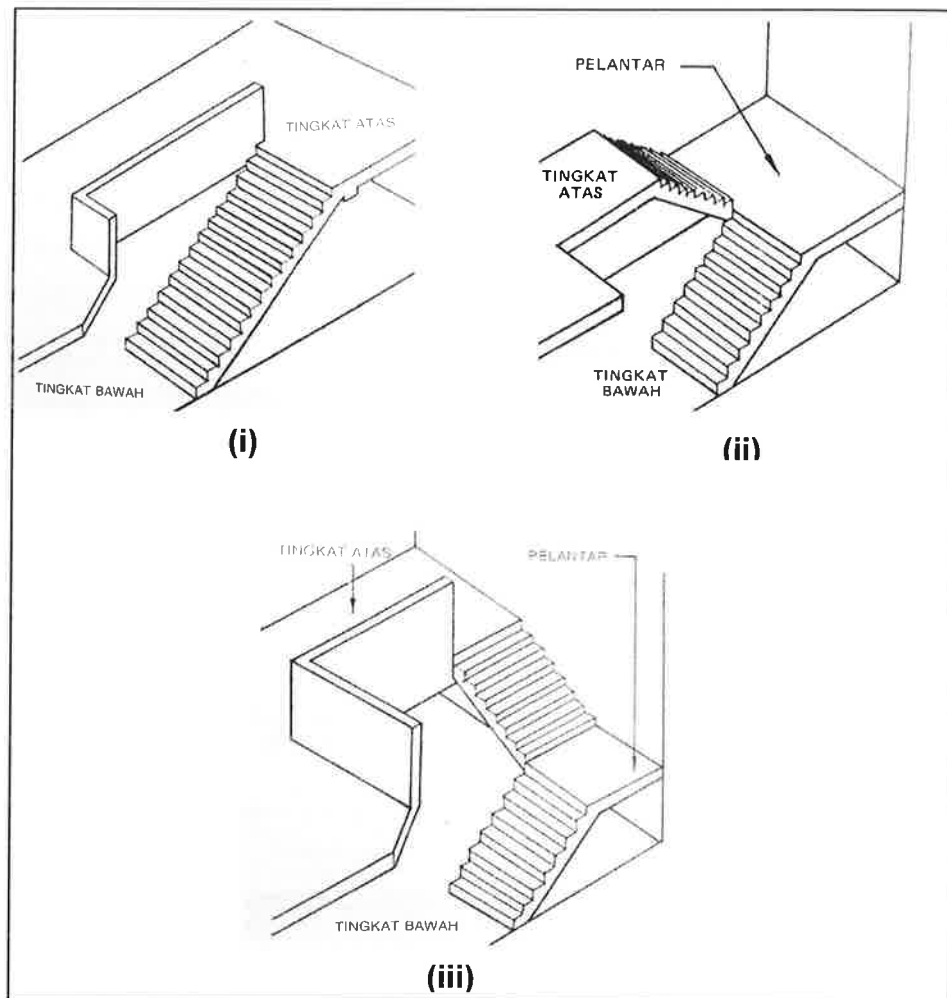
SOALAN 9

a) Binaan sesuatu tangga melibatkan beberapa bahagian. Dengan bantuan lakaran, terangkan maksud komponen berikut:

- i) Jejak (*tread*)
- ii) Pelantar tangga (*landing slab*)
- iii) Penaik (*riser*)
- iv) Anak tangga (*step*)

(8 markah)

b) Tangga dibina dalam pelbagai jenis. Nyata dan terangkan jenis tangga yang bertanda (i) hingga (iii) pada gambar rajah 9 berikut:



Gambar rajah 9

(9 markah)

c) Berikan **satu (1)** fungsi bagi susur tangan dan sediakan lakaran tangga yang menunjukkan susur tangan tersebut.

(3 markah)

SOALAN 10

- a) Berikan definisi bahu jalan dan **empat (4)** fungsinya.

(6 markah)

- b) Nyatakan **empat (4)** kategori papan tanda yang lazimnya dipasang di jalan raya.

(4 markah)

- c) Lapisan sub-tapak (*sub-base course*) merupakan salah satu skop utama di dalam kerja-kerja pembinaan jalan. Terangkan secara ringkas **lima (5)** fungsi pembinaan lapisan tersebut.

(10 markah)
