



**PEPERIKSAAN PERKHIDMATAN  
PENOLONG JURUTERA MEKANIKAL  
2022  
MEKANIKAL**

**KOD : PJM03**  
**SUBJEK : KEJURUTERAAN AUTOMOBIL**  
**TARIKH : 9 OGOS 2022**  
**MASA : 9.00 PAGI – 12.00 THG.**

**DILARANG MEMBUKA KERTAS SOALAN  
SEHINGGA DIARAHKAN**

## ARAHAN KEPADA CALON

1. **Tuliskan angka giliran serta nombor kad pengenalan** anda dengan terang pada setiap helaian kertas jawapan yang digunakan. **Jangan sekali-kali menulis nama anda pada kertas jawapan.** Kertas jawapan yang mengandungi nama calon akan dianggap tidak sah.
2. Pastikan anda mendapat kertas soalan yang lengkap.
3. **Jawab dalam Bahasa Malaysia sahaja.** Istilah-istilah teknikal yang tiada terjemahannya atau sukar diterjemahkan boleh dikekalkan dalam bahasa asalnya. Jawapan yang tidak mematuhi syarat ini tidak akan diberi markah.
4. **Jawab secukup soalan sahaja** mengikut arahan dalam kertas soalan. Jawapan bagi soalan lebih tidak akan diberi markah.
5. Semua perkiraan untuk mendapatkan jawapan hendaklah ditunjukkan. Jawapan yang betul tetapi tiada menunjukkan perkiraan tidak akan diberi markah.
6. Calon-calon digalakkan membuat lakaran untuk menjelaskan jawapan di mana yang sesuai.
7. **Calon-calon dilarang merujuk kepada buku atau sebarang bahan rujukan** melainkan yang dibenarkan mengikut arahan yang tercatat dalam permulaan kertas soalan.
8. Penggunaan mesin pengira elektronik tanpa kemudahan program adalah dibenarkan melainkan jika dinyatakan sebaliknya di dalam kertas jawapan.
9. Bagi subjek peperiksaan di mana masa rehat diberi (misalnya, subjek LUKISAN), calon-calon adalah dilarang membawa kertas soalan keluar dari dewan peperiksaan pada bila-bila masa sehingga keseluruhan peperiksaan untuk subjek berkenaan tamat.
10. Semua kertas jawapan mesti disusun dan diikat dengan sempurna.
11. Calon-calon dilarang mengambil kertas jawapan kosong yang telah disediakan keluar dari dewan peperiksaan pada bila-bila masa.
12. **Calon-calon tidak dibenarkan keluar dari dewan peperiksaan dalam tempoh masa 30 minit** dari mulanya peperiksaan.
13. **Tindakan tatatertib akan diambil terhadap calon-calon yang menyerahkan kertas jawapan kosong (tanpa sebarang jawapan) sekiranya mereka tidak mempunyai sebab yang munasabah.**
14. **Calon-calon yang didapati meniru/menipu semasa menduduki peperiksaan akan dikenakan tindakan tatatertib.**
15. **Tindakan tatatertib akan diambil terhadap calon yang mengingkari arahan Ketua Pengawas semasa di dalam dewan peperiksaan.**

**PERKARA : PJM03 – KEJURUTERAAN AUTOMOBIL**

**ARAHAN KEPADA CALON**

*Kertas ini mengandungi sepuluh (10) soalan.  
Jawab mana-mana lima (5) soalan sahaja.*

**Calon tidak dibenarkan merujuk kepada sebarang bahan rujukan.**

**SOALAN 1**

Dalam sesebuah enjin, terdapat beberapa sistem dan setiap sistem tersebut mempunyai peranan serta fungsinya.

- a) Huraikan operasi bagi kitaran **empat (4)** lejang enjin diesel (masukan, mampatan, kuasa, dan ekzos) berserta gambarajah.

(12 markah)

- b) Nyatakan perbezaan di antara enjin petrol dan diesel.

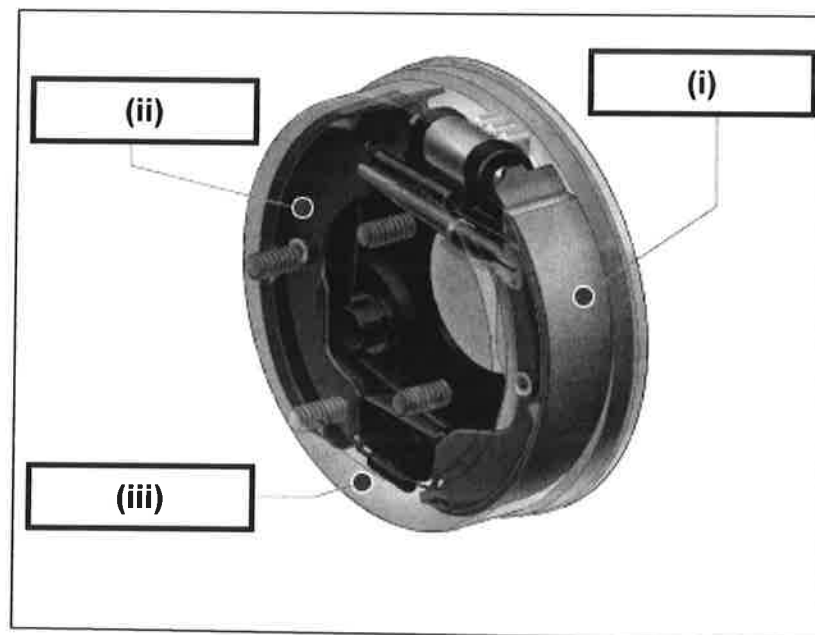
(4 markah)

- c) Berikan **empat (4)** kelebihan dan kekurangan enjin diesel.

(4 markah)

SOALAN 2

- a) i) Berikan **dua (2)** kelebihan dan kekurangan bateri sel kering berbanding sel basah.
- (4 markah)
- ii) Jelaskan langkah-langkah yang perlu dilakukan untuk *jumpstart* bateri kenderaan.
- (6 markah)
- b) Nyatakan perbezaan di antara brek jenis disk dan drum.
- (4 markah)
- c) Namakan bahagian tayar yang bertanda (i) hingga (iii) dalam gambar rajah 3 berikut:



**Gambar rajah 3**

(3 markah)

- d) Berikan penjelasan berkaitan sistem brek antikekunci (ABS).

(3 markah)

SOALAN 3

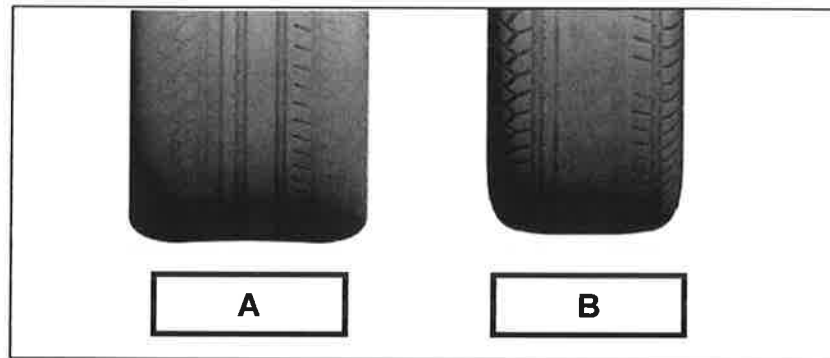
Selain enjin dan brek, tayar merupakan elemen terpenting bagi membolehkan sesebuah kenderaan bergerak.

a) Antara aspek yang perlu dititikberatkan dalam menyelenggara sebuah tayar adalah tekanan tayar itu sendiri.

i) Jelaskan cara memanjangkan hayat tayar kenderaan.

(2 markah)

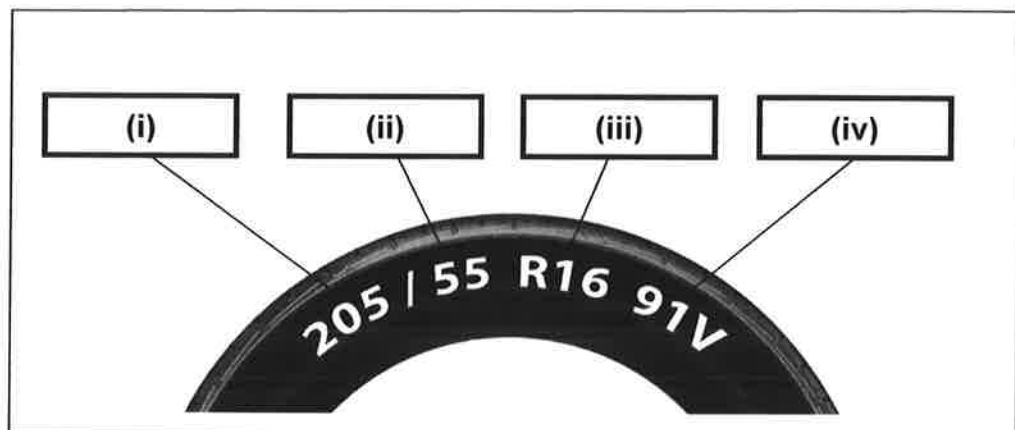
ii) Berdasarkan **gambarajah 3(a)** berikut, jelaskan keadaan tekanan angin yang memberikan impak terhadap bunga seperti **A dan B**.



**Gambarajah 3(a)**

(4 markah)

b) Terangkan maksud simbol yang bertanda (i) hingga (iv) pada tayar dalam **gambarajah 3(b)** di bawah:



**Gambarajah 3(b)**

(4 markah)

**SOALAN 3 (sambungan)**

- c) Huraikan secara ringkas maksud pengimbangan (*balancing*) dan penjajaran (*alignment*) roda.

(4 markah)

- d) Berikan **tiga (3)** situasi pengimbangan roda perlu dilakukan.

(6 markah)

**SOALAN 4**

Setiap kenderaan yang dipandu disertakan dengan beberapa peralatan asas dan keselamatan.

- a) Berikan **empat (4)** peralatan asas keselamatan kenderaan.

(4 markah)

- b) Nyatakan tujuan setiap peralatan asas keselamatan kenderaan yang diberikan dalam jawapan **soalan 4(a)**.

(8 markah)

- c) Alat dalam **gambar rajah 4** di bawah banyak digunakan pada kenderaan berat dan juga kenderaan pacuan empat roda (4WD). Nama dan nyatakan kegunaan alat tersebut.



**Gambar rajah 4**

(4 markah)

**SOALAN 4 (sambungan)**

- d) Berikan **empat (4)** langkah yang boleh diambil jika berlaku kerosakan pada kenderaan di jalan raya.

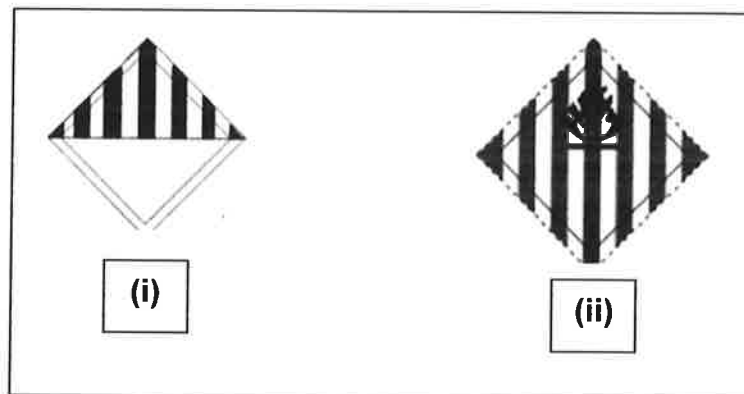
(4 markah)

**SOALAN 5**

- a) Namakan **empat (4)** peralatan automotif yang terdapat di dalam bengkel.

(4 markah)

- b) Namakan label yang bertanda **(i) dan (ii)** bagi sisa buangan berjadual di bengkel dalam **gambar rajah 5(a)** berikut:



**Gambar rajah 5(a)**

(2 markah)

- c) **Gambar rajah 5(b)** di bawah merupakan *Automotive Diagnostic Scan Tools* yang digunakan untuk menguji dan memeriksa sistem kenderaan. Nyatakan **enam (6)** maklumat yang diperolehi hasil daripada pengujian menggunakan mesin tersebut.

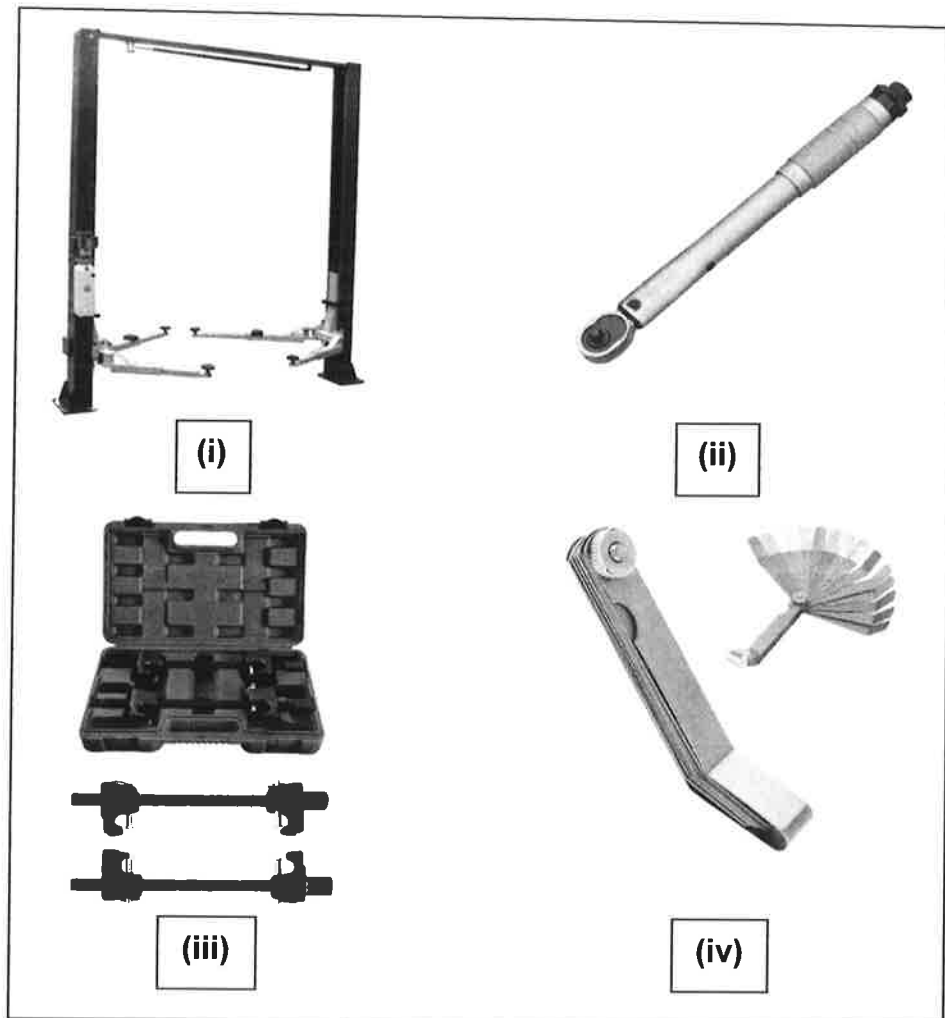


**Gambar rajah 5(b)**

(6 markah)

**SOALAN 5 (sambungan)**

- d) Berdasarkan **gambar rajah 5(c)** di bawah, namakan peralatan yang bertanda **(i) hingga (iv)** dan terangkan secara ringkas fungsinya serta contoh kerja pembaikan yang terlibat.



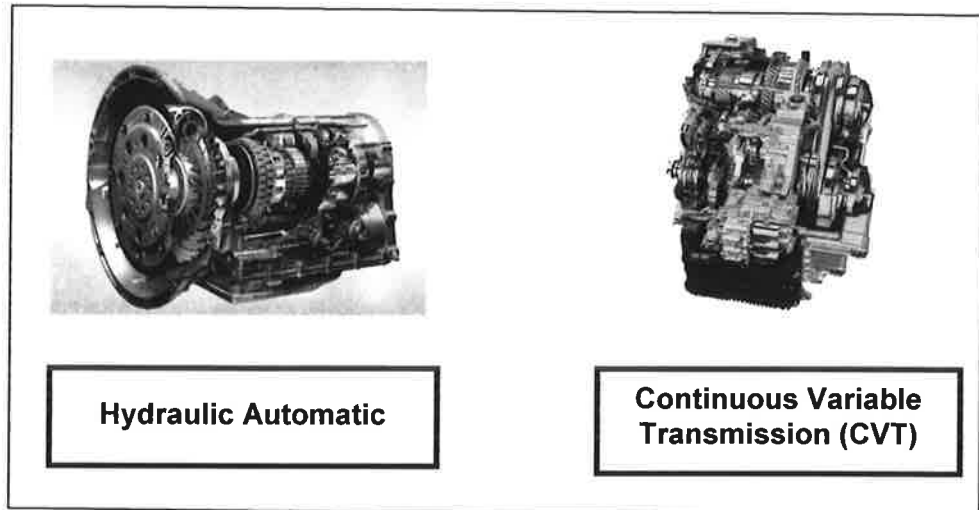
**Gambar rajah 5(c)**

*(8 markah)*



SOALAN 6

- a) **Gambar rajah 6(a)** di bawah menunjukkan kotak gear automatik yang biasa dipasang pada kenderaan. Nyatakan perbezaan utama kedua-dua jenis kotak gear tersebut dan berikan **dua (2)** contoh kenderaan yang dipasang dengan kotak gear berkenaan.



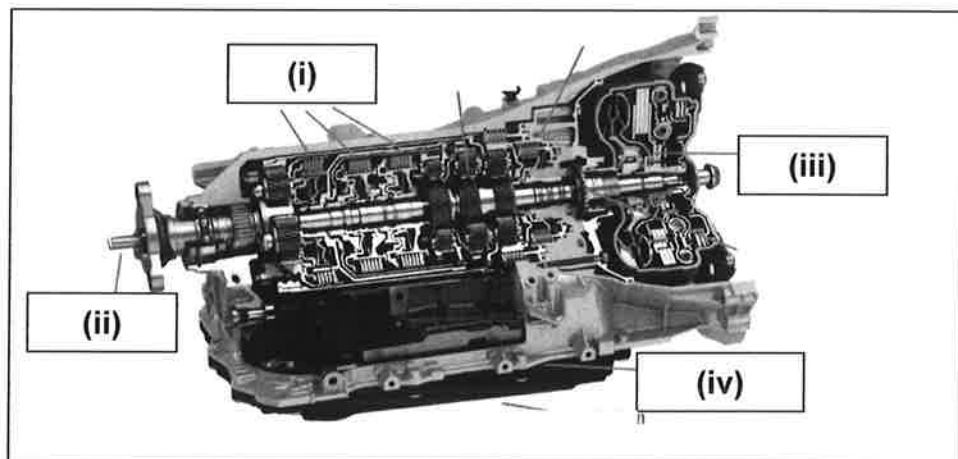
**Gambar rajah 6(a)**

(6 markah)

- b) Nyatakan **dua (2)** kerosakan yang sering berlaku pada rangkaian pemacu setelah lama digunakan.

(4 markah)

- c) Namakan komponen yang bertanda (i) hingga (iv) pada sebuah transmisi automatik dalam **gambar rajah 6(b)** di bawah:



**Gambar rajah 6(b)**

(4 markah)

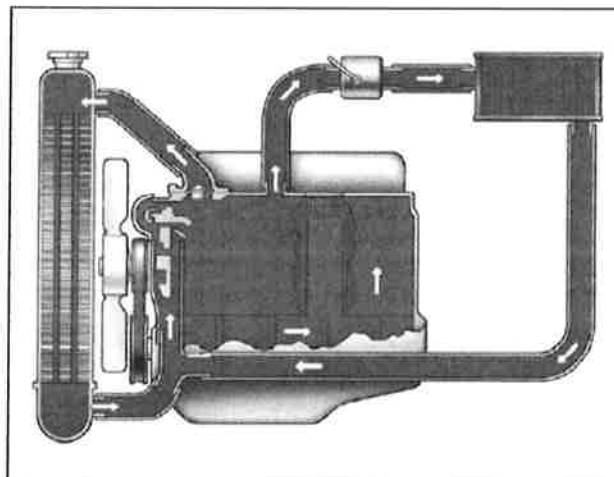
**SOALAN 6 (sambungan)**

- d) Pelanggan anda mengadu terdapat bunyi yang menjadi semakin kuat di sekitar kotak gear. Hal tersebut berlaku terutamanya apabila kenderaan bergerak pada gear rendah. Nyatakan **tiga (3)** punca kerosakan yang menyebabkan hal tersebut berlaku.

(6 markah)

**SOALAN 7**

Sistem penyejukan enjin merupakan salah satu sistem sokongan dalam enjin kenderaan bagi memastikan kenderaan dapat beroperasi dengan baik.



**Gambar rajah 7**

- a) Berdasarkan **gambar rajah 7** di atas, nyatakan fungsi sistem penyejukan enjin kenderaan dan senaraikan **lima (5)** komponen yang terdapat dalam sistem tersebut.

(10 markah)

- b) Jelaskan kebaikan penggunaan bahan penyejuk (*coolant*) bagi enjin.

(6 markah)

- c) Berikan **empat (4)** punca kerosakan yang boleh menyebabkan kepanasan melampau dalam enjin kenderaan.

(4 markah)

SOALAN 8

Sistem kenderaan terbahagi kepada beberapa komponen dan bahagian yang dipasang dalam kumpulan untuk melaksanakan pelbagai tugas.

- a) Nyatakan **dua (2)** jenis rekaan casis kenderaan yang biasa digunakan di jalan raya.  
(4 markah)
- b) Berikan **empat (4)** jenis susun atur *drivetrain* kenderaan dari segi kedudukan enjin dan panduan roda.  
(4 markah)
- c) Pemeriksaan di bahagian enjin contohnya memeriksa paras minyak pelincir merupakan rutin harian sebelum menggunakan kenderaan. Nyatakan **empat (4)** pemeriksaan lain yang berkaitan.  
(4 markah)
- d) Berikan **empat (4)** tips pemanduan berhemah yang boleh menjimatkan minyak kenderaan.  
(8 markah)

SOALAN 9

Teknologi kenderaan cekap tenaga (*EEV*) bakal memberikan penyelesaian terhadap isu pencemaran alam sekitar yang disumbangkan oleh sektor pengangkutan.

- a) i) Berikan takrifan kenderaan cekap tenaga (*EEV*).  
(3 markah)
- ii) Senaraikan **lima (5)** contoh kenderaan *EEV* yang boleh didapati dalam negara.  
(5 markah)
- b) i) Berikan takrifan kenderaan *hybrid*, *plug-in hybrid* dan elektrik serta nyatakan perbezaan utama di antara ketiga-tiga jenis kenderaan tersebut.  
(9 markah)

**SOALAN 9 (sambungan)**

- ii) Sistem *drivetrain hybrid* menghantar kuasa di antara enjin, motor elektrik ke roda pemanduan untuk kenderaan *hybrid*. Terdapat tiga (3) jenis *drivetrain hybrid* dalam pasaran kenderaan dunia. Nyatakan **tiga (3)** jenis sistem *drivetrain hybrid* tersebut.

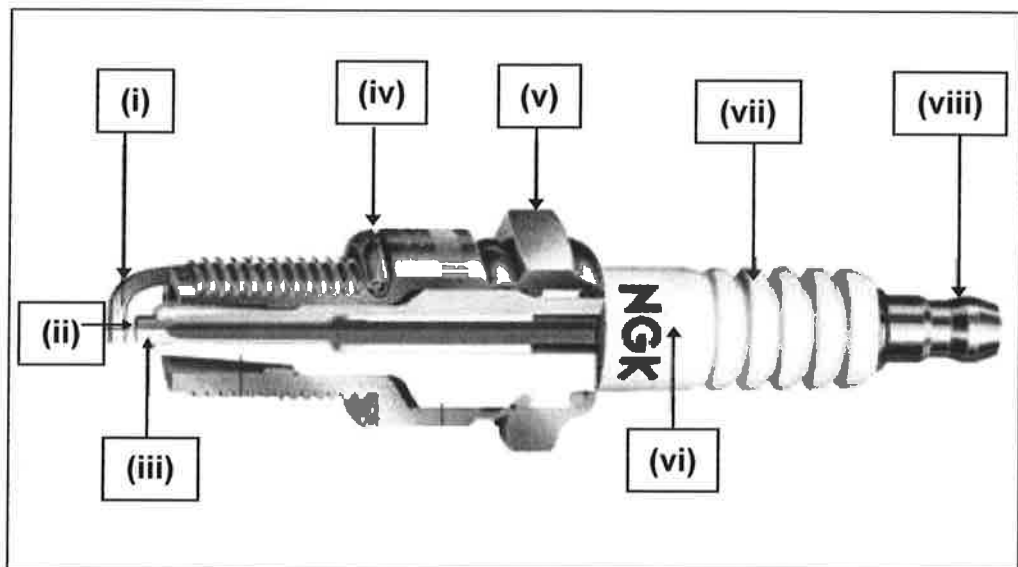
(3 markah)

**SOALAN 10**

- a) Nyatakan fungsi palam pencucuh (*spark plug*).

(2 markah)

- b) Namakan bahagian yang bertanda (i) hingga (viii) pada palam pencucuh dalam gambar rajah 10 berikut:



**Gambar rajah 10**

(8 markah)

- c) Pergerakan tali sawat (*timing belt*) membantu beberapa komponen lain untuk berfungsi. Berikan **empat (4)** komponen tersebut.

(4 markah)

- d) Sekiranya tali sawat (*timing belt*) terputus, beberapa komponen akan mengalami kerosakan. Nyatakan **tiga (3)** kerosakan tersebut.

(6 markah)

\*\*\*\*\*