



**PEPERIKSAAN PERKHIDMATAN  
PELUKIS PELAN  
2020  
AWAM**

**KOD : PPA03**  
**SUBJEK : LUKISAN KEJURUTERAAN JALAN**  
**TARIKH : 10 MAC 2020**  
**MASA : 9.00 PAGI – 12.00 TGH**

**DILARANG MEMBUKA KERTAS SOALAN  
SEHINGGA DIARAHKAN**

**PERKARA : PPA03 – LUKISAN KEJURUTERAAN JALAN**

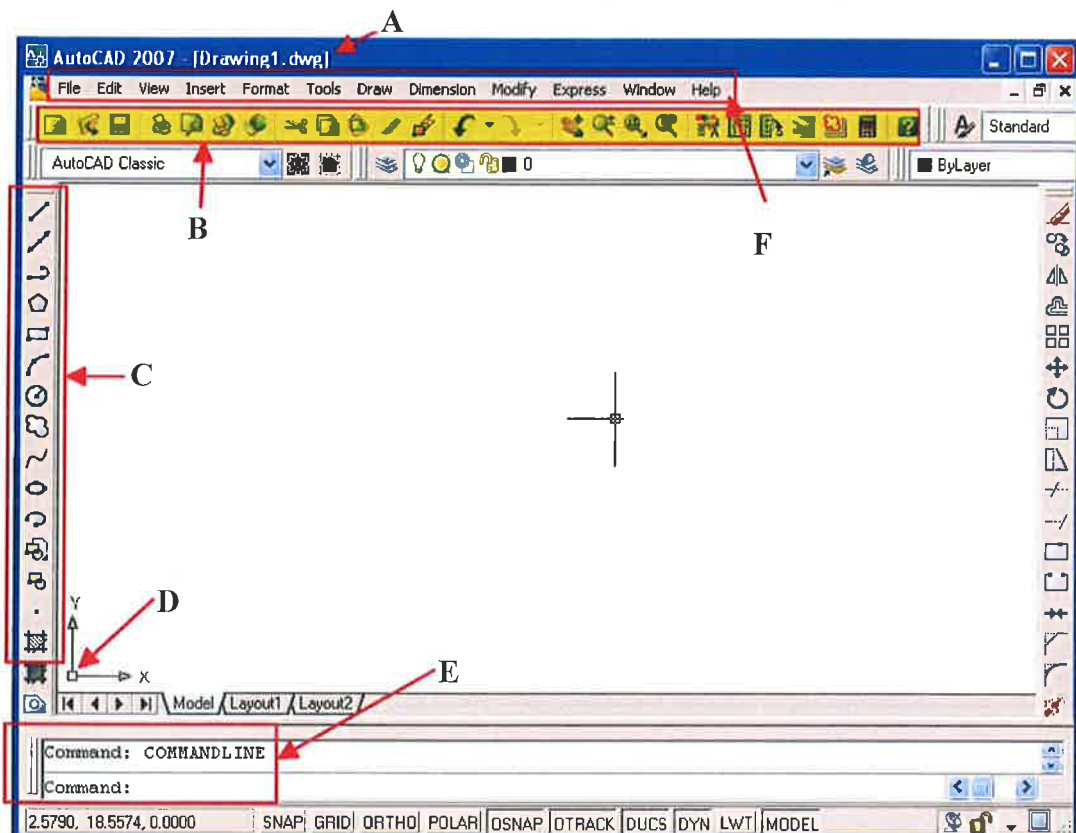
**ARAHAN KEPADA CALON**

Kertas ini mengandungi sepuluh (10) soalan.  
Jawab mana-mana lima (5) soalan sahaja.

Calon tidak dibenarkan merujuk kepada sebarang bahan rujukan.

**SOALAN 1**

Penggunaan perisian *AutoCAD* telah digunakan secara meluas bagi memudahkan dan mempercepatkan penghasilan sesuatu lukisan dua dimensi. **Gambar rajah 1** di bawah menunjukkan paparan skrin tettingkap *AutoCAD*.



**Gambar rajah 1**

- a) Nyatakan nama dan fungsi bagi setiap komponen yang berlabel **A** hingga **F** pada **gambar rajah 1** di atas.

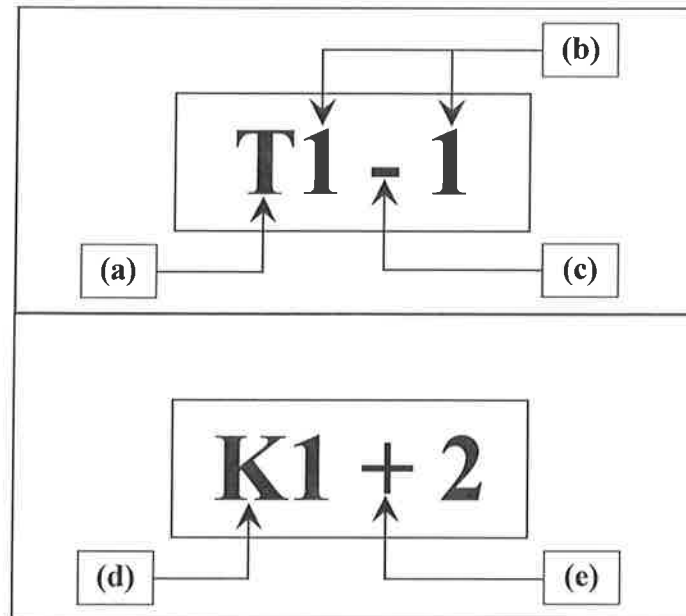
(18 markah)

- b) Nyatakan istilah penuh dalam perkataan bagi singkatan *CAD*.

(2 markah)

## SOALAN 2

- a) Sistem kod dan simbol diguna pakai sebagai panduan menentukan jenis jalan dalam pelaksanaan projek-projek jalan. Berikan maksud setiap kod dan simbol yang bertanda (a) hingga (e) pada **gambar rajah 2(a)** di bawah.



Gambar rajah 2(a)

(5 markah)

- b) Nama dan lakarkan gambar rajah skematik jalan berdasarkan kod dan simbol berikut:

- i) T2 - 2
- ii) T1 - 2
- iii) K2 - 2

(9 markah)

SOALAN 2 (sambungan)

- c) Nota Teknik Jalan (NTJ) 27/2012 bertujuan untuk menetapkan terminologi jalan serta memperkenalkan penggunaan sistem kod supaya takrif jalan yang dimaksudkan adalah lebih jelas, ringkas, mudah difahami dan seragam untuk diguna pakai dalam pelaksanaan projek-projek jalan.

Beri definisi dan lakarkan rajah skematik bagi setiap istilah jalan seperti berikut:

- i) Jalan Tunggal (*Single Carriageway*)
- ii) Jalan Berkembar (*Dual Carriageway*)

(6 markah)

SOALAN 3

Sistem saliran merupakan salah satu aspek penting yang perlu diambil kira semasa peringkat reka bentuk jalan. Terdapat dua (2) jenis sistem saliran jalan iaitu saliran permukaan (*surface drainage*) dan saliran bawah permukaan (*subsoil drainage*).

- a) Apakah fungsi sistem saliran permukaan?

(2 markah)

- b) Senaraikan **sepuluh (10)** komponen bagi saliran permukaan jalan.

(10 markah)

- c) Nyatakan **dua (2)** fungsi sistem saliran bawah permukaan?

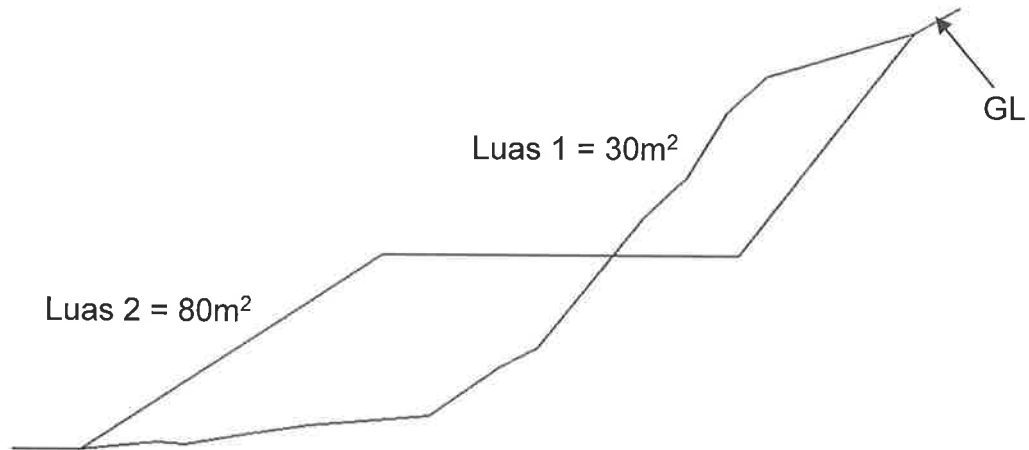
(3 markah)

- d) Namakan **lima (5)** komponen bagi saliran bawah permukaan.

(5 markah)

## SOALAN 4

**Gambar rajah 4** di bawah menunjukkan satu keratan rentas jalan sepanjang 350m dan memerlukan kerja-kerja tanah melibatkan pemotongan dan tambakan cerun. Kos kerja tanah tersebut dianggarkan RM45/m<sup>3</sup>. Andaikan keratan rentas ini adalah seragam di sepanjang jalan tersebut.



**Gambar rajah 4**

a) Lakar semula **gambar rajah 4** di atas dan lorekkan kawasan-kawasan berikut :

i) Kawasan Potongan Cerun 

ii) Kawasan Tambakan Cerun 

(8 markah)

b) Kirakan jumlah isipadu kerja-kerja tanah yang terlibat dengan pemotongan dan tambakan cerun di sepanjang jalan tersebut.

(9 markah)

c) Kirakan jumlah kos yang terlibat bagi kerja-kerja tanah tersebut.

(3 markah)

SOALAN 5

- a) Nyatakan nama bagi ikon-ikon yang terdapat dalam perisian AutoCAD seperti berikut:



(5 markah)

- b) Pada papan kekunci (*keyboard*) terdapat beberapa fungsi kekunci yang boleh diguna pakai bagi mempercepatkan penggunaan perisian *AutoCAD*. Nyatakan fungsi bagi kekunci-kekunci berikut:

i) F3

ii) F8

iii) F9

iv) *Enter*

v) *Esc*

(5 markah)

**SOALAN 5 (sambungan)**

- c) Nyatakan nama arahan (*command*) dan singkatan *keypad* komputer bagi pernyataan dalam jadual di bawah berdasarkan perisian *AutoCAD*:

Bil.	Penyataan	Arahan ( <i>command</i> )	Singkatan <i>Keypad</i>
i)	Lukis satu garisan		
ii)	Lukis <i>polyline</i>		
iii)	Menyalin objek/garisan		
iv)	Gerakkan objek/pilihan		
v)	<i>Offset</i> objek/pilihan		

(10 markah)

**SOALAN 6** ✓

- a) Nyatakan istilah penuh dalam perkataan sepenuhnya bagi singkatan-singkatan pada pelan lukisan jalan berikut:

- i) *Ch.*
- ii) *Elev.*
- iii) *Stn.*
- iv) *RM*
- v) *IL*
- vi) *Bkt.*
- vii) *TBM*
- viii) *IP*
- ix) *RHS*
- x) *GL*

(10 markah)

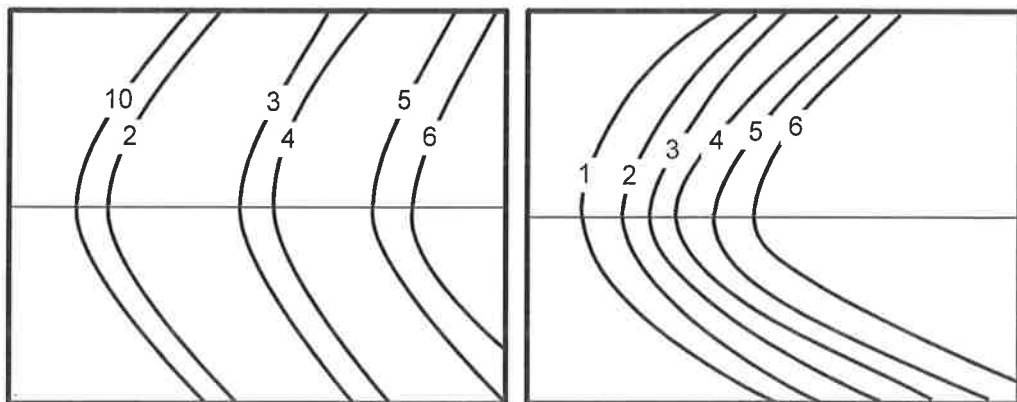
SOALAN 6 (sambungan)

- b) Di dalam pelan lukisan jalan terdapat simbol-simbol piawai yang sering digunakan. Lakarkan simbol bagi butiran-butiran di bawah:
- i) Pintu pagar sedia ada (*Existing gate*)
  - ii) Kolam (*Pond*)
  - iii) Cerun potongan (*Cut slope*)
  - iv) *Existing milestone/Kilometre post*
  - v) Sempadan lot tanah (*Lot boundary*)

(10 markah)

SOALAN 7

- a) Garisan kontur pada peta topografi merupakan garisan yang menyambungkan titik-titik yang sama ketinggiannya dari aras laut. Garisan kontur ini dapat menggambarkan bentuk muka bumi sesuatu kawasan dengan menggunakan teknik keratan rentas.



Gambar rajah 7(i)

Gambar rajah 7(ii)

Berdasarkan **gambar rajah 7(i) dan 7(ii)** di atas, nama dan lakarkan keratan rentas bentuk muka bumi bagi garisan kontur yang diberi dengan menggunakan **Lampiran S7(a)** yang disertakan.

(10 markah)



SOALAN 7 (sambungan)

b) Singkatan-singkatan di bawah merupakan istilah yang terdapat pada lengkung peralihan (*transition curve*) dalam reka bentuk jalan.

- TS
- SC
- CS
- ST
- IP

i) Nyatakan dalam perkataan sepenuhnya bagi kesemua singkatan istilah yang dinyatakan di atas.

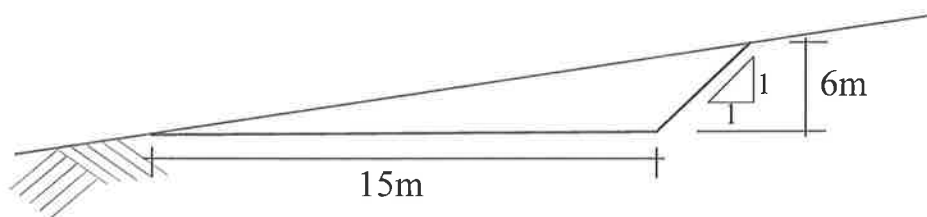
(5 markah)

ii) Lakarkan (tanpa skala) **satu (1)** lengkung peralihan dan labelkan kedudukan singkatan-singkatan istilah di atas pada lakaran tersebut.

(5 markah)

SOALAN 8

**Gambar rajah 8** di bawah menunjukkan satu keratan rentas jalan melibatkan kerja-kerja pemotongan tanah bagi pembinaan jalan sepanjang 300m. Andaikan keratan rentas dan cerun permukaan tanah sedia ada ini adalah seragam di sepanjang jalan tersebut.



**Gambar rajah 8**

a) Kirakan luas keratan rentas tersebut.

(10 markah)

**SOALAN 8 (sambungan)**

- b) Berapakah isipadu tanah yang perlu dikeluarkan bagi pembinaan jalan tersebut?

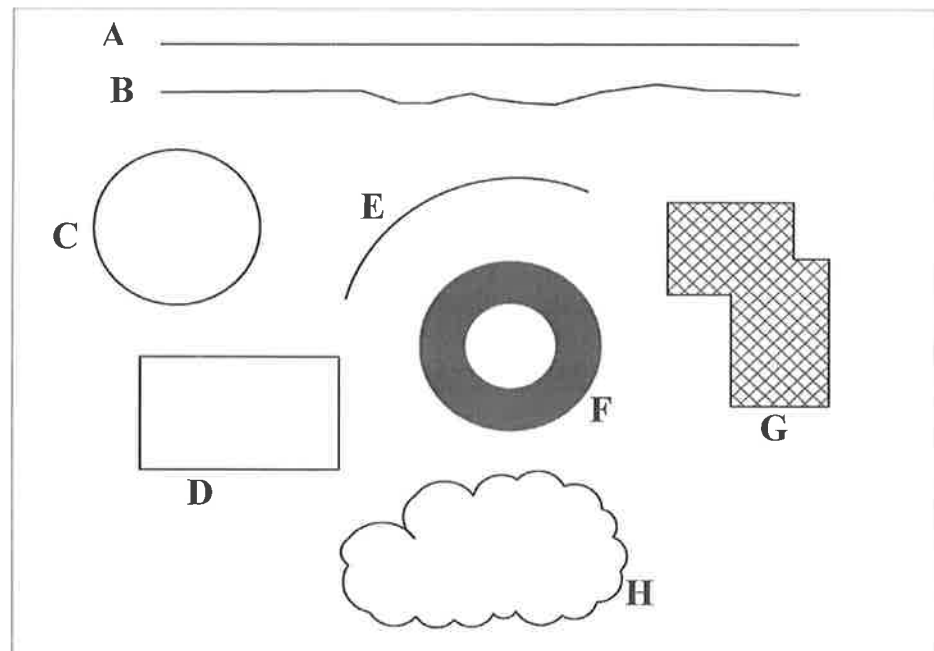
(5 markah)

- c) Sebuah lori boleh mengangkut  $5\text{m}^3$  tanah dan membuat lapan (8) perjalanan sehari. Berdasarkan jawapan anda di **soalan 8(b)** di atas, berapakah buah lori yang diperlukan bagi mengangkut keseluruhan isipadu tanah potongan tersebut dalam masa 5 minggu?

(5 markah)

**SOALAN 9**

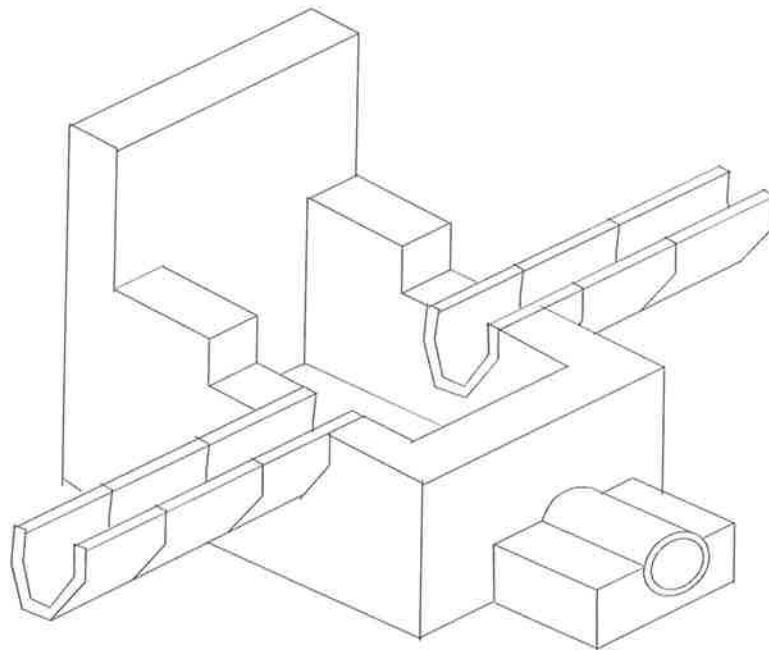
- a) **Gambar rajah 9(a)** di bawah merupakan garisan atau objek yang terhasil daripada perisian *AutoCAD*. Namakan arahan yang digunakan bagi menghasilkan garisan atau objek yang berlabel **A hingga H** dalam gambar rajah tersebut.

**Gambar rajah 9(a)**

(10 markah)

**SOALAN 9 (sambungan)**

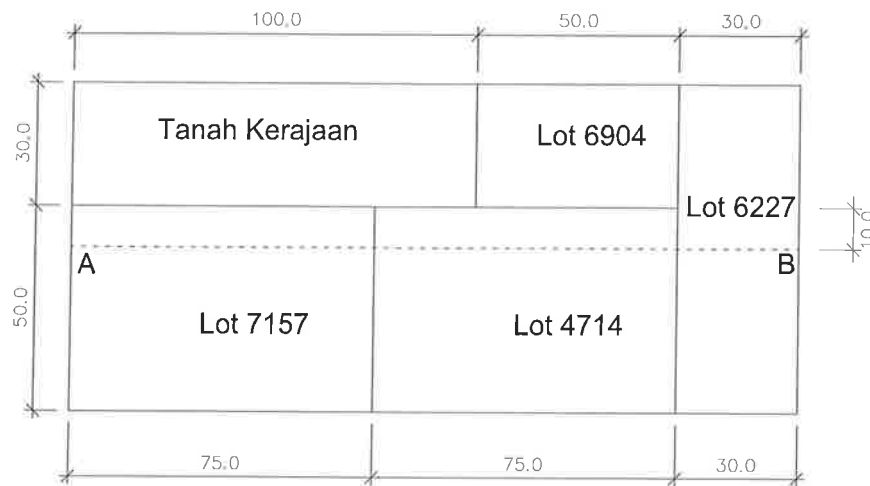
- b) **Gambar rajah 9(b)** di bawah adalah lakaran pandangan isometri sebuah takungan perparitan. Lakarkan unjuran ortografik dari sudut pandangan hadapan dan pandangan sisi kiri objek tersebut.



**Gambar rajah 9(b)**

*(10 markah)*

## SOALAN 10



Gambar rajah 10

**Gambar rajah 10** di atas menunjukkan empat (4) lot tanah persendirian dan satu (1) lot tanah kerajaan yang terlibat dalam satu projek jalan. Panjang jalan yang akan dibina adalah 180m. Garisan AB adalah cadangan garisan tengah jalan. (Anggap jajaran jalan adalah lurus dan semua ukuran adalah dalam meter).

- a) Lakarkan (tanpa skala) pelan pengambilan balik tanah bagi projek jalan tersebut yang mengandungi perkara-perkara berikut:
- i) Garisan *R.O.W* (lebar rezab jalan adalah 30m)
  - ii) Rantaian untuk sela 25m
  - iii) *Matchline* di awal jajaran
  - iv) *Matchline* di akhir jajaran
  - v) Arah Utara

(10 markah)

- b) Kirakan luas dan nyatakan warna bagi bahagian lot tanah yang terlibat dengan pengambilan balik tanah tersebut.

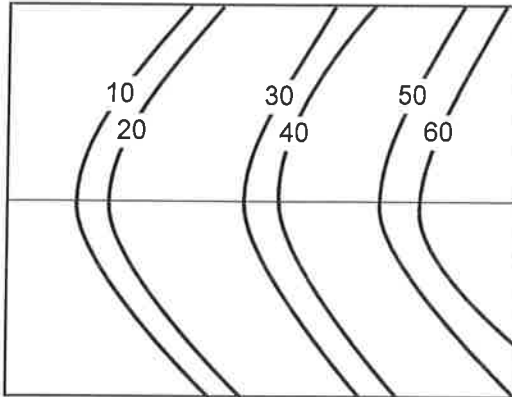
(10 markah)

\*\*\*\*\*

Angka Giliran :  
No. Kad Pengenalan :  
Pusat Peperiksaan :

**JAWAPAN SOALAN NO. S7(a)**

S8a (i)



S8a (ii)

