



**PEPERIKSAAN PERKHIDMATAN  
PELUKIS PELAN  
2018  
SENIBINA**

**KOD : PPS03**  
**SUBJEK : UJIAN KEFAHAMAN LUKISAN**  
**TARIKH : 14 OGOS 2018**  
**MASA : 9.00 PAGI – 12.00 TGH**

**DILARANG MEMBUKA KERTAS SOALAN  
SEHINGGA DIARAHKAN**

**PERKARA : PPS03 – UJIAN KEFAHAMAN LUKISAN**

**ARAHAN KEPADA CALON**

*Kertas ini mengandungi sepuluh (10) soalan.  
Jawab mana-mana lima (5) soalan sahaja.*

**Calon tidak dibenarkan merujuk kepada sebarang bahan rujukan.**

**SOALAN 1**

- a) Senaraikan **lima (5)** maklumat penting yang mesti ditunjukkan dalam pelan tapak.

(10 markah)

- b) Nyatakan **tiga (3)** jenis skala yang sering digunakan dalam penyediaan lukisan tapak.

(6 markah)

- c) Berikan **dua (2)** amalan yang baik dalam proses penyediaan lukisan kerja.

(4 markah)

**SOALAN 2**

Lukisan berbantuan komputer (CAD) mula diperkenalkan pada awal tahun 1940. Tujuan utama perisian ini dicipta adalah untuk membantu menyediakan lukisan. Soalan berikut adalah berkaitan dengan *AutoCAD*.

- a) Nyatakan **tiga (3)** kelebihan penggunaan *AutoCAD*.

(6 markah)

- b) Senaraikan **dua (2)** kepentingan penggunaan *command layer* dalam perisian *AutoCAD*.

(4 markah)

**SOALAN 2 (sambungan)**

- c) Senaraikan **enam (6)** sub-menu *layer* dalam perisian *AutoCAD*.  
(6 markah)
- d) Nyatakan **empat (4)** perisian lain untuk menghasilkan lukisan 3-dimensi selain *AutoCAD*.  
(4 markah)

**SOALAN 3**

- a) **Gambar rajah di Lampiran S3(a)** menunjukkan Lukisan Pandangan Hadapan sebuah Klinik Kesihatan. Berdasarkan gambar rajah tersebut, senaraikan **sepuluh (10)** maklumat asas yang perlu ada untuk melengkapkan sesuatu lukisan kerja.  
(10 markah)
- b) Lukisan butiran/terperinci merupakan salah satu komponen dalam sesebuah set lengkap senibina. Senaraikan **sepuluh (10)** lukisan butiran/terperinci yang perlu disediakan.  
(10 markah)

**SOALAN 4**

- a) Senaraikan **sepuluh (10)** maklumat penting yang perlu dinyatakan di dalam setiap penyediaan *title block/notations* yang terdapat dalam lukisan senibina.  
(10 markah)
- b) Lakarkan *title block* bersaiz A3 yang digunakan untuk lukisan butiran berserta maklumat yang diperlukan.  
(10 markah)

SOALAN 5

- a) Nyatakan skema warna yang digunakan dalam lukisan bagi membezakan perkara-perkara berikut:
- i) Kerja-kerja meroboh pada bangunan sedia ada
  - ii) Bangunan baru

(4 markah)

- b) Pihak Berkuasa Tempatan (PBT) telah menetapkan skema-skema warna untuk lukisan yang dimajukan bagi tujuan mendapatkan kelulusan kebenaran merancang. Nyatakan **lima (5)** warna tersebut berserta maksudnya.

(10 markah)

- c) Nyatakan **tiga (3)** kepentingan garisan grid dalam penyediaan lukisan kerja.

(6 markah)

SOALAN 6

- a) **Gambar rajah S6(a) di Lampiran S6(a)** menunjukkan pelan dan pandangan tingkap kasmen dua panel dengan bukaan di atas. Lakarkan/lengkapkan **Keratan X-X** bermula dari aras kemas lantai bagi tingkap di ruang yang disediakan di lampiran tersebut.

(8 markah)

- b) Nyata dan lakarkan **dua (2)** jenis tingkap.

(4 markah)

- c) Nyatakan **empat (4)** fungsi tingkap.

(8 markah)

SOALAN 7

- a) Nyatakan **sepuluh (10)** jenis reka bentuk bumbung.  
(10 markah)
- b) Lakarkan **lima (5)** daripada reka bentuk bumbung tersebut.  
(10 markah)

SOALAN 8

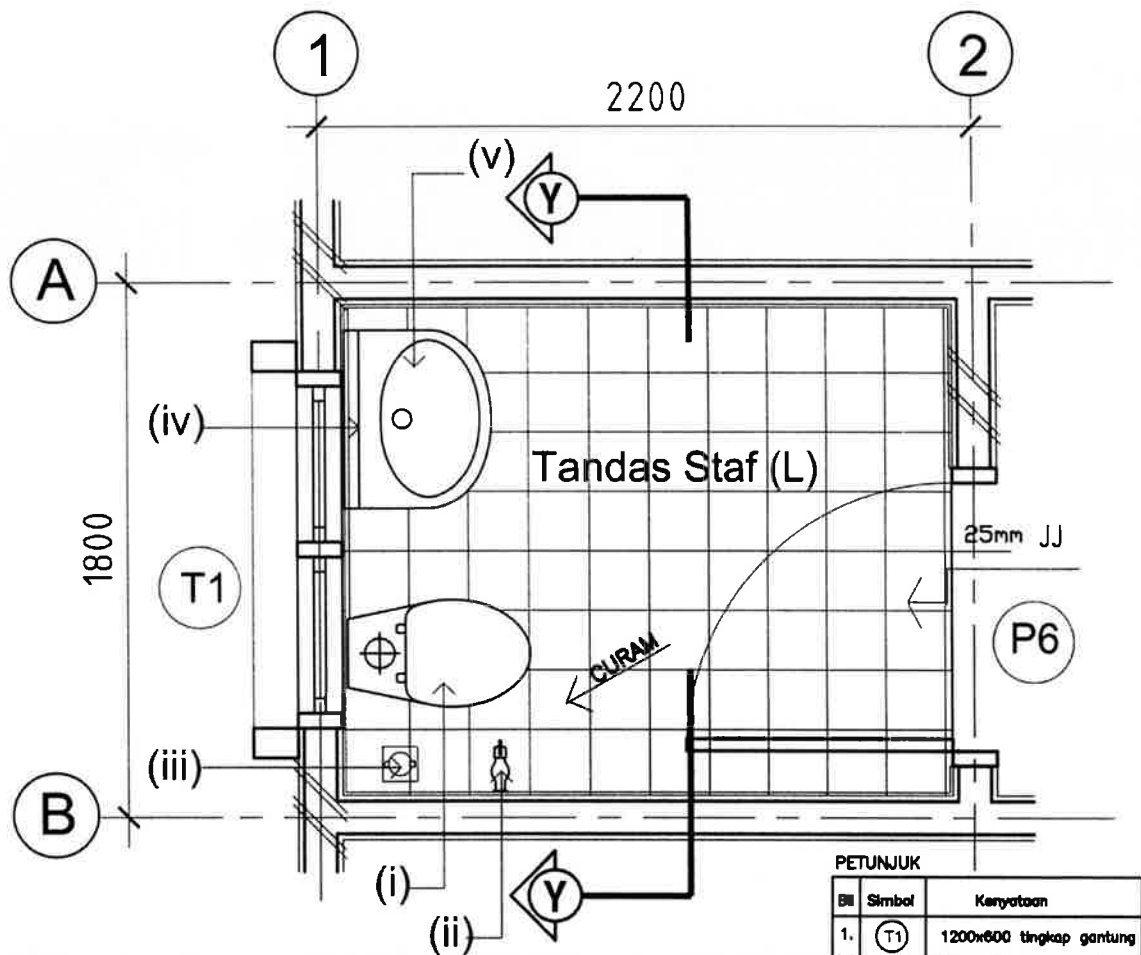
- a) Nyatakan **lima (5)** perkara yang penting dalam penyediaan lukisan landskap.  
(10 markah)
- b) Berikan **tiga (3)** kategori tumbuhan dalam landskap lembut (*soft landscape*).  
(6 markah)
- c) Landskap kejur (*hard landscape*) melibatkan penggunaan elemen buatan dan keras. Berikan **dua (2)** faktor pemilihan landskap kejur.  
(4 markah)

SOALAN 9

- a) Senaraikan **enam (6)** jenis jadual yang perlu ada dalam penyediaan lukisan senibina.  
(12 markah)
- b) Sesebuah binaan bangunan yang siap adalah terdiri daripada gabungan beberapa komponen utama. Senaraikan **empat (4)** komponen utama sesebuah bangunan.  
(8 markah)

SOALAN 10

- a) Berdasarkan lukisan pelan Tandas Staf Lelaki pada **Gambar rajah S10(a)**, namakan maklumat atau istilah yang betul bagi item-item yang bertanda (i) hingga (v).



PELAN TANDAS STAF LELAKI

**Gambar rajah S10(a)**

(5 markah)

- b) Berpandukan lukisan pelan tandas pada **Gambar rajah S10(a)**, lakarkan tanpa skala **Keratan Y-Y** berserta kedudukan sanitasi dengan berpandukan pada maklumat yang diberi.

(15 markah)

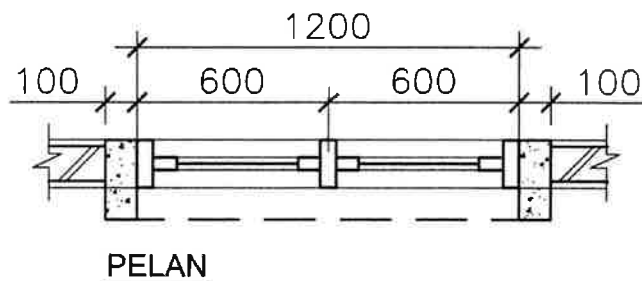
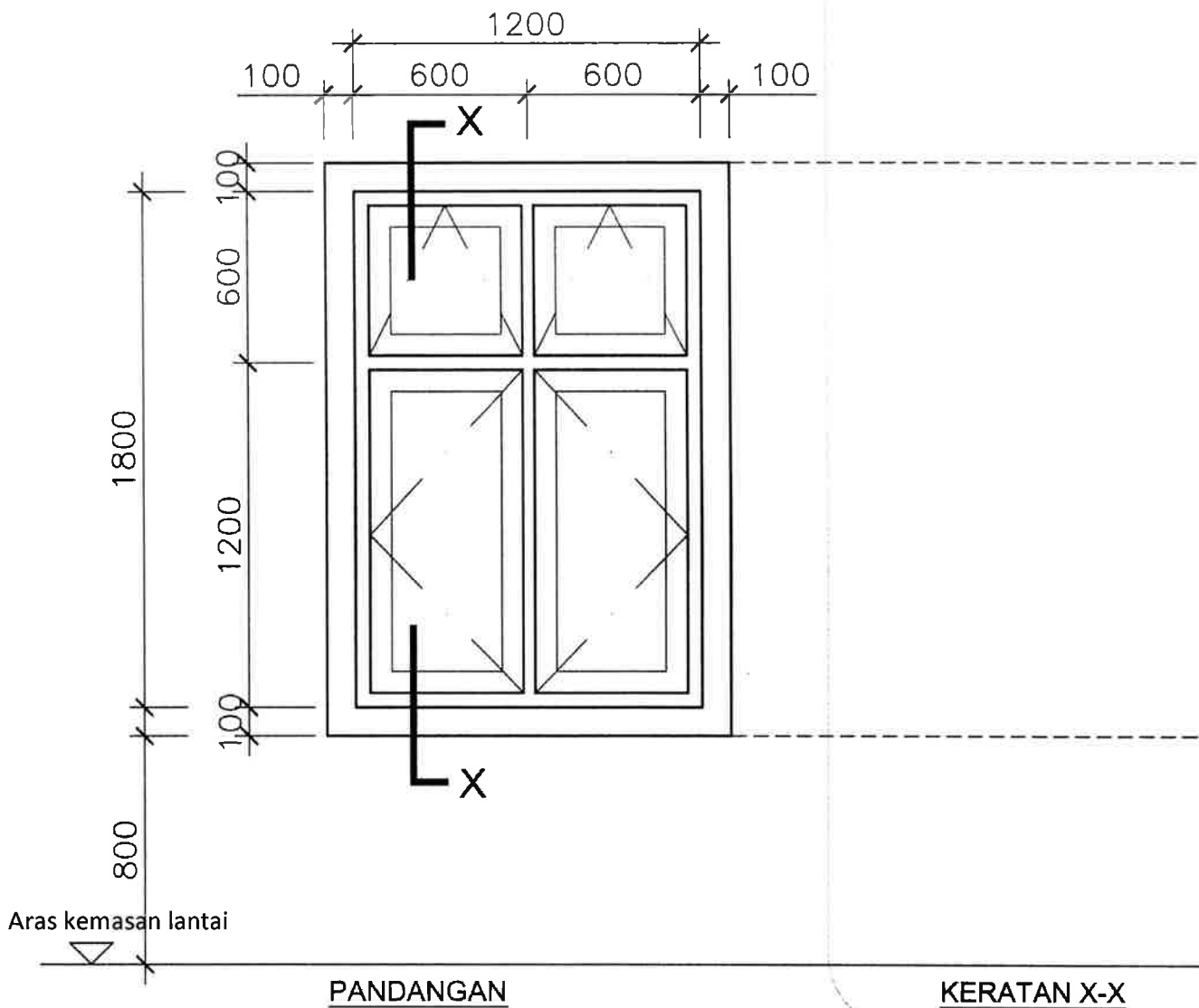
\*\*\*\*\*

SOALAN S6(a): Sila jawab di helaian ini

Angka Giliran : .....

No. Kad Pengenalan : .....

Pusat Peperiksaan : .....



[PPS03: OGOS 2018]  
Lampiran S3(a)



Pandangan Hadapan Klinik Kesihatan



[PPS03: OGOS 2018]  
Lampiran S3(a)



Pandangan Hadapan Klinik Kesehatan