



**PEPERIKSAAN PERKHIDMATAN
PELUKIS PELAN
2018
SENIBINA**

KOD : PPS01
SUBJEK : BINAAN BANGUNAN
TARIKH : 13 OGOS 2018
MASA : 9.00 PAGI – 12.00 TGH

**DILARANG MEMBUKA KERTAS SOALAN
SEHINGGA DIARAHKAN**

PERKARA : PPS01 – BINAAN BANGUNAN

ARAHAN KEPADA CALON

*Kertas ini mengandungi sepuluh (10) soalan.
Jawab mana-mana lima (5) soalan sahaja.*

Calon tidak dibenarkan merujuk kepada sebarang bahan rujukan.

SOALAN 1

- a) Apakah definisi tempat letak kenderaan?
(2 markah)
- b) Apakah fungsi bebendul (*kerb*) di kawasan tempat letak kenderaan?
(2 markah)
- c) Berikan **empat (4)** tujuan landskap diadakan di kawasan tempat letak kenderaan.
(8 markah)
- d) Nyatakan saiz tempat letak kenderaan berikut:
- i) Saiz petak letak kereta
 - ii) Saiz petak letak kereta Orang Kelainan Upaya (OKU)
 - iii) Saiz petak letak motosikal
 - iv) Saiz petak letak bas
- (8 markah)*

SOALAN 2

- a) Nyatakan **tiga (3)** kepentingan tangga bagi sesebuah bangunan.

(6 markah)

- b) Lakar dan labelkan perkara berikut bagi sebuah tangga:

- i) Jumlah ukuran naik
- ii) Jarak ufuk bagi larian
- iii) Penaik
- iv) Jerejak
- v) Garisan anjur
- vi) Pelantar tangga
- vii) Kelegaan tegak

(14 markah)

SOALAN 3

Asas bangunan merupakan bahagian yang paling penting bagi sesebuah bangunan.

- a) Berikan fungsi utama asas bangunan.

(4 markah)

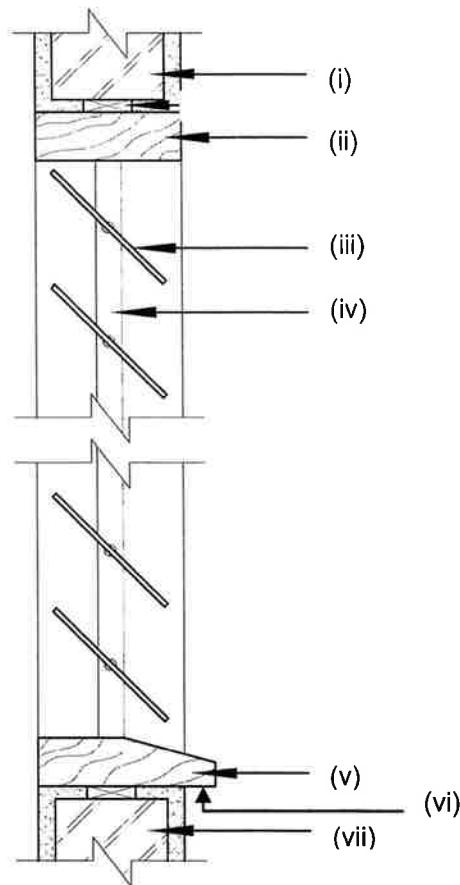
- b) Berikan **dua (2)** faktor yang mempengaruhi reka bentuk asas.

(4 markah)

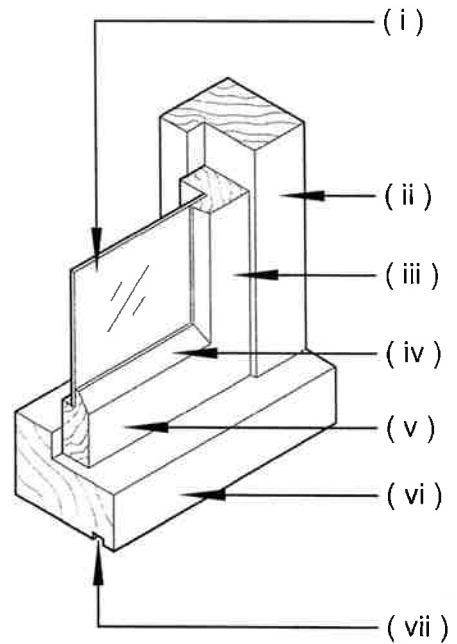
- c) Nyata dan lakarkan **enam (6)** jenis asas yang biasa digunakan.

(12 markah)

SOALAN 4



Tingkap Ram Kaca



Tingkap Berbingkai Kayu

- a) Merujuk kepada **gambar rajah di atas**, nyatakan item **(i) hingga (vii)** bagi tingkap ram kaca dan tingkap berbingkai kayu.

(14 markah)

- b) Nyatakan **tiga (3)** kelebihan jenis tingkap ram kaca.

(6 markah)

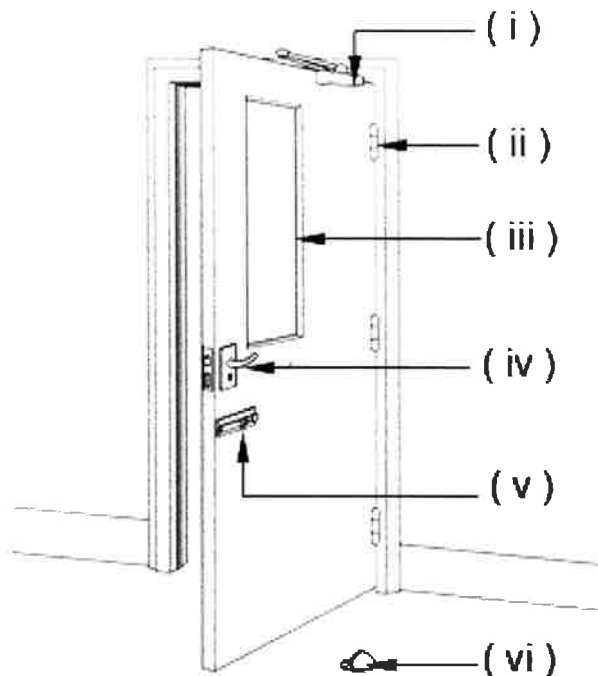
SOALAN 5

Pintu ialah suatu bukaan pada dinding bagi membolehkan laluan keluar dan masuk ke dalam sesebuah bangunan.

- a) Senaraikan **tiga (3)** ciri yang perlu ada pada pintu rintangan api.

(6 markah)

- b) **Gambar rajah di bawah** menunjukkan kelengkapan pintu (*ironmongery*). Namakan item **(i) hingga (vi)** merujuk kepada gambar rajah berikut:



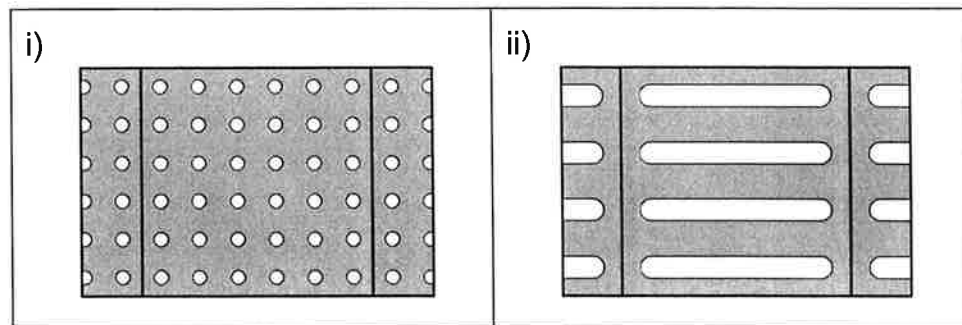
(12 markah)

- c) Berpandukan **gambar rajah di atas**, terangkan secara ringkas fungsi kelengkapan pintu yang berlabel **(i)**.

(2 markah)

SOALAN 6

- a) Terdapat dua jenis jubin bertekstur dengan tanda timbul yang sering digunakan bagi kemudahan kepada golongan Orang Kelainan Upaya (OKU) yang cacat penglihatan. Terangkan maksud jubin bertekstur (i) dan (ii) pada gambar rajah di bawah:



(4 markah)

- b) Nyatakan **empat (4)** kriteria penting dalam mereka bentuk tempat letak kenderaan untuk golongan OKU.

(8 markah)

- c) Nyatakan **empat (4)** kriteria penting dalam mereka bentuk tandas untuk golongan OKU.

(8 markah)

SOALAN 7

- a) Terangkan apakah yang dimaksudkan dengan:

- i) Landskap kejur
- ii) Landskap lembut

(4 markah)

- b) Nyatakan **empat (4)** kepentingan landskap dalam pembangunan.

(8 markah)

SOALAN 7 (sambungan)

- c) Berikan **empat (4)** ciri tanaman yang sesuai bagi kawasan pinggir jalan.

(8 markah)

SOALAN 8

Rumah jenis teres adalah binaan sebuah rumah panjang dan terdapat banyak unit rumah milik individu. Unit-unit rumah tersebut dipisahkan oleh dinding yang dikenali sebagai dinding pemisah (*party wall*).

- a) Nyatakan **empat (4)** ciri yang perlu ada pada sebuah dinding pemisah.

(8 markah)

- b) Berdasarkan Undang-undang Kecil Bangunan Seragam (*UBBL*), nyatakan ketebalan minimum bagi dinding pemisah daripada jenis batu padat konkrit *in-situ*.

(3 markah)

- c) Apakah syarat untuk mendapatkan kelulusan pihak bomba bagi binaan dinding pemisah?

(3 markah)

- d) Tunjukkan kedudukan sebuah dinding pemisah dengan bantuan lakaran.

(6 markah)

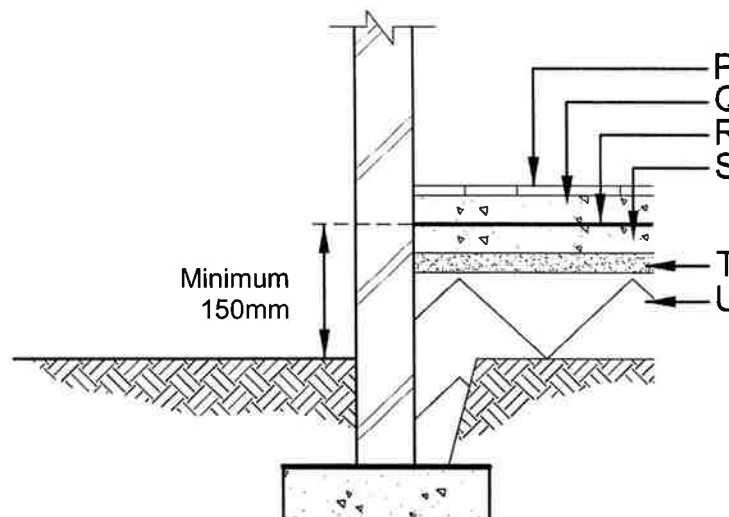
SOALAN 9

Lantai adalah permukaan dasar mendatar dalam bangunan yang menerima segala aktiviti penghuni dan beban-beban yang lain.

- a) Nyatakan **lima (5)** ciri binaan lantai yang baik.

(5 markah)

- b) **Gambar rajah S9(b) di bawah** menunjukkan keratan lantai konkrit bawah padu. Nyatakan bahagian-bahagian yang ditandakan **P, Q, R, S, T dan U**.



Gambar rajah S9(b)

(6 markah)

- c) Berdasarkan **Gambar rajah S9(b)**, terangkan secara ringkas lapisan **R** dalam pembinaan lantai tersebut.

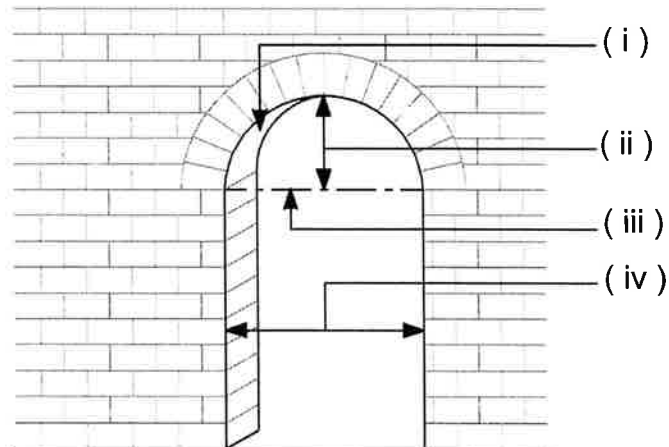
(4 markah)

- d) Senaraikan **lima (5)** jenis kemas lantai yang biasa digunakan dalam pembinaan tempatan.

(5 markah)

SOALAN 10

Gerbang merupakan satu bentuk bukaan dalam bangunan. Gerbang kerap dibina pada pintu dan tingkap.



- a) Berpandukan **gambar rajah di atas**, namakan istilah-istilah pada bahagian gerbang (i) hingga (iv).

(8 markah)

- b) Terdapat pelbagai jenis reka bentuk gerbang. Namakan **empat (4)** jenis gerbang yang digunakan dalam pembinaan dengan bantuan lakaran.

(8 markah)

- c) Semua gerbang memerlukan pemusat untuk memberi sokongan sementara semasa pembinaannya. Berikan **dua (2)** bahan yang biasa digunakan untuk membuat pemusat.

(4 markah)
