



**PEPERIKSAAN PERKHIDMATAN
PELUKIS PELAN
2018
AWAM**

KOD : PPA02

**SUBJEK : LUKISAN KEJURUTERAAN
STRUKTUR**

TARIKH : 13 OGOS 2018

MASA : 2.00 PTG – 5.00 PTG

**DILARANG MEMBUKA KERTAS SOALAN
SEHINGGA DIARAHKAN**

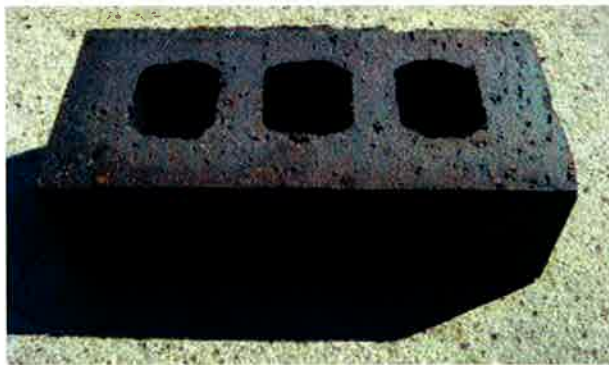
PERKARA : PPA02 – LUKISAN KEJURUTERAAN STRUKTUR

ARAHAN KEPADA CALON

Kertas ini mengandungi sepuluh (10) soalan.
Jawab mana-mana **lima (5)** soalan sahaja.

Calon tidak dibenarkan merujuk kepada sebarang bahan rujukan.

SOALAN 1



- a) Nyatakan jenis bata pada gambar rajah di atas berserta fungsinya.
(3 markah)
- b) Berikan **tiga (3)** jenis bata tanah liat yang lazim digunakan dalam pembinaan tempatan.
(3 markah)
- c) Terdapat pelbagai jenis ikatan dalam kerja menyusun bata. Tujuan ikatan bata adalah untuk mendapatkan ikatan bata yang kuat, susunan bata yang cantik, menarik dan sesuai dengan kerja ikatan. Hurai dan lakarkan **salah satu** ikatan bata di bawah.
- i) Ikatan *Flemish*
 - ii) Ikatan kepala bata

(6 markah)

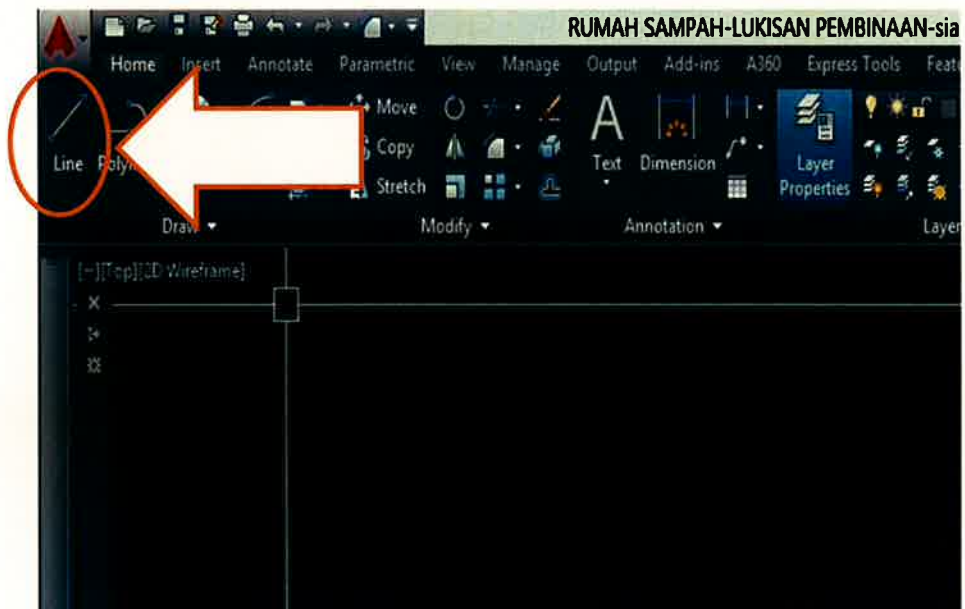
SOALAN 1 (sambungan)

- d) Huraikan proses pembuatan bata tanah liat berdasarkan perkara berikut:
- i) Persediaan tanah
 - ii) Membentuk bata
 - iii) Pengeringan
 - iv) Pembakaran

(8 markah)

SOALAN 2

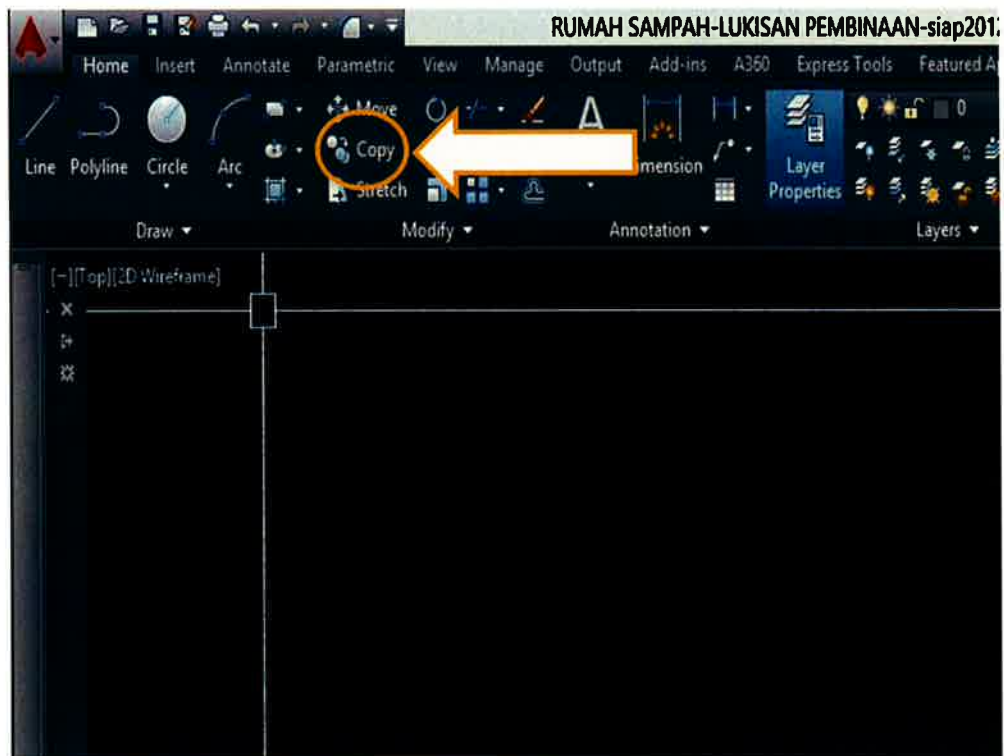
- a) Gambar rajah di bawah menunjukkan *AutoCAD interface*. Nyatakan nama dan fungsi *tool* yang ditandakan dalam gambar rajah tersebut.



(5 markah)

SOALAN 2 (sambungan)

- b) Gambar rajah di bawah menunjukkan *AutoCAD interface*. Nyatakan nama dan fungsi *tool* yang ditandakan dalam gambar rajah tersebut.



(5 markah)

- c) Berikan **tiga (3)** kelebihan menggunakan perisian *AutoCAD* dalam kerja-kerja penghasilan lukisan struktur.

(6 markah)

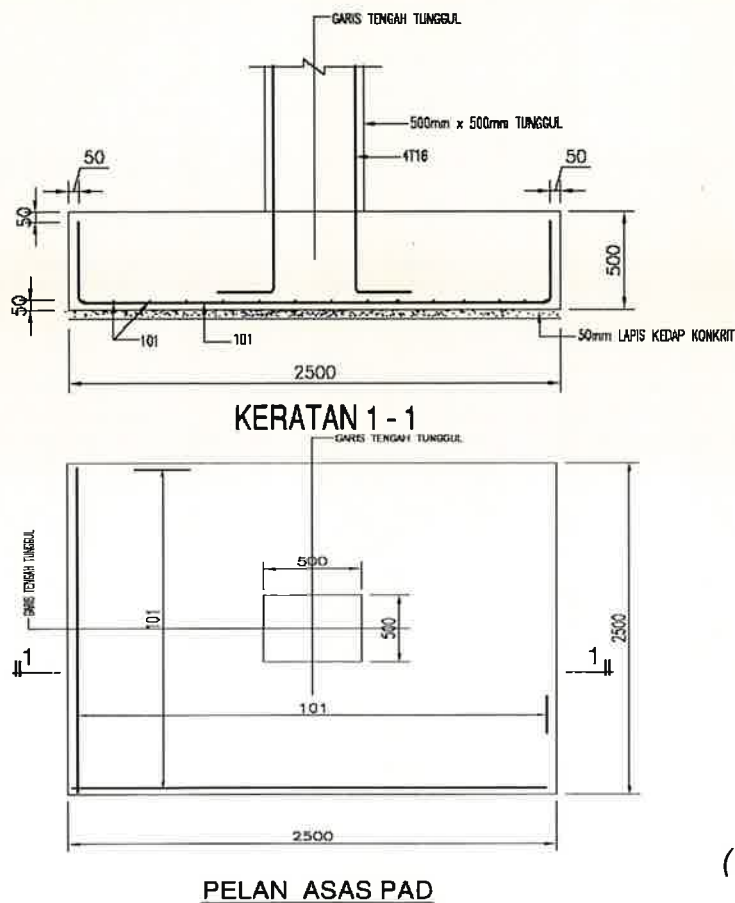
- d) Terdapat pilihan ruang kerja (*workspace settings*) yang boleh dipilih semasa menggunakan *AutoCAD*. Nyatakan fungsi bagi ruang kerja (*workspace*) berikut:

- i) *3D Modelling*
- ii) *AutoCAD Classic*

(4 markah)

SOALAN 3

- a) Senaraikan **lima (5)** elemen struktur bagi pembinaan sesebuah bangunan. (5 markah)
- b) Senaraikan **empat (4)** peralatan asas yang biasa digunakan untuk menghasilkan lukisan kejuruteraan secara manual. (4 markah)
- c) Titik A, B dan C berada pada satu garisan lurus. Jarak titik A ke titik B di tapak adalah 5m, manakala jarak dari titik A ke titik C adalah 12m. Berapakah jarak titik **B** ke titik **C** di atas lukisan jika ianya dilukis dengan menggunakan skala 1: 25? Nyatakan unit dalam mm. (4 markah)
- d) Gambar rajah di bawah dilukis berdasarkan maklumat reka bentuk dari Jurutera Struktur. Nyatakan **tujuh (7)** maklumat reka bentuk yang diperlukan bagi melukis pelan dan keratan rentas asas pad tersebut. (7 markah)



SOALAN 4

- a) Bumbung merupakan bahagian bangunan yang paling penting. Berikan **empat (4)** ciri utama yang perlu ada bagi sebuah kerangka bumbung.

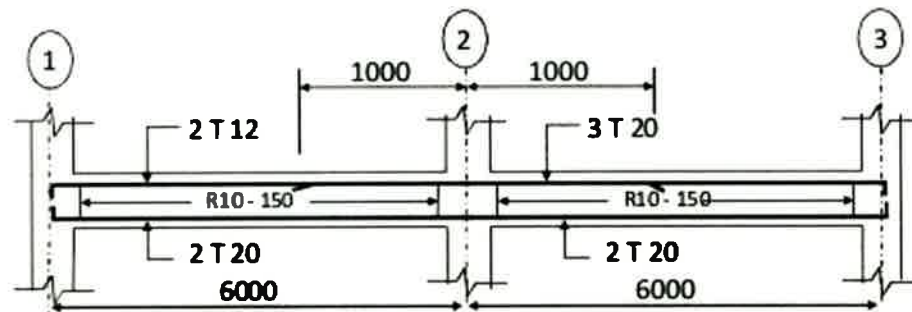
(4 markah)

- b) Nyatakan **empat (4)** jenis bumbung yang digunakan dalam pembinaan sesebuah bangunan.

(4 markah)

- c) Berdasarkan gambar rajah di bawah, namakan jenis tetulang berikut yang digunakan dalam rasuk selangar sokong mudah 2 rentang tersebut.

- i) 3T20
- ii) 2T20
- iii) 2T12



(6 markah)

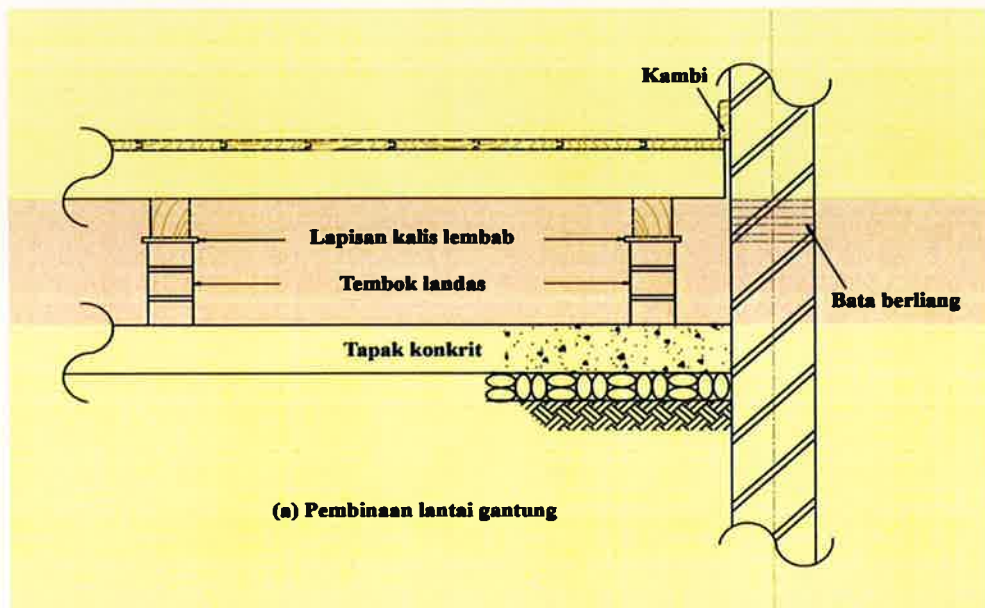
- d) Berikan **dua (2)** nisbah skala yang selalu digunakan dalam kerja-kerja menghasilkan lukisan struktur di JKR bagi:

- i) Pelan susun atur (*layout plan*)
- ii) Butiran rasuk

(2 markah)

SOALAN 4 (sambungan)

- e) Gambar rajah di bawah merupakan pembinaan lantai gantung bagi sebuah bangunan. Berikan **empat (4)** kelemahan jika lapisan kalis lembap tidak berfungsi dengan baik.



(4 markah)

SOALAN 5

- a) Berikan *shortcut key* bagi setiap *command name* dalam jadual di bawah untuk perisian *AutoCAD*.

Command name	Shortcut key
i) <i>Osnap On/Off</i>	
ii) <i>New Drawing</i>	
iii) <i>Copy to Clipboard</i>	
iv) <i>Print</i>	
v) <i>Osnap On/Off</i>	
vi) <i>Undo</i>	

(6 markah)

SOALAN 5 (sambungan)

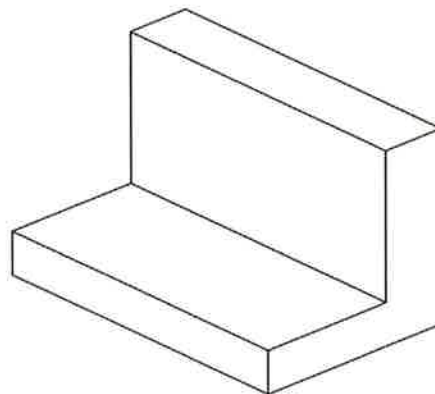
b) Di dalam perisian *AutoCAD*, terdapat pelbagai *tool* yang sering digunakan bagi tujuan memudahkan kerja-kerja melukis. Terangkan secara ringkas kegunaan *tools* berikut:

- i) *Line*
- ii) *Move*
- iii) *Circle*
- iv) *Rotate*
- v) *Offset*
- vi) *Erase*
- vii) *Mirror*

(14 markah)

SOALAN 6

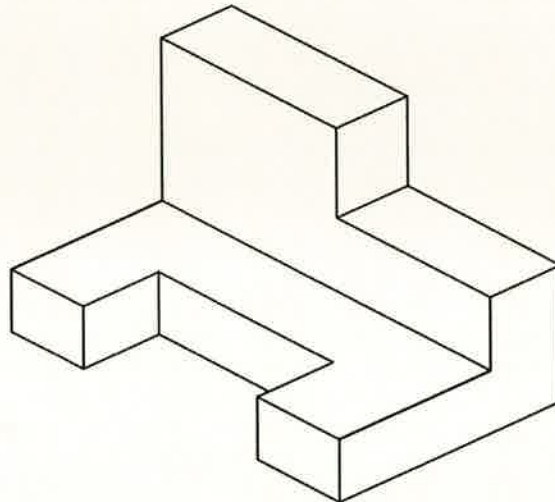
a) Berpandukan kepada gambar rajah di bawah, lakarkan pandangan hadapan, pelan dan sisi kanan bagi objek tersebut dengan menggunakan unjuran ortografik.



(10 markah)

SOALAN 6 (sambungan)

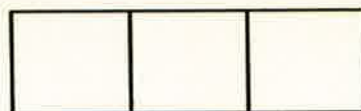
- b) Berpandukan kepada gambar rajah di bawah, lakarkan pandangan hadapan, pelan dan sisi kanan bagi objek tersebut dengan menggunakan unjuran ortografik.



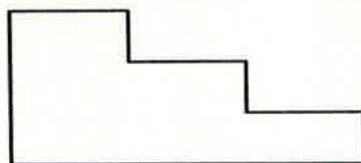
(10 markah)

SOALAN 7

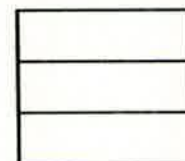
- a) Berpandukan kepada gambar rajah di bawah, lakarkan pandangan isometrik bagi objek tersebut.



Pandangan atas



Pandangan hadapan

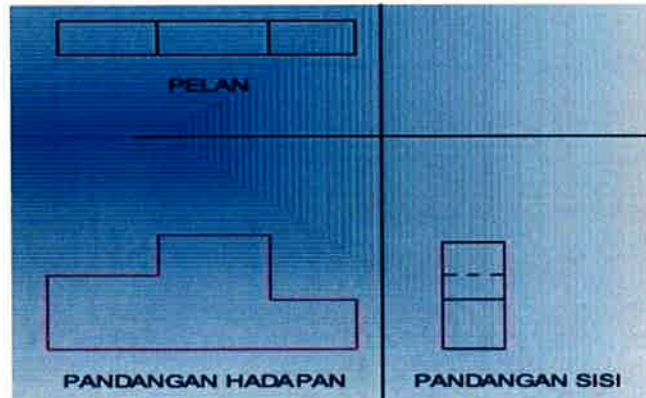


Pandangan sisi kanan

(10 markah)

SOALAN 7 (sambungan)

- b) Berpandukan kepada gambar rajah di bawah yang merupakan unjuran ortografik, lakarkan isometrik bagi objek tersebut.



(10 markah)

SOALAN 8

- a) Berikan **empat (4)** jenis bahan binaan yang lazim digunakan bagi sesebuah pembinaan.
(4 markah)
- b) Nyatakan **empat (4)** jenis lukisan yang diperlukan dalam menghasilkan lukisan pembinaan bagi sebuah bangunan.
(4 markah)
- c) Berikan **enam (6)** elemen struktur konkrit yang menggunakan konkrit bertetulang (*reinforced concrete*) dalam sesebuah pembinaan.
(6 markah)
- d) Berikan **dua (2)** saiz bagi tetulang bertegangan tinggi dan **dua (2)** saiz bagi tetulang lembut dalam pembinaan kejuruteraan. Lakarkan tetulang tersebut.
(6 markah)

SOALAN 9

- a) Lakarkan pelan punca rasuk aras bumbung dengan mengikut kesesuaian, berdasarkan kepada butiran di bawah. Labelkan lukisan anda dengan lengkap.

Saiz rasuk bumbung	=	175mm x 300mm
Saiz tetulang	=	2T12
Panjang rasuk A-B	=	2700 mm
Panjang rasuk 1-2	=	2400mm

(10 markah)

- b) Berdasarkan kepada jawapan soalan 9(a) lakarkan keratan rasuk 1/A-B dan 2/A-B mengikut kesesuaian berdasarkan maklumat-maklumat berikut. Labelkan dengan lengkap.

Saiz rasuk bumbung	=	175mm x 300mm
Tetulang mampatan dan tegangan	=	2T12
Tetulang pengikat	=	R10-175
Panjang rasuk	=	2700mm

(10 markah)

SOALAN 10

- a) Berikan **tiga (3)** faktor pemilihan asas dalam bidang kejuruteraan.

(3 markah)

- b) Huraikan **tiga (3)** sifat asas (*foundation*) yang baik dalam pembinaan kejuruteraan.

(6 markah)

- c) Berikan **lima (5)** faktor yang mempengaruhi kualiti konkrit dalam sesebuah pembinaan yang mesti dipatuhi.

(5 markah)

SOALAN 10 (sambungan)

- d) Nyatakan **empat (4)** teknik pembinaan menggunakan konkrit yang digunakan pada masa kini.

(4 markah)

- e) Berikan **dua (2)** kaedah penyimpanan simen di tapak bina.

(2 markah)
