



JABATAN KERJA RAYA MALAYSIA

**PEPERIKSAAN PERKHIDMATAN
JURUTEKNIK**

SENIBINA

KOD : C033
SUBJEK : BINAAN BANGUNAN
TARIKH : 5 SEPTEMBER 2007
MASA : 9.00 PG – 12.00 TGH

**DILARANG MEMBUKA KERTAS SOALAN
SEHINGGA DIARAHKAN**

PERKARA : C033 – BINAAN BANGUNAN

ARAHAN KEPADA CALON

Kertas ini mengandungi lapan (8) soalan
Jawab mana-mana lima (5) soalan sahaja

SOALAN 1

- a) Apakah antara kecacatan yang berlaku pada kayu melalui proses:
- i) Pengeringan
 - ii) Keadaan semulajadi.
- (6 markah)
- b) Nyata dan lakarkan **tiga (3)** kecacatan setiap proses di atas.
- (9 markah)
- c) Namakan **dua (2)** jenis kayu tempatan yang sesuai digunakan untuk pembinaan lantai.
- (2 markah)
- d) Terangkan proses pengeringan kayu secara semulajadi.
- (3 markah)

SOALAN 2

- a) Lakarkan **empat (4)** dari tanggam-tanggam berikut:
- i) Tanggam lidah dan lurah
 - ii) Tanggam temu

SOALAN 2 (sambungan)

- iii) Tanggam rencong biasa
- iv) Tanggam lekap
- v) Tanggam pen tetap
- vi) Tanggam lubang dan puting

(12 markah)

- b) Pilih **empat (4)** jenis tanggam dari soalan 2(a) dan nyatakan **satu (1)** kesesuaian penggunaannya

(4 markah)

- c) Lakarkan **dua (2)** rekabentuk corak lantai parket.

(4 markah)

SOALAN 3

- a) Jalur kayu
Jubin
Batu marmar
Jubin homogen

Di atas adalah kemasan-kemasan lantai. Bagi setiap satu kemasan tersebut sila nyatakan perkara-perkara berikut:

- i) **Tiga (3)** saiz yang biasa digunakan dalam pembinaan.
- ii) **Tiga (3)** ruang yang sesuai untuk penggunaannya.

(12 markah)

SOALAN 3 (sambungan)

- b) Namakan **empat (4)** bahan yang boleh digunakan untuk membina dinding dan tembok.

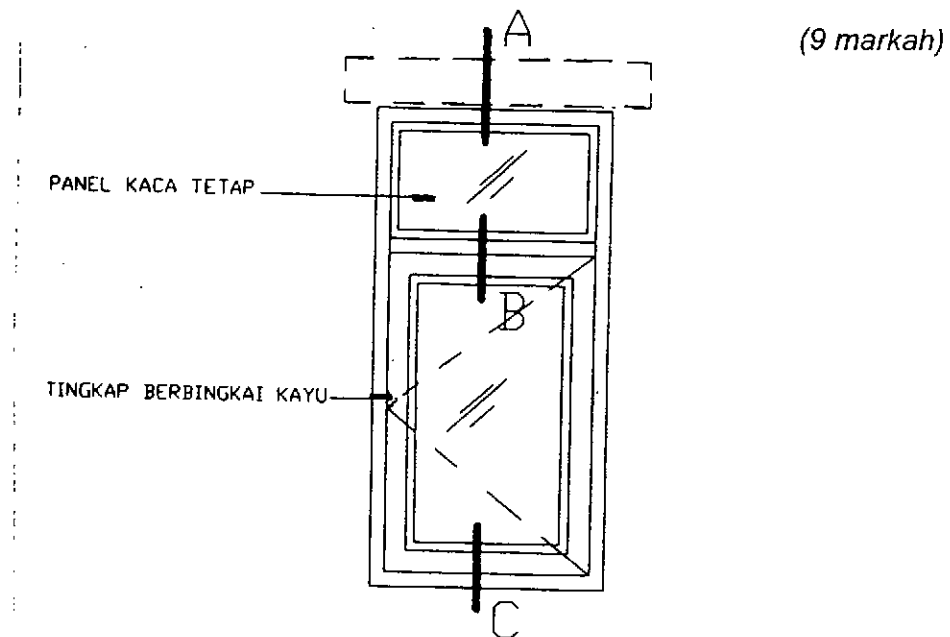
(4 markah)

- c) Senaraikan **empat (4)** ciri yang diutamakan dalam pembinaan dinding dan tembok.

(4 markah)

SOALAN 4

- a) Lakarkan perinci keratan A, B, C bagi tingkap kesmen **gambar rajah di bawah:**



- b) Berikan **empat (4)** fungsi tingkap.

(4 markah)

SOALAN 4 (sambungan)

- c) Lakarkan pandangan dan keratan **dua (2)** jenis pintu dan labelkan.

(7 markah)

SOALAN 5

- a) **Gambar rajah di Lampiran S5(a)** menunjukkan keratan tangga konkrit sebuah rumah kediaman. Lakarkan perkara i) dan ii) dan labelkan perkara iii) hingga vi). Sila jawab di Lampiran S5(a).

- i) Kekisi
- ii) Susur tangan
- iii) Lankan
- iv) Jejak dan ukuran yang sesuai
- v) Penaik dan ukuran yang sesuai
- vi) Kemasan yang sesuai.

(12 markah)

- b) Lakarkan **empat (4)** bentuk larian tangga.

(8 markah)

SOALAN 6

- a) Berikan **lima (5)** kesan kelembapan kepada bangunan.

(5 markah)

SOALAN 6 (sambungan)

b) Dengan menggunakan lakaran, tunjukkan cara-cara mencegah kelembapan pada bangunan di tempat-tempat berikut:

- i) Dinding / tembok
- ii) Bumbung
- iii) Lantai
- iv) Tingkap

(12 markah)

c) Berikan **tiga (3)** bahan kalis lembap.

(3 markah)

SOALAN 7

a) **Gambar rajah** di **Lampiran S7(a)** adalah sebuah kerangka bumbung kayu. Sila labelkan komponen-komponen yang bertanda 1 hingga 10. Sila jawab di Lampiran S7(a).

(10 markah)

b) Berikan **empat (4)** faktor kelebihan konkrit dan **empat (4)** faktor kelebihan kayu dalam pembinaan bangunan.

(10 markah)

SOALAN 8

- a) Sebutkan **lima (5)** jenis pintu dari bahan kayu yang biasa digunakan.

(5 markah)

- b) Lakarkan keratan pemasangan salah **satu (1)** daripada pintu tersebut kepada dinding:

i) Sesekat gipsum

ii) Dinding bata

(10 markah)

- c) Senaraikan **lima (5)** jenis kelengkapan pintu (*ironmongery*).

(5 markah)

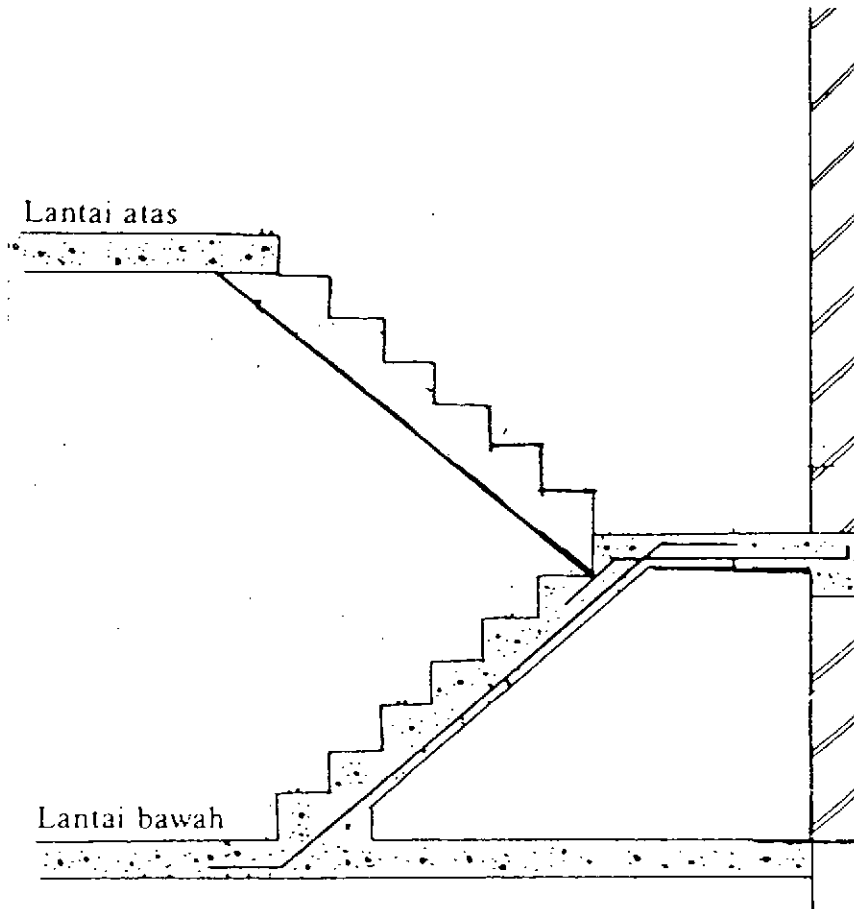
Lampiran S5(a)

SOALAN 5 (a) : Sila Jawab di helaian ini.

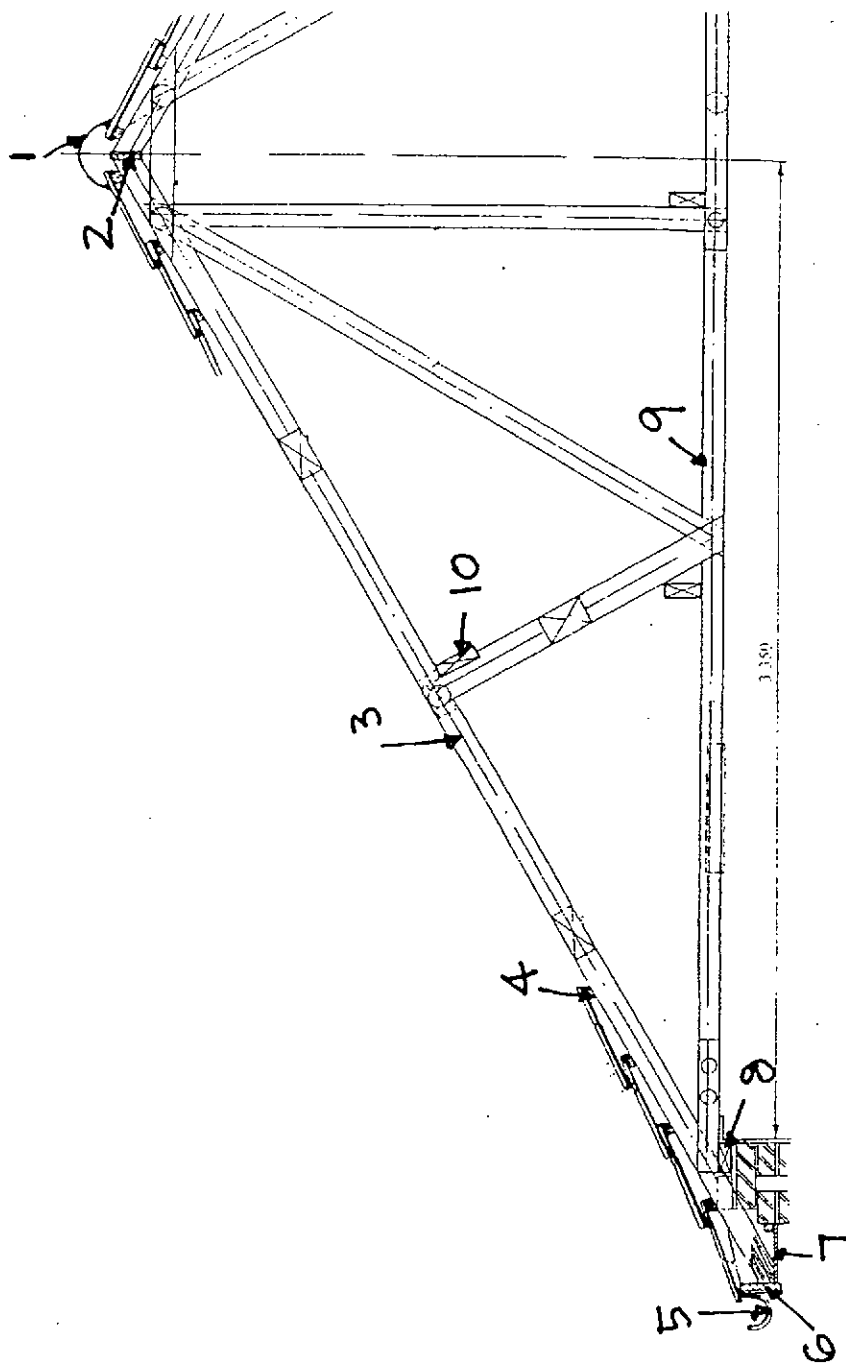
Angka Giliran :

Pusat Peperiksaan :

No. K/P :



DALAN 7(a) : Sila Jawab di helaian ini.
angka Giliran :
sangat Peperiksaan :
D. K/P :



Kerangka Bumbung Kayu