



**PEPERIKSAAN PERKHIDMATAN
PELUKIS PELAN
2022
SENIBINA**

KOD : PPS03
SUBJEK : UJIAN KEFAHAMAN LUKISAN
TARIKH : 15 MAC 2022
MASA : 9.00 PAGI – 12.00 TGH

**DILARANG MEMBUKA KERTAS SOALAN
SEHINGGA DIARAHKAN**

PERKARA : PPS01 – BINAAN BANGUNAN

ARAHAN KEPADA CALON

*Kertas ini mengandungi sepuluh (10) soalan.
Jawab mana-mana lima (5) soalan sahaja.*

Calon tidak dibenarkan merujuk kepada sebarang bahan rujukan.

SOALAN 1

- a) Nyatakan **dua (2)** fungsi struktur asas pada bangunan.
(2 markah)
- b) Berikan **empat (4)** jenis struktur asas bangunan.
(4 markah)
- c) Berikan **dua (2)** kumpulan asas cerucuk dan nyatakan faktor yang mempengaruhi penggunaannya.
(4 markah)
- d) Lakarkan pandangan pelan dan keratan bagi asas alas tiang (*pad footing*) yang bersaiz tiang 200mm x 200mm dan saiz penapak 600mm (P) x 600mm(L) x 200(T)mm dengan skala 1:100.
(10 markah)

SOALAN 2

Pembinaan dinding bata, tembok bata atau dinding bata blok berupaya menanggung beban, menahan daya mampatan, tegangan, tahan cuaca dan rintangan api bagi ruang-ruang tertentu.

- a) Apakah fungsi dan kaedah kegunaan *exmet* dan kepingan besi (*hoop iron*) dalam pembinaan tembok bata dan blok konkrit?
(2 markah)
- b) Berapakah jarak minima bagi sebuah tembok bata yang memerlukan pembinaan *stiffener* dan nyatakan fungsi pembinaan *stiffener*?
(2 markah)
- c) Nyatakan secara ringkas ruang yang sesuai untuk kegunaan dinding penghadang (*partition wall*).
(2 markah)
- d) Berikan **empat (4)** kesan kelembapan pada sesebuah bangunan.
(4 markah)
- e) Lakar dan labelkan pandangan pelan sebuah bilik *server* 4500mm x 4500mm dengan dinding berongga (*cavity wall*) 2 lapis dan 125mm tebal bata bersama lepa simen di luar permukaan.
(10 markah)

SOALAN 3

Pemilihan kemasan lantai yang berkualiti dan bersesuaian dengan ruang serta kaedah pemasangan yang betul amat penting bagi pembinaan lantai.

- a) Apakah yang dimaksudkan dengan kambi dan nyatakan fungsinya.
(2 markah)

SOALAN 3 (sambungan)

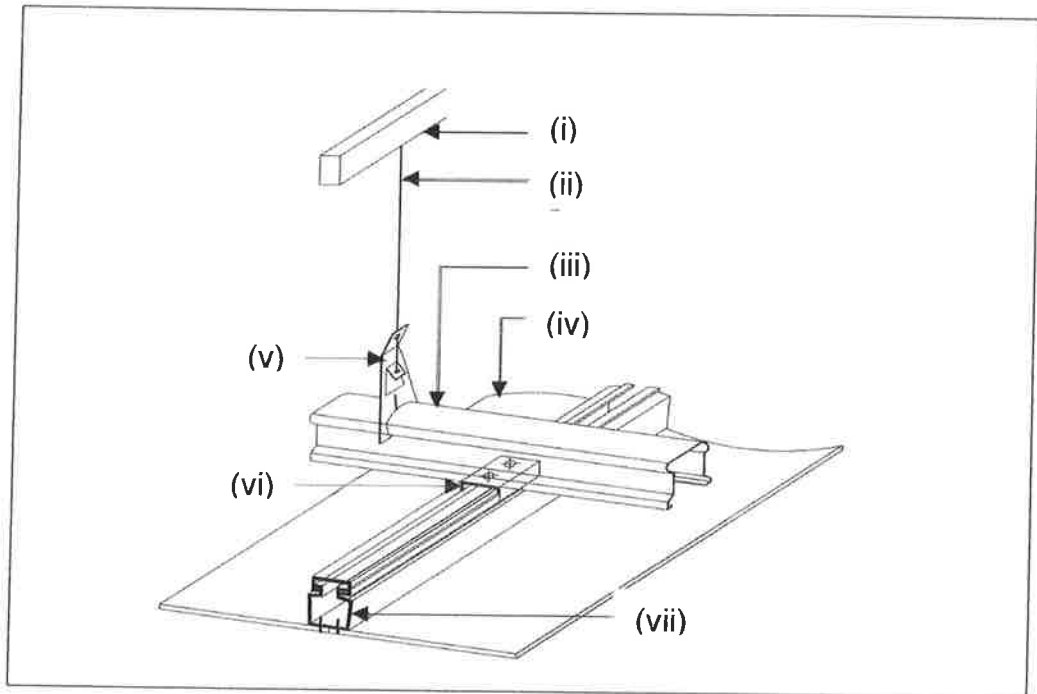
- b) Nyatakan jenis kemasan lantai yang sesuai untuk tandas dan terangkan aspek keselamatan bagi pemilihan tersebut.
(4 markah)
- c) Berikan **empat (4)** jenis kemasan lantai yang sesuai untuk ruang solat.
(4 markah)
- d) Huraikan kaedah penggantian kemasan lantai bagi kerja- kerja ubahsuai tandas di bangunan lama mengikut susunan kerja.
(10 markah)

SOALAN 4

- a) Nyatakan dan huraikan secara ringkas **dua (2)** jenis sistem pembinaan siling.
(5 markah)
- b) Berikan sistem siling yang sesuai digunakan di ruang berikut:
- i) Korridor bangunan sekolah
 - ii) Ruang tandas
 - iii) Auditorium atau dewan kuliah
 - iv) Ruang pejabat
 - v) Ruang tamu rumah
- (5 markah)

SOALAN 4 (sambungan)

- c) Nyatakan jenis sistem siling yang digunakan dan lengkap perkara (i) hingga (vii) pada gambar rajah 4 di bawah.



Gambar rajah 4

(10 markah)

SOALAN 5

- a) Nyatakan ciri-ciri pembinaan bumbung rata.

(2 markah)

- b) Nyatakan **empat (4)** jenis bumbung.

(4 markah)

- c) Lakarkan keratan struktur bumbung alang yang dilengkapi perkara berikut :

- i) Papan perabung
- ii) Kasau
- iii) Alang pengikat
- iv) Tutup tiang
- v) Papan tumpu kasau

(10 markah)

SOALAN 5 (sambungan)

- d) Berikan **dua (2)** bahan yang sesuai sebagai penebat haba dan bunyi bagi bumbung dek logam sebuah bangunan dewan serbaguna.

(4 markah)

SOALAN 6

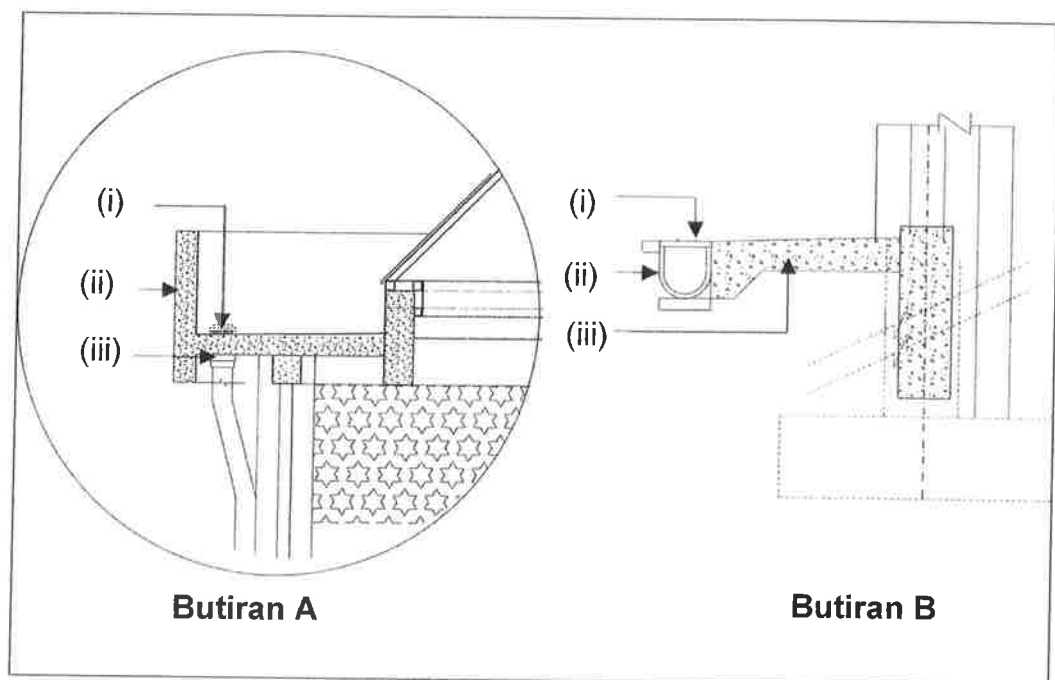
- a) Berikan **empat (4)** jenis kemudahan asas bangunan.

(4 markah)

- b) Nyatakan fungsi perangkap dalam sistem pembentungan dan lakarkan **dua (2)** jenis perangkap tersebut.

(4 markah)

- c) Berdasarkan **gambar rajah 6** di bawah, namakan **butiran A** dan **butiran B** serta nyatakan spesifikasi binaan **(i) hingga (iii)** bagi kedua-dua butiran tersebut.



Gambar rajah 6

(10 markah)

SOALAN 6 (sambungan)

- d) Apakah maksud SPAH dan nyatakan fungsinya.

(2 markah)

SOALAN 7

- a) Nyatakan langkah-langkah penyediaan bagi permukaan tembok bata yang telah dilepa untuk di cat dengan cat emulsi.

(5 markah)

- b) Huraikan secara ringkas jenis cat dalam dan luar bangunan serta kaedah lapisan cat mengikut spesifikasi.

(5 markah)

- c) Nyata dan huraikan secara ringkas jenis kemas dinding, lantai dan dewan auditorium.

(5 markah)

- d) Senaraikan kaedah pemasangan kemas karpet pasang siap dari jenis *loop pile* untuk ruang solat masjid.

(5 markah)

SOALAN 8

- a) Nyatakan kemudahan yang perlu disediakan bagi Orang Kelainan upaya (OKU) di bangunan kerajaan.

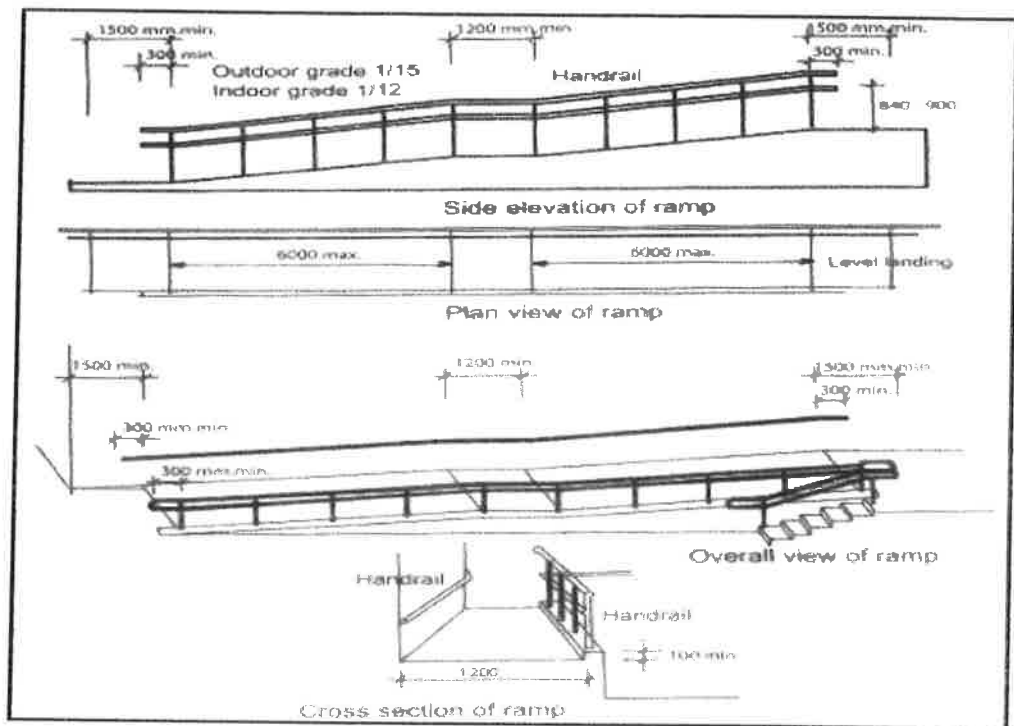
(4 markah)

- b) Berikan **lima (5)** kriteria penting dalam mereka bentuk tempat letak kereta OKU.

(5 markah)

SOALAN 8 (sambungan)

- c) **Gambar rajah 8** di bawah menunjukkan landas angkat (*ramp*) OKU. Berikan **tiga (3)** kriteria penting bagi pembinaan *ramp* tersebut.

**Gambar rajah 8**

(6 markah)

- d) Nyatakan **lima (5)** kriteria penting dalam mereka bentuk tandas OKU.

(5 markah)

SOALAN 9

- a) Huraikan maksud *Industrialised Building System (IBS)* dan nyatakan kelebihan penggunaannya.

(5 markah)

- b) Senaraikan **lima (5)** jenis sistem IBS yang terdapat dalam industri pembinaan.

(5 markah)

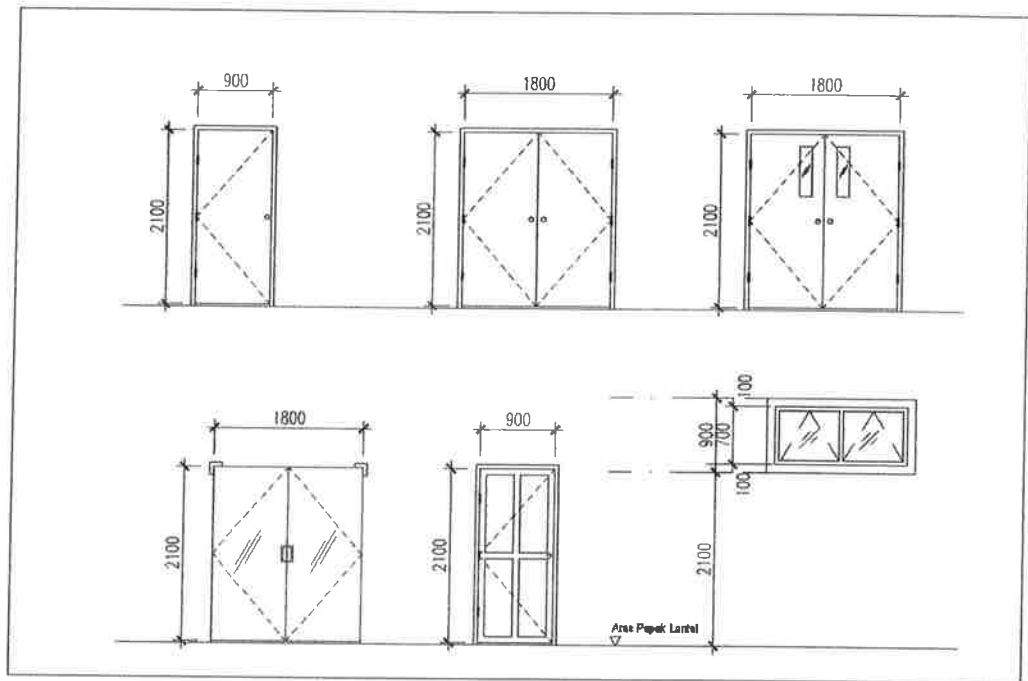
SOALAN 9 (sambungan)

- c) Nyatakan komponen *IBS* yang digunakan dalam mereka bentuk sebuah bangunan sekolah.

(10 markah)

SOALAN 10

- a) Nyatakan jenis pintu dan tingkap bagi **gambar rajah 10** berikut:



Gambar rajah 10

(6 markah)

- b) Nyata dan huraikan secara ringkas **dua (2)** jenis tangga keselamatan.
(4 markah)
- c) Nyata dan terangkan secara ringkas **dua (2)** jenis sistem pengudaraan semulajadi dan **dua (2)** jenis sistem pengudaraan mekanikal.
(5 markah)
- d) Nyata dan huraikan secara ringkas **dua (2)** jenis sistem penyaman udara.
(5 markah)
