



**PEPERIKSAAN PERKHIDMATAN
PELUKIS PELAN
2022
AWAM**

KOD : PPA04

**SUBJEK : KEJURUTERAAN AWAM – KERJA
LUAR BANGUNAN**

TARIKH : 15 MAC 2022

MASA : 2.00 PTG – 5.00 PTG

**DILARANG MEMBUKA KERTAS SOALAN
SEHINGGA DIARAHKAN**

ARAHAN KEPADA CALON

46. **Tuliskan angka giliran serta nombor kad pengenalan** anda dengan terang pada setiap helaian kertas jawapan yang digunakan. **Jangan sekali-kali menulis nama anda pada kertas jawapan.** Kertas jawapan yang mengandungi nama calon akan dianggap tidak sah.
47. Pastikan anda mendapat kertas soalan yang lengkap.
48. **Jawab dalam Bahasa Malaysia sahaja.** Istilah-istilah teknikal yang tiada terjemahannya atau sukar diterjemahkan boleh dikekalkan dalam bahasa asalnya. Jawapan yang tidak mematuhi syarat ini tidak akan diberi markah.
49. **Jawab secukup soalan sahaja** mengikut arahan dalam kertas soalan. Jawapan bagi soalan lebih tidak akan diberi markah.
50. Semua perkiraan untuk mendapatkan jawapan hendaklah ditunjukkan. Jawapan yang betul tetapi tiada menunjukkan perkiraan tidak akan diberi markah.
51. Calon-calun digalakkan membuat lakaran untuk menjelaskan jawapan di mana yang sesuai.
52. **Calon-calun dilarang merujuk kepada buku atau sebarang bahan rujukan** melainkan yang dibenarkan mengikut arahan yang tercatat dalam permulaan kertas soalan.
53. Penggunaan mesin pengira elektronik tanpa kemudahan program adalah dibenarkan melainkan jika dinyatakan sebaliknya di dalam kertas jawapan.
54. Bagi subjek peperiksaan di mana masa rehat diberi (misalnya, subjek LUKISAN), calon-calun adalah dilarang membawa kertas soalan keluar dari dewan peperiksaan pada bila-bila masa sehingga keseluruhan peperiksaan untuk subjek berkenaan tamat.
55. Semua kertas jawapan mesti disusun dan diikat dengan sempurna.
56. Calon-calun dilarang mengambil kertas jawapan kosong yang telah disediakan keluar dari dewan peperiksaan pada bila-bila masa.
57. **Calon-calun tidak dibenarkan keluar dari dewan peperiksaan dalam tempoh masa 30 minit** dari mulanya peperiksaan.
58. **Tindakan tatatertib akan diambil terhadap calon-calun yang menyerahkan kertas jawapan kosong (tanpa sebarang jawapan) sekiranya mereka tidak mempunyai sebab yang munasabah.**
59. **Calon-calun yang didapati meniru/menipu semasa menduduki peperiksaan akan dikenakan tindakan tatatertib.**
60. Tindakan tatatertib akan diambil terhadap calon yang mengingkari arahan Ketua Pengawas semasa di dalam dewan peperiksaan.

PERKARA : PPA04 – KEJURUTERAAN AWAM-KERJA LUAR BANGUNAN

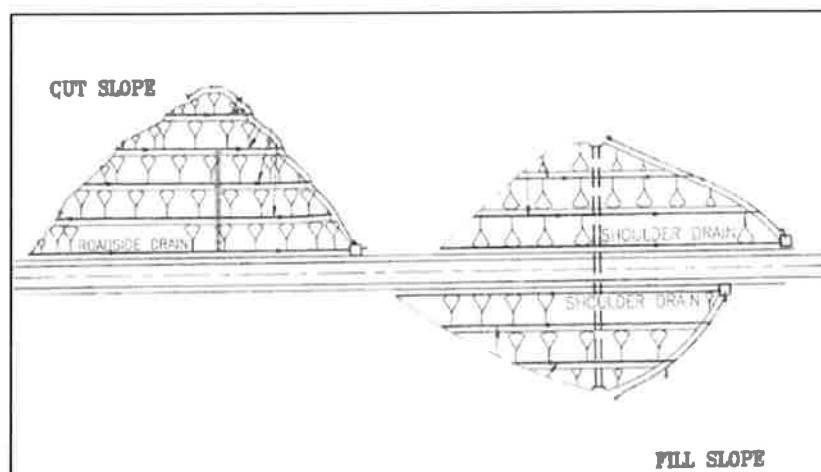
ARAHAN KEPADA CALON

Kertas ini mengandungi sepuluh (10) soalan.
Jawab mana-mana lima (5) soalan sahaja.

Calon tidak dibenarkan merujuk kepada sebarang bahan rujukan.

SOALAN 1

- a) Berikan definisi pembedung. (2 markah)
- b) Senaraikan **lima (5)** ciri tangki *imhoff* dalam pengolahan kumbahan. (10 markah)
- c) Gambar rajah 1 menunjukkan sebuah jalan dibina di kawasan cerun potongan. Lakar semula gambar rajah tersebut dan tandakan kedudukan elemen bagi kerja saluran berikut:
- i) *Sump*
 - ii) *Bench drain*
 - iii) *Cascade drain*
 - iv) *Interceptor drain*



Gambar rajah 1

(8 markah)

SOALAN 2

- a) Berikan definisi bagi kesetaraan penduduk (PE).
(2 markah)
- b) Berikan **tiga (3)** objektif rawatan kumbahan di Malaysia.
(6 markah)
- c) Senaraikan **empat (4)** ciri kolam pengoksidaan (OP).
(8 markah)
- d) Nyatakan **empat (4)** keburukan penggunaan perangkap gris sekiranya tidak disenggara dengan baik.
(4 markah)

SOALAN 3

- a) Senaraikan **dua (2)** jenis sistem bekalan air yang digunakan di Malaysia.
(2 markah)
- b) Namakan **lima (5)** komponen yang terdapat pada tangki simpanan.
(5 markah)
- c) Berikan **tiga (3)** ujian yang dilakukan untuk sistem paip sanitari.
(3 markah)

SOALAN 3 (sambungan)

- d) Kirakan jumlah simpanan air yang diperlukan berdasarkan jadual 1 di bawah:

(Andaikan faktor penggunaan sebanyak 85%.

Faktor penganda: WC & Urinal=180, WB & Pili=90, Sinki=130)

Aras Bawah					
Kelengkapan	Tandas Lelaki	Tandas wanita	Kantin	Surau	Jumlah
<i>Water Closet (WC)</i>	4	4	-	-	8
<i>Wash basin (WB)</i>	4	4	4	-	12
Urinal	4	-	-	-	4
Pili	4	4	-	6	14
Sinki	-	-	4	-	4
Aras Satu					
<i>Water Closet (WC)</i>	4	4	-	-	8
<i>Wash basin (WB)</i>	4	4	-	-	8
Urinal	2	-	-	-	2
Pili	4	4	-	-	8
Sinki	-	-	-	-	-

Jadual 1

(10 markah)

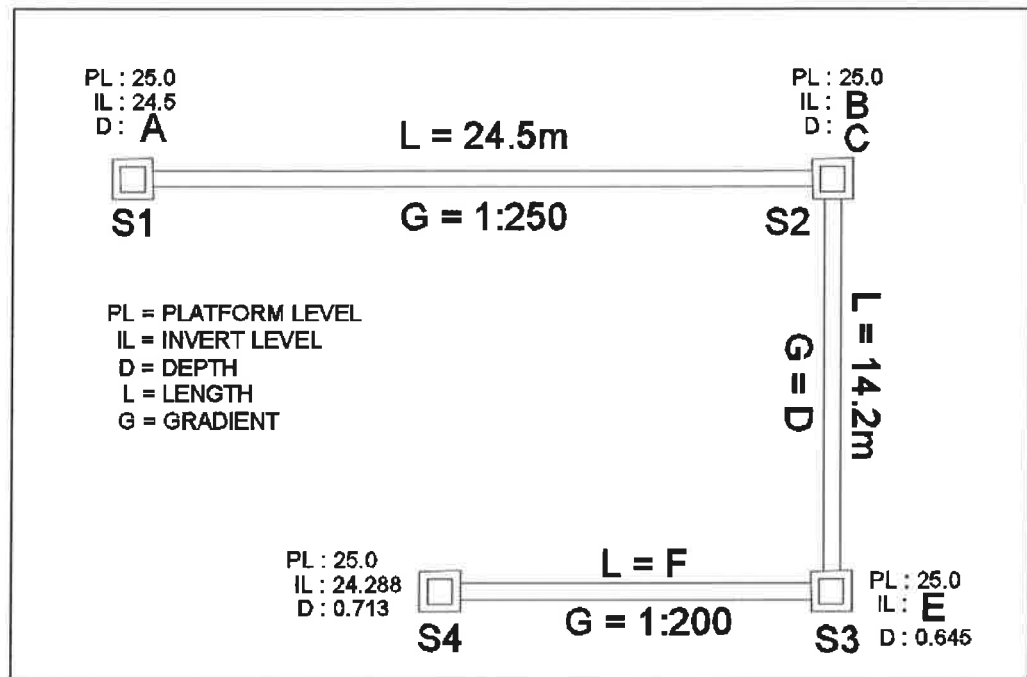
SOALAN 4

- a) Terangkan secara ringkas **satu (1)** kelebihan dan **satu (1)** kelemahan menggunakan saliran seperti berikut:
- i) Longkang jenis tertutup
 - ii) Longkang jenis terbuka

(8 markah)

SOALAN 4 (sambungan)

- b) Gambar rajah 4 di bawah adalah contoh lukisan sistem saliran. Kirakan nilai **A**, **B**, **C**, **D**, **E** dan **F** bagi sistem saliran tersebut.



Gambar rajah 4

(12 markah)

SOALAN 5

- a) Nyatakan **empat (4)** kaedah yang boleh diambil bagi mengawal hakisan dan pemendapan tanah.

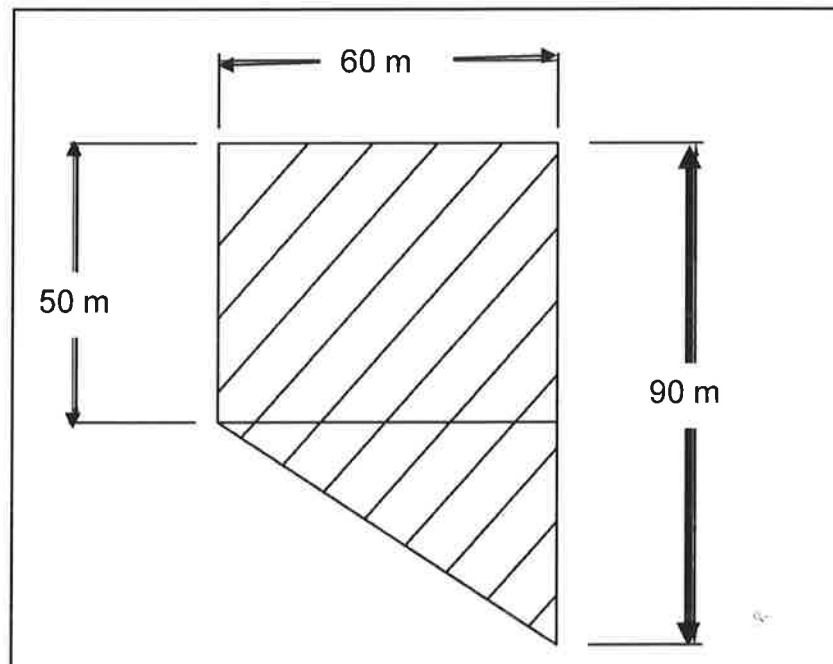
(8 markah)

- b) Terangkan secara ringkas kepentingan untuk mengawal hakisan dan pemendapan tanah semasa pembinaan.

(2 markah)

SOALAN 5 (sambungan)

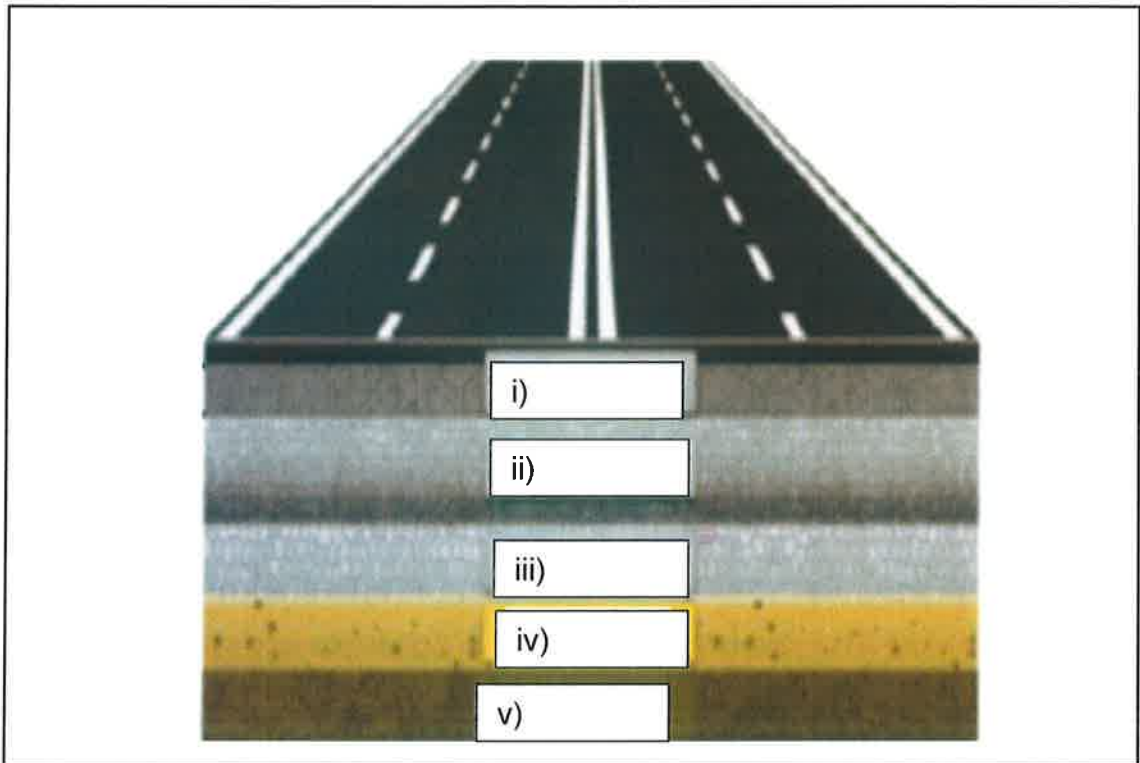
- c) Gambar rajah 5 di bawah menunjukkan blok bangunan yang mempunyai parkir bawah tanah (*basement parking*) dengan ukuran seperti yang dinyatakan. Untuk membina parkir tersebut, tanah perlu dikorek sehingga kedalaman 4 meter dari aras tanah. Kirakan, jumlah isipadu tanah yang perlu dikorek dalam unit m^3 . (Anggap aras tanah adalah landai dan seragam untuk keseluruhan tapak)

**Gambar rajah 5***(2 markah)***SOALAN 6**

- a) Nyatakan empat (4) tujuan penyenggaraan jalan dilaksanakan.
(4 markah)
- b) Senaraikan enam (6) jenis kerja-kerja penyenggaraan berkala untuk jalan.
(6 markah)
- c) Senaraikan lima (5) kerja penyenggaraan kecemasan.
(5 markah)

SOALAN 6 (sambungan)

- d) Namakan lapisan jalan yang berlabel (i) hingga (v) di dalam gambar rajah 6 di bawah:



Gambar rajah 6

(5 markah)

SOALAN 7

- a) Nama dan lakarkan **tiga (3)** jenis asas bangunan.
- (6 markah)*
- b) Senaraikan **empat (4)** kaedah yang boleh digunakan bagi menstabilkan cerun yang dibina.
- (4 markah)*
- c) Terangkan secara ringkas **lima (5)** faktor yang mempengaruhi kestabilan tembok penahan.

(10 markah)

SOALAN 7 (sambungan)

- d) Senaraikan **enam (6)** kaedah yang boleh digunakan bagi menstabilkan cerun yang dibina.

(6 markah)

- e) Terangkan **lima (5)** faktor yang mempengaruhi kestabilan tembok penahan.

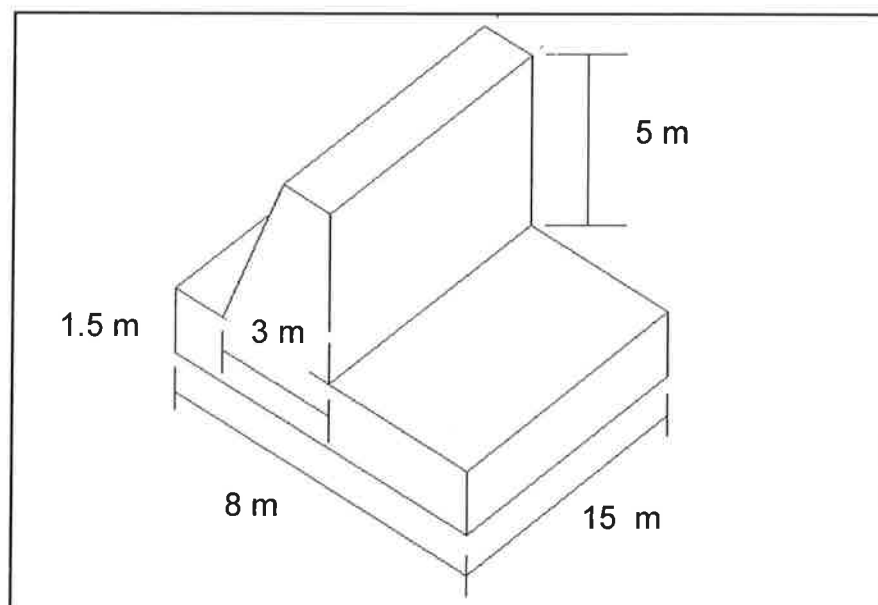
(10 markah)

SOALAN 8

- a) Nyatakan **lima (5)** fungsi tembok penahan.

(5 markah)

- b) Kirakan isipadu bagi tembok penahan dalam gambar rajah 8 di bawah.



Gambar rajah 8

(6 markah)

SOALAN 8 (sambungan)

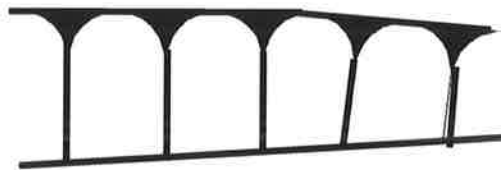
- c) Nyatakan **tiga (3)** ciri bagi setiap struktur berikut;
- i) Tembok penahan graviti
 - ii) Tembok penahan julur
 - iii) Tembok penahan penegang

(9 markah)

SOALAN 9

- a) Berdasarkan kepada lukisan kerja tanah, nyatakan maksud bagi simbol-simbol berikut:

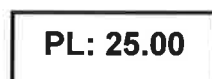
i)



ii)



iii)



iv)



(4 markah)

- b) Huraikan secara ringkas **dua (2)** kepentingan pelan ukur dalam pelaksanaan sesebuah projek bangunan.

(4 markah)

SOALAN 9 (sambungan)

c) Berikan nama dan fungsi bagi loji-loji berikut:

i)



ii)



iii)



iv)



v)



vi)



vii)



viii)



ix)



x)



SOALAN 9 (sambungan)

xi)



xii)



(12 markah)

SOALAN 10

a) Apakah tujuan pemasangan papan tanda jalan?

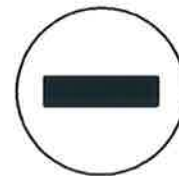
(2 markah)

b) Berdasarkan kepada Arahan Teknik Jalan (ATJ) JKR, berikan maksud dan **dua (2)** warna utama pada setiap papan tanda berikut;

i)



ii)



(8 markah)

c) Lakarkan lukisan papan tanda berikut:

- i) Dilarang membuat pusingan U (*No U-Turn*)
- ii) Dilarang membelok ke kanan
- iii) Lampu isyarat di hadapan
- iv) Hospital
- v) Simpang jalan di sebelah kanan

(10 markah)
