



**PEPERIKSAAN PERKHIDMATAN  
PENOLONG JURUUKUR BAHAN  
2018  
UKUR BAHAN**

**KOD : PJU03**  
**SUBJEK : TEKNOLOGI BINAAN**  
**TARIKH : 14 OGOS 2018**  
**MASA : 9.00 PAGI – 12.00 TGH**

**DILARANG MEMBUKA KERTAS SOALAN  
SEHINGGA DIARAHKAN**

**PERKARA : PJU03 – TEKNOLOGI BINAAN**

**ARAHAN KEPADA CALON**

*Kertas ini mengandungi sepuluh (10) soalan.  
Jawab mana-mana lima (5) soalan sahaja.*

**Calon tidak dibenarkan merujuk kepada sebarang bahan rujukan.**

**SOALAN 1**

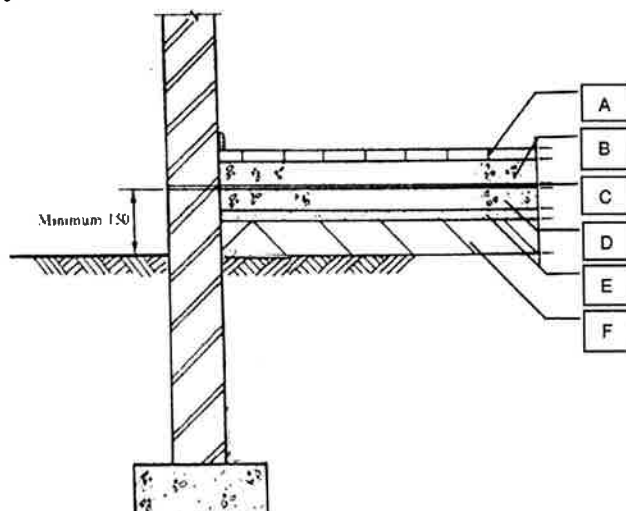
- a) Berikan definisi bagi kerja perobohan bangunan.  
*(2 markah)*
- b) Nyatakan **dua (2)** jenis perobohan bangunan dan terangkan secara ringkas.  
*(6 markah)*
- c) Nyata dan huraikan **tiga (3)** faktor yang perlu diambil kira sebelum kerja-kerja perobohan dijalankan.  
*(6 markah)*
- d) Terangkan secara ringkas bagi setiap kaedah perobohan bangunan berikut:
- i) Alatan jentera
  - ii) Bahan letupan
- (6 markah)*

SOALAN 2

- a) Nyata dan huraikan secara ringkas **lima (5)** faktor utama yang mempengaruhi reka bentuk dinding bangunan. (10 markah)
- b) Huraikan secara ringkas jenis-jenis batu-bata berikut:
- i) Bata biasa
  - ii) Bata permukaan
  - iii) Bata kejuruteraan
- (6 markah)
- c) Nyatakan **dua (2)** jenis ikatan batu-bata. (4 markah)

SOALAN 3

- a) Terangkan secara ringkas **lima (5)** ciri utama yang harus dipertimbangkan dalam pembinaan lantai. (10 markah)
- b) Namakan bahagian-bahagian yang ditandakan **A hingga F** dalam gambar rajah keratan lantai konkrit bawah padu di bawah.



(6 markah)

**SOALAN 3 (sambungan)**

c) Terangkan secara ringkas bagi kemasan lantai berikut:

- i) Lepa simen
- ii) Jubin

(4 markah)

**SOALAN 4**

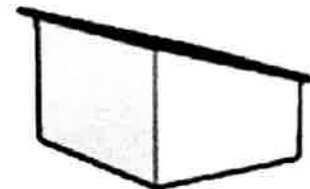
a) Namakan jenis-jenis bumbung berikut:



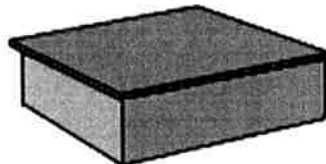
**Bumbung A**



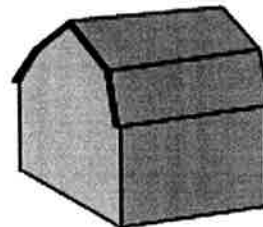
**Bumbung B**



**Bumbung C**



**Bumbung D**



**Bumbung E**

(10 markah)

b) Senaraikan **empat (4)** jenis penutup bumbung.

(4 markah)

c) Lakarkan reka bentuk kekuda bumbung berikut:

- i) Hujung tebeng layar
- ii) Bumbung rata
- iii) *Monopitch*

(6 markah)

SOALAN 5

- a) Selepas kerja-kerja pemasangan paip pembedungan siap dijalankan, beberapa siri ujian perlu dilakukan untuk memastikan ianya berfungsi.
- i) Nyatakan **tiga (3)** jenis ujian tersebut. (3 markah)
- ii) Terangkan secara ringkas setiap ujian yang dilakukan berdasarkan kepada jawapan bagi soalan 5(a)(i). (9 markah)
- b) Nyatakan **tiga (3)** jenis bahan paip saliran yang digunakan dalam sistem pembedungan. (6 markah)
- c) Terangkan secara ringkas fungsi ruang penapis dalam sistem pembedungan. (2 markah)

SOALAN 6

- a) Lakar dan terangkan secara ringkas asas-asas bangunan berikut:
- i) Asas cerucuk
- ii) Asas pad (10 markah)
- b) Nyatakan **tiga (3)** faktor yang mempengaruhi reka bentuk dan saiz asas bangunan. (6 markah)
- c) Berikan definisi istilah-istilah berikut:
- i) Beban mati
- ii) Beban hidup (4 markah)

SOALAN 7

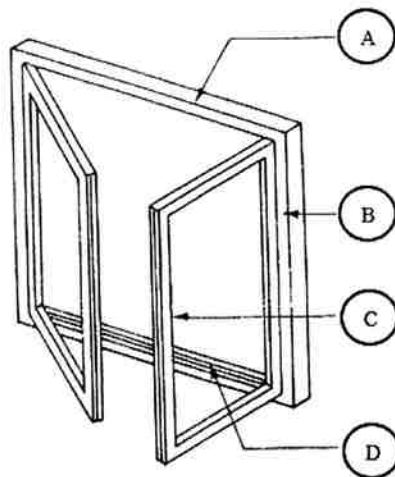
- a) Nyatakan **dua (2)** fungsi utama tingkap.

(4 markah)

- b) Senaraikan **empat (4)** jenis tingkap.

(8 markah)

- c) Namakan komponen **A hingga D** dalam gambar rajah tingkap di bawah:



(8 markah)

SOALAN 8

- a) Senaraikan **tiga (3)** jenis pintu rata.

(3 markah)

- b) Nyatakan **empat (4)** faktor utama yang perlu dipertimbangkan dalam pembinaan pintu.

(8 markah)

**SOALAN 8 (sambungan)**

- c) Lakar dan labelkan **tiga (3)** jenis pintu beroti berikut:-
- i) Pintu beroti berbelebas
  - ii) Pintu beroti berbelebas dan berembat
  - iii) Pintu bingkai beroti berbelebas dan berembat

(9 markah)

**SOALAN 9**

- a) Nyatakan **tiga (3)** fungsi cat.

(6 markah)

- b) Nyatakan jenis bahan mengikut kesesuaian jenis cat:

Bil.	Jenis cat	Jenis Bahan (Kayu / Keluli / Lepa Simen)
i.	Lakar	
ii.	Cat minyak	
iii.	Cat distemper	
iv.	Syelek	
v.	Cat bitumen	
vi.	Cat emulsi	

(6 markah)

- c) Nyatakan **empat (4)** kerosakan yang sering berlaku dalam kerja-kerja mengecat.

(8 markah)

SOALAN 10

a) Senaraikan **lima (5)** jenis binaan tangga.

*(5 markah)*

b) Lakar dan labelkan bagi setiap komponen tangga berikut:

- i) Jejak
- ii) Penaik
- iii) Ibu tangga
- iv) Tiang kepala tangga
- v) Kisi
- vi) Susur tangan

*(12 markah)*

c) Nyatakan **tiga (3)** pertimbangan yang perlu diambil kira dalam binaan tangga.

*(3 markah)*

\*\*\*\*\*