



JABATAN KERJA RAYA MALAYSIA

**PEPERIKSAAN PERKHIDMATAN
PENOLONG JURUUKUR BAHAN
2013
*UKUR BAHAN***

KOD : PTU03
SUBJEK : TEKNOLOGI BINAAN
TARIKH : 9 OKTOBER 2013
MASA : 9.00 PAGI – 12.00 TGH

**DILARANG MEMBUKA KERTAS SOALAN
SEHINGGA DIARAHKAN**

PERKARA : PTU03 – TEKNOLOGI BINAAN

ARAHAN KEPADA CALON

*Kertas ini mengandungi sepuluh (10) soalan.
Jawab mana-mana lima (5) soalan sahaja.*

Calon tidak dibenarkan merujuk kepada sebarang bahan rujukan.

SOALAN 1

- a) Berikan definisi kerja tanah.

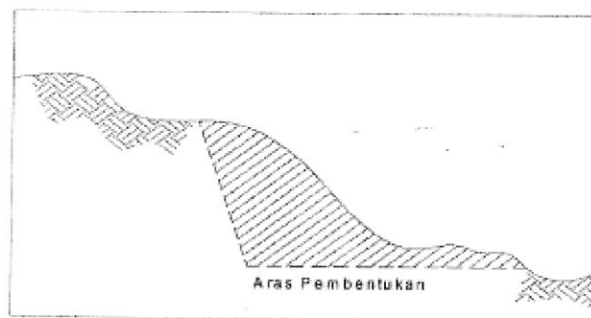
(4 markah)

- b) Nyata dan huraikan **tujuh (7)** aktiviti pembinaan semasa kerja-kerja tanah dijalankan.

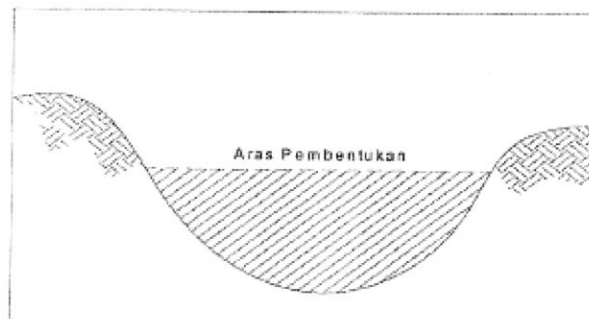
(10 markah)

- c) Namakan kaedah kerja-kerja tanah yang berikut:

i)



ii)



SOALAN 1(sambungan)

iii)



(6 markah)

SOALAN 2

- a) Berikan **tiga (3)** fungsi asas sesebuah bangunan.

(3 markah)

- b) Nyata dan huraikan **empat (4)** faktor yang mempengaruhi rekabentuk asas.

(8 markah)

- c) Nyata dan lakarkan **tiga (3)** jenis asas yang biasa digunakan dalam pembinaan.

(9 markah)

SOALAN 3

- a) Apakah yang dimaksudkan dengan peranca?

(2 markah)

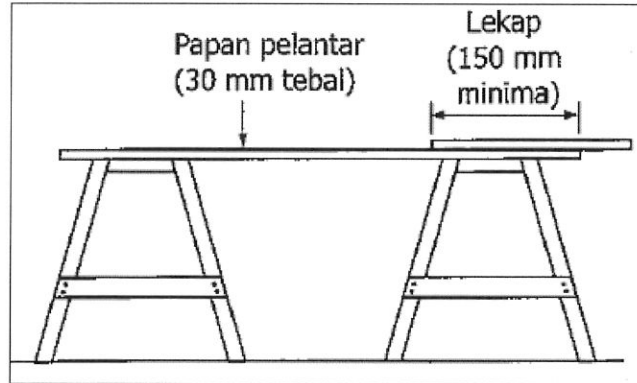
- b) Senaraikan **empat (4)** jenis bahan yang biasa digunakan sebagai peranca.

(4 markah)

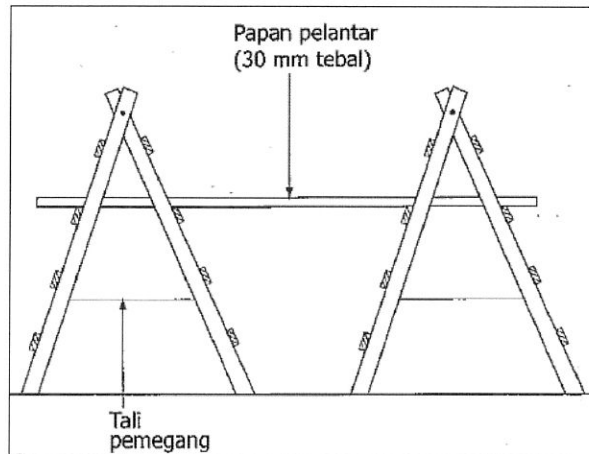
SOALAN 3 (sambungan)

c) Dengan bantuan **gambar rajah di bawah**, nyatakan **tujuh (7)** jenis peranca berikut:

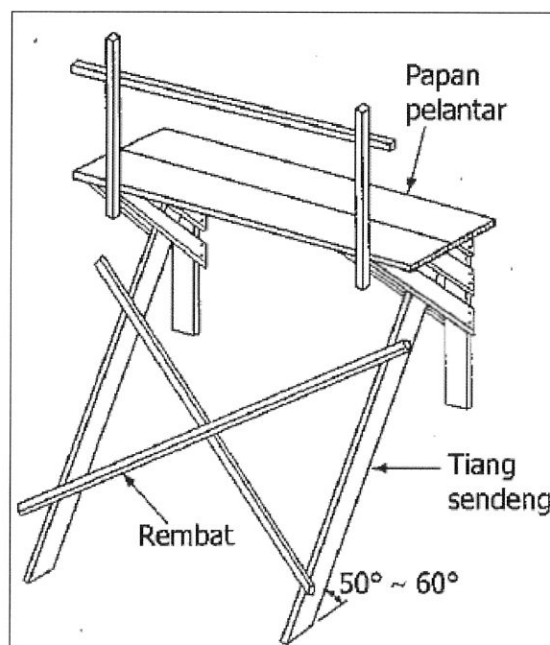
i)



ii)

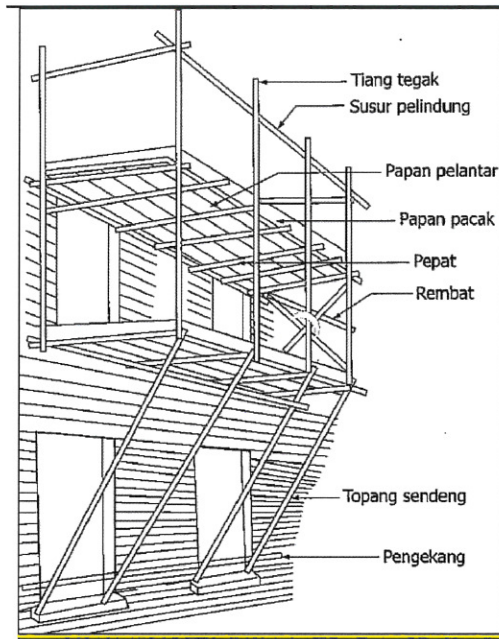


iii)

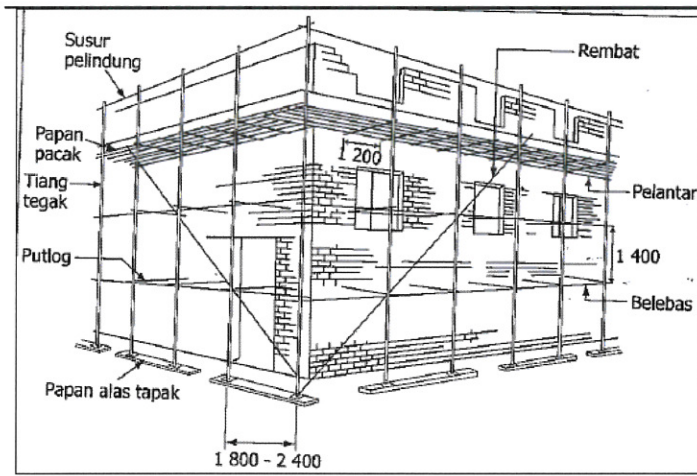


SOALAN 3 (sambungan)

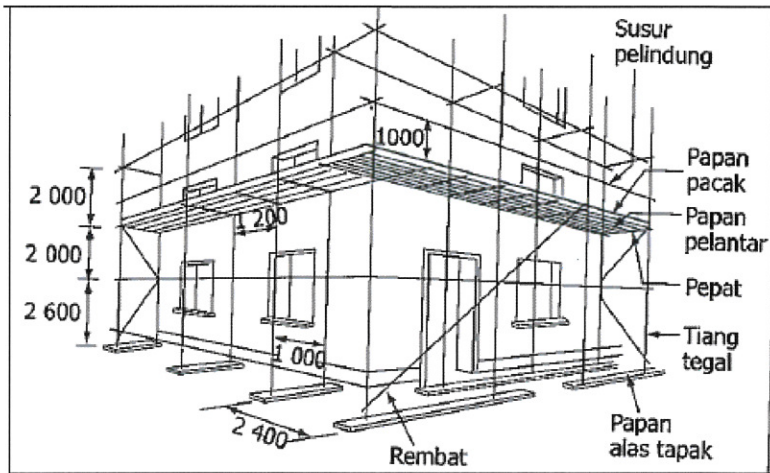
iv)



v)

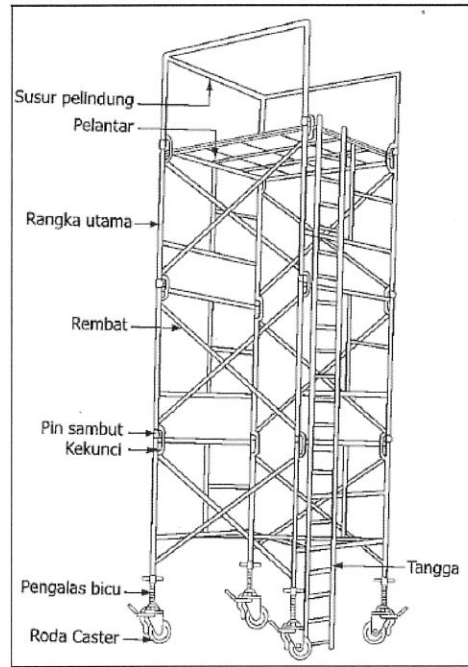


vi)



SOALAN 3 (sambungan)

vii)



(14 markah)

SOALAN 4

a) Nyatakan faktor-faktor yang mempengaruhi reka bentuk bumbung.

(5 markah)

b) Lakarkan sebuah pelan rangka bumbung dengan menunjukkan bahagian-bahagian berikut:

- i) Tulang bumbung
- ii) Kasau betina
- iii) Kasau limas
- iv) Kasau lurah
- v) Kasau pendek

(15 markah)

SOALAN 5

a) Nyatakan ciri-ciri utama konkrit.

(3 markah)

b) Senaraikan **lima (5)** struktur binaan yang menggunakan konkrit.

(5 markah)

c) Lakar dan huraikan secara ringkas **tiga (3)** jenis runtuh yang lazimnya berlaku pada ujian penurunan.

i) Penurunan sebenar

ii) Penurunan ricih

iii) Penurunan runtuh

(12 markah)

SOALAN 6

Lakar dan huraikan jenis-jenis pintu berikut:

a) Pintu beroti

b) Pintu rata padu

c) Pintu rata berongga

d) Pintu panel

(20 markah)

SOALAN 7

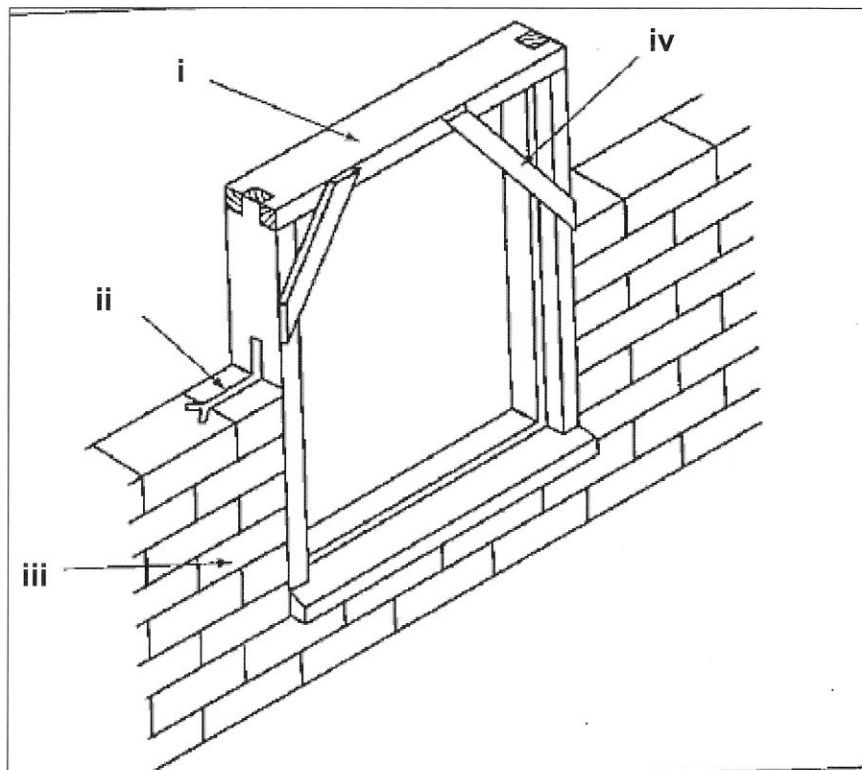
- a) Nyatakan fungsi tingkap.

(8 markah)

- b) Nama dan lakarkan **dua (2)** jenis tingkap yang sesuai digunakan dalam pembinaan.

(8 markah)

- c) Namakan bahagian-bahagian pimidang tingkap dalam **gambar rajah di bawah**.



(4 markah)

SOALAN 8

Nyatakan **lima (5)** jenis kemasan lantai dan kesesuaian penggunaan kemasan tersebut.

(20 markah)

SOALAN 9

Dengan bantuan gambar rajah, huraikan kaedah pemasangan siling tetap berikut:

- a) Siling tetap mendatar
- b) Siling tetap curam

(20 markah)

SOALAN 10

- a) Berikan definisi tembok penahan.

(2 markah)

- b) Nyatakan **tiga (3)** faktor yang menyebabkan tanah runtuh.

(6 markah)

- c) Lakar dan huraikan jenis tembok penahan berikut:

- i) Tembok penahan graviti
- ii) Tembok penahan separa graviti
- iii) Tembok penahan julur

(12 markah)
