



JABATAN KERJA RAYA MALAYSIA

PEPERIKSAAN PERKHIDMATAN PENOLONG JURUUKUR BAHAN 2018 UKUR BAHAN

KOD : PJU01
SUBJEK : PENGUKURAN KUANTITI
TARIKH : 19 MAC 2018
MASA : 9.00 PAGI – 12.00 TGH

**DILARANG MEMBUKA KERTAS SOALAN
SEHINGGA DIARAHKAN**

PERKARA : PJU01 – PENGUKURAN KUANTITI

ARAHAN KEPADA CALON

*Kertas ini mengandungi dua (2) bahagian. Bahagian A mengandungi satu (1) soalan dan Bahagian B mengandungi dua (2) soalan .
Jawab **semua** soalan.*

Calon tidak dibenarkan membawa sebarang bahan rujukan. Naskah SMM2 disediakan untuk rujukan semasa peperiksaan.

BAHAGIAN A : KERJA BANGUNAN

SOALAN 1

Senarai Kuantiti adalah suatu dokumen yang disediakan oleh Juruukur Bahan berdasarkan Lukisan dan Spesifikasi. Berdasarkan pengetahuan anda, nyatakan perkara-perkara seperti berikut:

- a) Huraikan **lima (5)** peringkat penyediaan Senarai Kuantiti secara tradisional/*manual*.

(10 markah)

- b) Perkara-perkara di bawah merupakan sebahagian dari isi kandungan Senarai Kuantiti. Terangkan perkara-perkara tersebut secara ringkas.

- i) Spesifikasi
- ii) Kuantiti Sementara
- iii) Wang Kos Prima
- iv) Wang Peruntukan Sementara

(8 markah)

- c) Jelaskan maksud Senarai Pertanyaan (*Query List*) serta berikan **satu (1)** contoh.

(3 markah)

SOALAN 1 (sambungan)

d) Berdasarkan lukisan No. AA/PCP/1 & 2 bagi Cerucuk Konkrit Tuang Dulu, sila sediakan perkara-perkara berikut:

i) Senarai Pengukuran Kerja (*Taking-off List*)

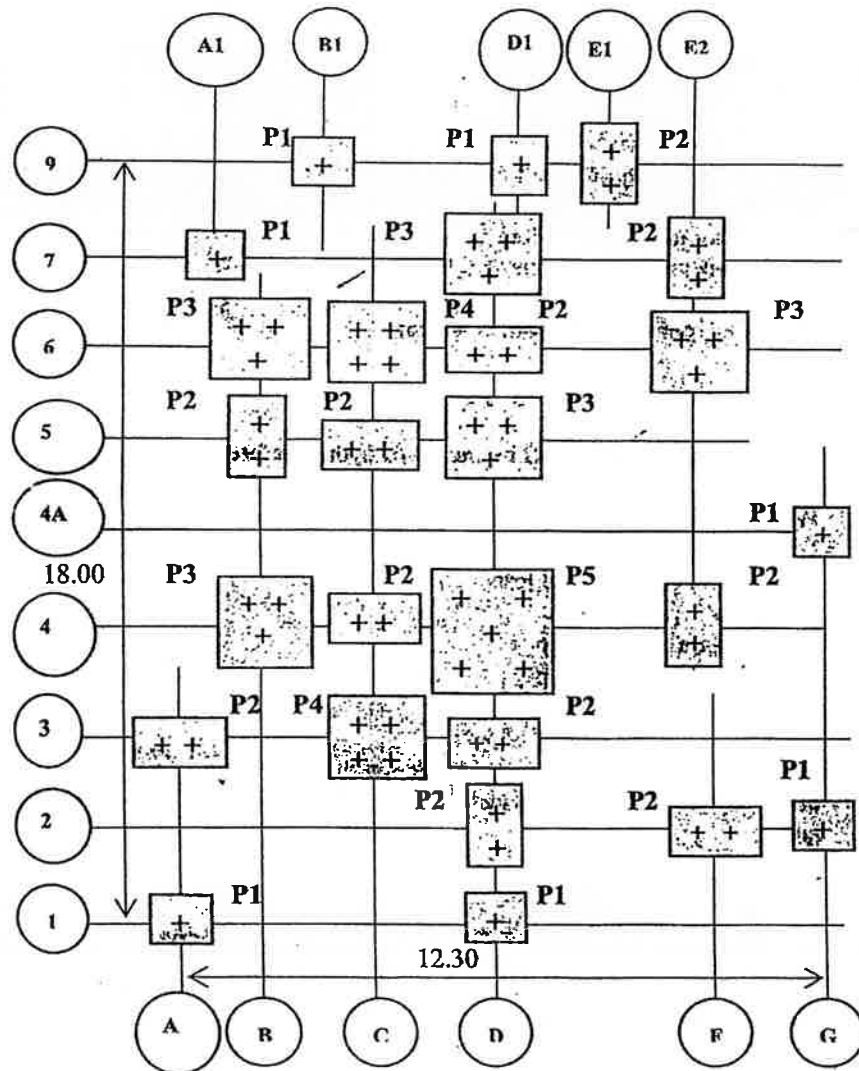
(7 markah)

ii) Sediakan pengukuran kuantiti dengan menggunakan *taking-off sheet* yang disediakan.

(22 markah)

Berikan Senarai Pertanyaan (*Query List*) berserta andaian (*assumption*) anda di mana perlu.

CONTOH 1: CERUCUK KONKRIT SIAP DULU



PILE CAP LAYOUT PLAN (not to scale)

DRAWING NO. AA/PCP/1

SCHEDULE OF PRE-FORMED P.C CONCRETE PILES

TYPES OF PILE CAPS	NO. OF PILE CAPS	NO. OF PILE PT./PILE CAP	TOTAL NO. OF PILE POINTS	PENETRATION DEPTH	NO.OF INITIAL PILES	DRIVEN DEPTH	NO.OF PILE EXTN	EXTN N.E 3.00M LONG	EXTN EXCDG 3.00M LONG	CUT OFF & PREP HEAD
P1	7	1	7	14.00	7	98.00	14	21	42	7
P2	12	2	24	14.00	24	336.00	48	72	144	24
P3	4	3	12	14.00	12	168.00	24	36	72	12
P4	2	4	8	14.00	8	112.00	16	24	48	8
P5	1	5	5	14.00	5	70.00	10	15	30	5
TOTAL	26		56		56	784.00	112	168	336	56

BAHAGIAN B

SOALAN 1

a) Berdasarkan lukisan No. JKR.CKASJ/05.500/020/KPLB/B3/RD/1 sediakan perkara-perkara berikut:

i) Senarai Pengukuran Kerja (*Taking-off List*) bagi Kerja Jalan.

(7 markah)

ii) Senarai Kuantiti (*Bills of Quantities*) tanpa kuantiti bagi skop Kerja Jalan.

(12 markah)

Berikan Senarai Pertanyaan (*Query List*) berserta andaian (*assumption*) anda di mana perlu.

b) Senaraikan **enam (6)** contoh kerja-kerja di bawah tajuk Kerja-kerja Luar (*External Works*).

(6 markah)

SOALAN 2

a) i) Nyatakan **lima (5)** perbandingan di antara pengukuran kuantiti secara tradisional/*manual* dan pengukuran kuantiti menggunakan perisian komputer dalam bentuk jadual.

(10 markah)

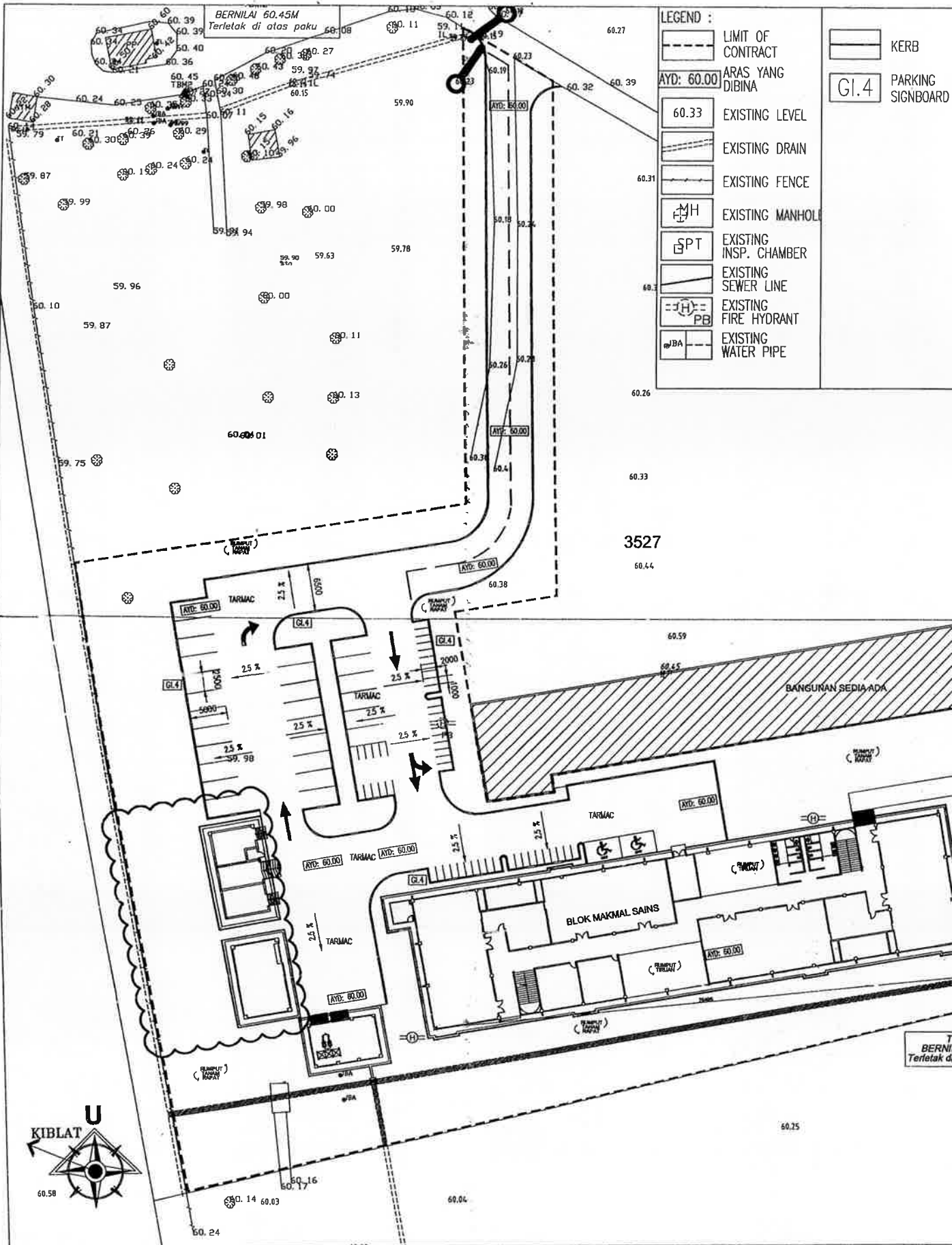
ii) Huraikan **enam (6)** faktor-faktor yang mempengaruhi keberkesanan pengukuran kuantiti dengan menggunakan perisian komputer.

(9 markah)

SOALAN 2 (sambungan)

- b) Pengukuran kuantiti hendaklah berdasarkan kepada prinsip-prinsip pengukuran yang dinyatakan di dalam dokumen Kaedah Pengukuran Standard yang diiktiraf. Nyatakan **tiga (3)** kelebihan yang diperolehi dengan menggunakan Kaedah Pengukuran Standard.

(6 markah)



CAWANGAN KEJURUTERAAN AWAM DAN STRUKTUR
BAHAGIAN KEJURUTERAAN AWAM (BANGUNAN AM)
IBU PEJABAT JKR MALAYSIA
TINGKAT 9, BLOK G, NO. 6
JALAN SULTAN SALAHUDDIN
50480 KUALA LUMPUR.

JABATAN KERJA RAYA MALAYSIA

DIREKABENTUK :	PENGARAH KANAN:
DISEMAK :	PENGARAH KHIDMAT REKABENTUK :
DILUKIS :	KETUA PENOLONG PENGARAH KANAN :
NO. FAIL PROJEK : JKR.CKASJ/05.500/020/KPLB/B3	KETUA PENOLONG PENGARAH :
SKALA : 1 : 350	TARIKH : NOVEMBER 2014
	PENOLONG PENGARAH KANAN :