

PERKARA : PTS03 – UJIAN KEFAHAMAN LUKISAN

ARAHAN KEPADA CALON

*Kertas ini mengandungi sepuluh (10) soalan.
Jawab mana-mana **lima (5)** soalan sahaja.*

Calon tidak dibenarkan merujuk kepada sebarang bahan rujukan.

SOALAN 1

- a) Nyatakan fungsi spesifikasi dalam sebuah lukisan kerja.
(6 markah)
- b) Nyatakan kegunaan petunjuk dalam lukisan tapak.
(6 markah)
- c) Apakah **lapan (8)** perkara yang perlu diberi perhatian semasa menyediakan lukisan pelan tapak?
(8 markah)

SOALAN 2

- a) Nyatakan **dua (2)** kaedah yang digunakan untuk menunjukkan aras atau ketinggian lantai sesuatu bangunan dalam lukisan kerja pelan lantai.
(4 markah)
- b) Lakarkan dengan ringkas pelan dan keratan bagi sebuah landas angkat konkrit tetulang yang berkecerunan 1:12 sepanjang 3 meter.
(8 markah)

SOALAN 2 (sambungan)

- c) Nyatakan salah satu contoh spesifikasi bumbung *metal deck* dengan kekuda keluli.

(4 markah)

- d) Nyatakan **empat (4)** ciri spesifikasi yang lengkap dalam lukisan kerja.

(4 markah)

SOALAN 3

- a) Lakarkan keratan yang menunjukkan perbezaan antara rasuk konkrit tetulang dengan rasuk pra-tuang.

(6 markah)

- b) Lakarkan dengan ringkas perbezaan antara siling tetap dan siling gantung.

(8 markah)

- c) Apakah fungsi penggunaan pelbagai jenis garisan dengan pelbagai ketebalan?

(6 markah)

SOALAN 4

- a) Nyatakan **empat (4)** maklumat yang perlu ada di dalam lukisan pelan tapak yang berkaitan dengan keperluan bomba.

(6 markah)

- b) Nyatakan **lapan (8)** maklumat yang perlu ada di dalam lukisan pelan lantai yang berkaitan dengan keperluan bomba.

(8 markah)

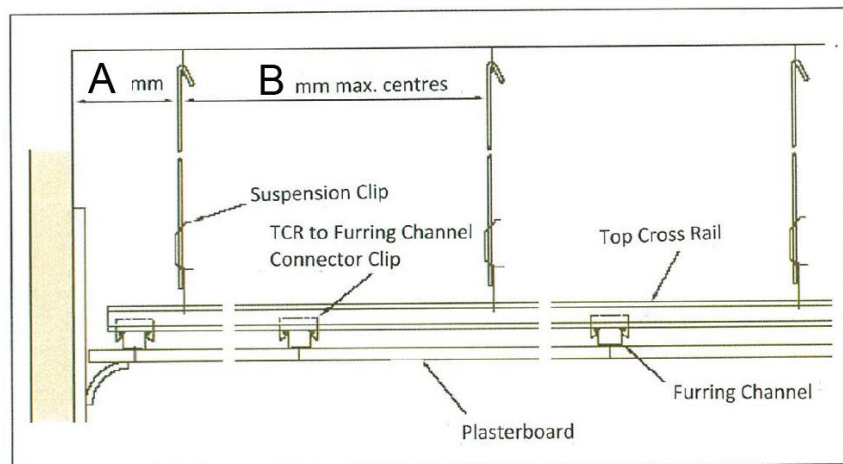
SOALAN 4 (sambungan)

- c) Lakarkan salah satu contoh jadual atau petunjuk berkaitan dengan peralatan pencegahan kebakaran yang biasa terdapat dalam lukisan pelan lantai.

(6 markah)

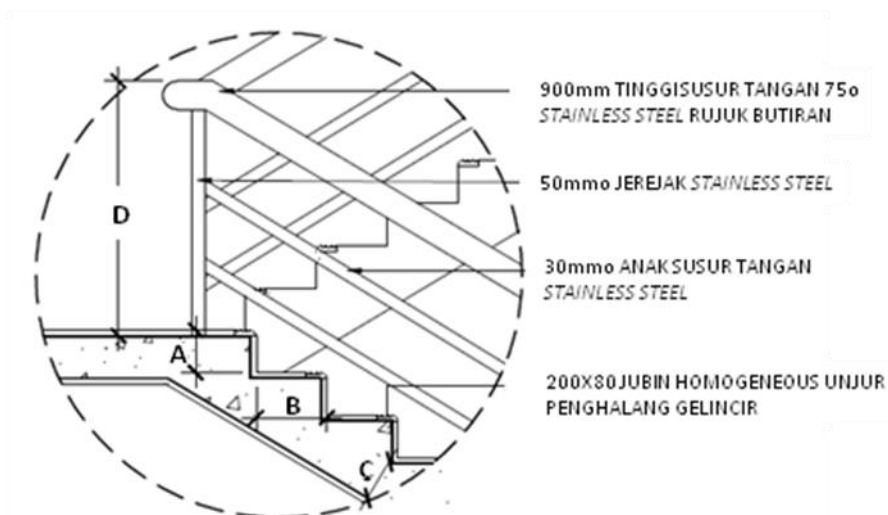
SOALAN 5

- a) Nyatakan ukuran yang sesuai **bertanda A dan B** bagi lukisan butiran siling gantung di bawah:



(4 markah)

- b) Nyatakan ukuran yang sesuai **bertanda A hingga D** bagi lukisan butiran tangga di bawah:



(6 markah)

SOALAN 5(sambungan)

- c) Lakarkan dengan ringkas keratan rentas tiang keluli jenis 'H' dan jenis bentuk palang.

(6 markah)

- d) Nyatakan **dua (2)** jenis bahan yang sering digunakan sebagai tiang jeti.

(4 markah)

SOALAN 6

- a) Lakarkan dengan ringkas keratan *lift pit* sebuah bangunan berketinggian 5 tingkat yang menggunakan sistem lif bermotor.

(10 markah)

- b) Lakarkan perbezaan antara talang konkrit tetulang dengan talang *UPVC*.

(4 markah)

- c) Nyatakan tiga (3) kelemahan bagi setiap satu talang konkrit tetulang dan talang *UPVC*.

(6 markah)

SOALAN 7

- a) Lakarkan dengan ringkas bagi perkara-perkara di bawah:

- i) Tingkap kaca tetap (*fixed*)
- ii) Tingkap kaca kesmen (*casement*)
- iii) Tingkap kaca gelangsar (*sliding*)
- iv) Tingkap kaca berpangsi (*pivoting*)

(8 markah)

SOALAN 7 (sambungan)

- b) Lakarkan dengan ringkas pelan dan pandangan bagi perkara-perkara di bawah:
- i) Pintu gelangsar (*sliding door*)
 - ii) Pintu berputar (*revolving door*)
 - iii) Pintu lipat (*folding door*)
 - iv) Pintu berayun (*swinging*)

(12 markah)

SOALAN 8

- a) Nyatakan perbezaan antara jenis-jenis penyediaan lukisan berikut:
- i) Lukisan tender
 - ii) Lukisan kontrak
 - iii) Lukisan pembinaan

(12 markah)

- b) Nyatakan **tiga (3)** maklumat yang terdapat dalam Pelan Ukur.

(3 markah)

- c) Nyatakan saiz minimum sebuah petak tempat letak kereta.

(2 markah)

- d) Nyatakan pihak yang bertanggungjawab menetapkan bilangan keperluan tempat letak kereta untuk sesebuah cadangan pelan pembangunan.

(3 markah)

SOALAN 9

- a) Nyatakan **empat (4)** peralatan yang digunakan dalam menyediakan lukisan terukur (*measured drawing*) bangunan.

(4 markah)

- b) Nyatakan **lima (5)** kaedah menjalankan lukisan terukur bangunan.

(10 markah)

- c) Nyatakan **tiga (3)** tujuan penyediaan lukisan terukur bangunan.

(6 markah)

SOALAN 10

- a) Senaraikan **enam (6)** maklumat yang terdapat pada brif projek untuk kegunaan penyediaan reka bentuk dan lukisan.

(12 markah)

- b) Nyatakan keperluan akustik yang perlu dinyatakan dalam lukisan untuk ruang seperti bilik audio, bilik seminar dan dewan auditorium.

(3 markah)

- c) Nyatakan pihak yang layak mengesahkan brif projek.

(3 markah)

- d) Nyatakan warna-warna yang digunakan pada lukisan pelan bangunan untuk menunjukkan kerja-kerja baru dan kerja-kerja meroboh.

(2 markah)
