



JABATAN KERJA RAYA MALAYSIA

**(C03) PEPERIKSAAN PERKHIDMATAN
PELUKIS PELAN
2/2016
AWAM**

KOD : PPA03

**SUBJEK : LUKISAN KEJURUTERAAN
JALAN DAN JAMBATAN**

TARIKH : 23 OGOS 2016

MASA : 9.00 PG – 12.00 TGH

**DILARANG MEMBUKA KERTAS SOALAN
SEHINGGA DIARAHKAN**

PERKARA : PPA03 – LUKISAN KEJURUTERAAN JALAN

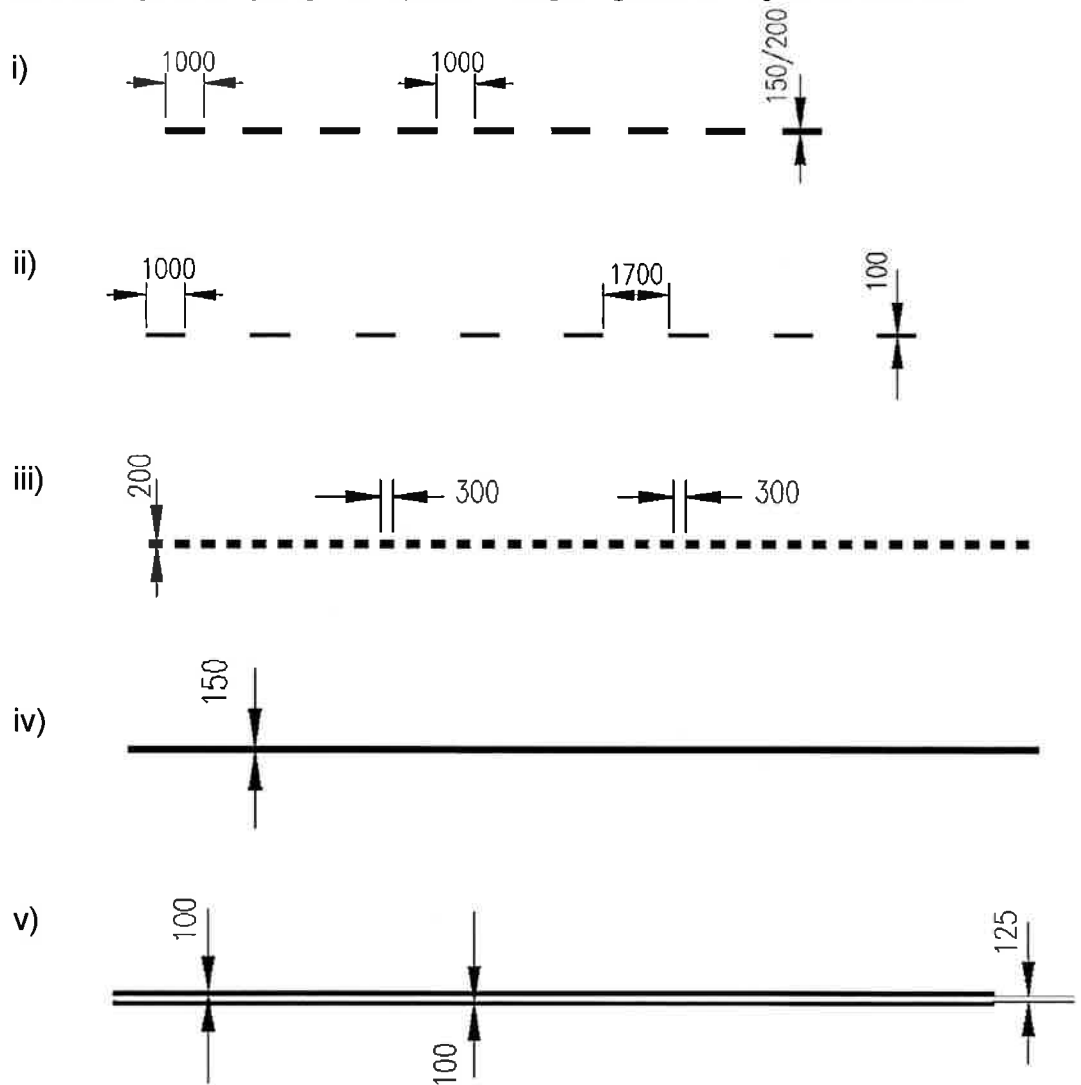
ARAHAN KEPADA CALON

*Kertas ini mengandungi sepuluh (10) soalan.
Jawab mana-mana lima (5) soalan sahaja.*

Calon tidak dibenarkan merujuk kepada sebarang bahan rujukan.

SOALAN 1

a) Namakan garisan yang bertepatan dengan **gambar rajah di bawah**:



(5 markah)

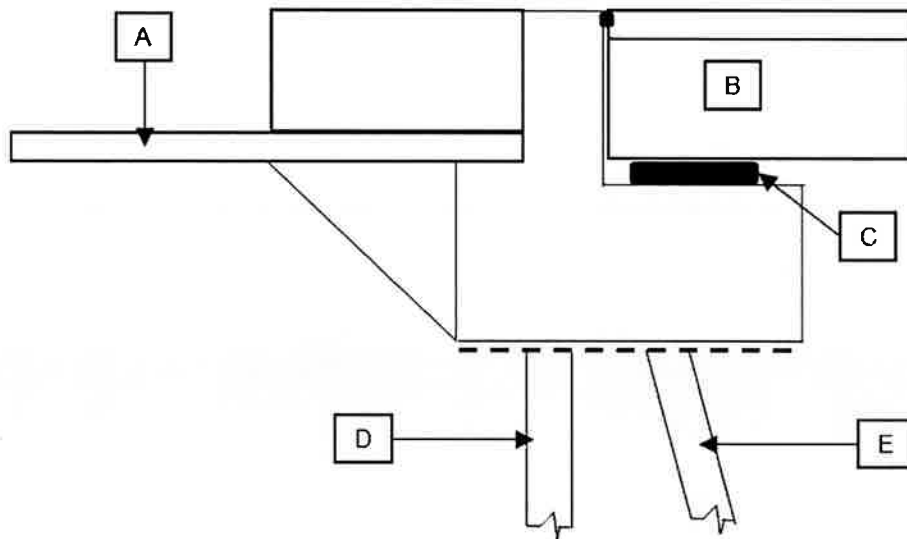
SOALAN 1 (sambungan)

- b) Lakarkan jajaran jalan (pandangan atas) dengan menggunakan garisan-garisan yang bertepatan berdasarkan terminologi berikut:
- i) Jalan Tunggal 2 Lorong (*2 Lane Single Carriageway*)
 - ii) Jalan Tunggal 4 Lorong (*4 Lane Single Carriageway*)
 - iii) Jalan Berkembar 4 Lorong (*4 Lane Dual Carriageway*)

(15 markah)

SOALAN 2

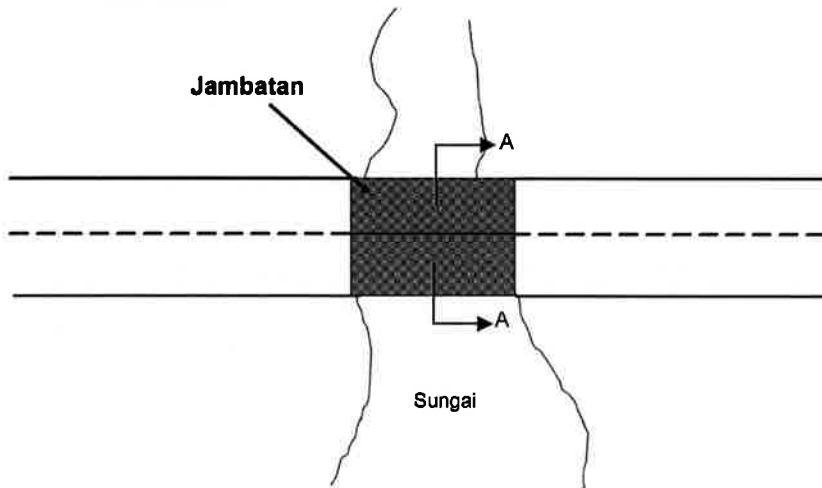
- a) Struktur jambatan dibahagikan kepada dua (2) bahagian iaitu struktur atas (*super structure*) dan struktur bawah (*sub structure*). Labelkan bahagian yang bertanda A, B, C, D dan E seperti di gambar rajah di bawah.



(10 markah)

SOALAN 2 (sambungan)

- b) Berdasarkan gambar rajah pelan longitudinal jambatan di bawah, lakarkan keratan rentas struktur jambatan (*section A-A*) yang melibatkan komponen-komponen jambatan yang bersesuaian dan labelkan.



(10 markah)

SOALAN 3

- a) Papan tanda trafik di atas jalan terbahagi kepada empat (4) jenis. Senaraikan **empat (4)** jenis papan tanda trafik dan lakarkan **satu (1)** contoh bentuk piawai bagi setiap jenis tersebut berdasarkan ATJ 2E/87, *Guide Signs Design And Application*.

(8 markah)

- b) Lakarkan lukisan bagi papan tanda trafik seperti berikut:

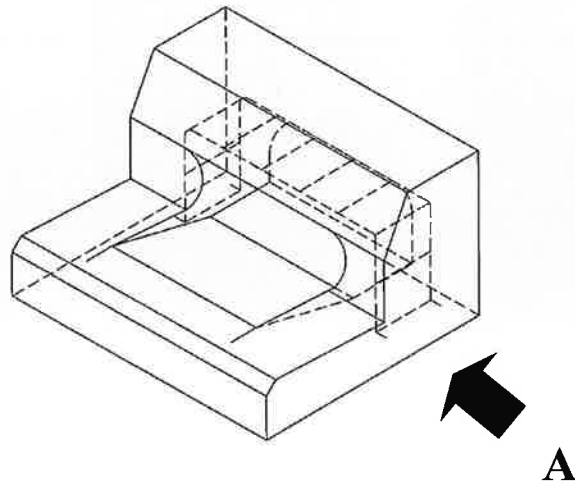
- i) BERHENTI
- ii) BERI LALUAN
- iii) LAMPU ISYARAT
- iv) PUSINGAN BALIK
- v) DESTINASI
- vi) TEMPAT MELETAK KENDERAAN

(12 markah)

SOALAN 4

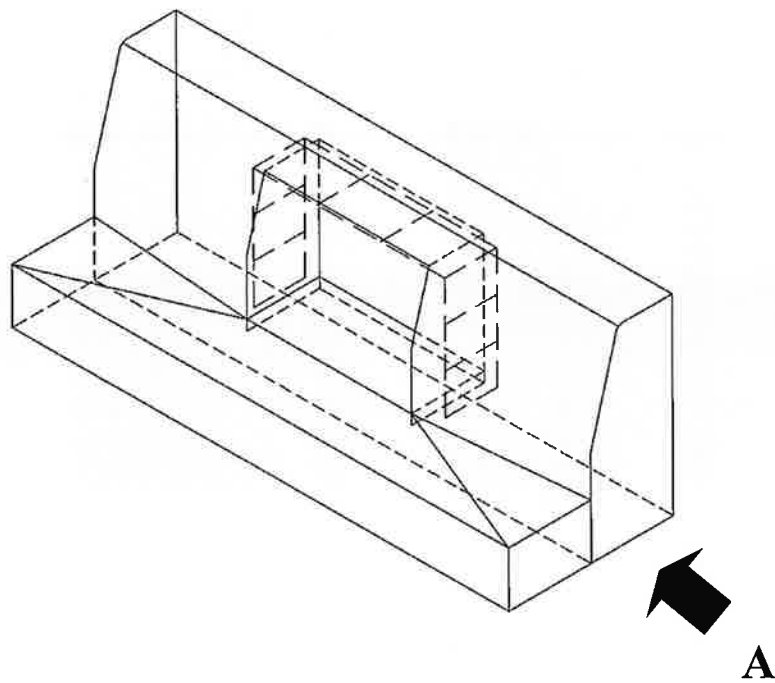
- a) Lakarkan lukisan 2-dimensi dari sudut A bagi lukisan-lukisan isometrik elemen pembendung jalan (*road kerb*) seperti berikut:

i)



(5 markah)

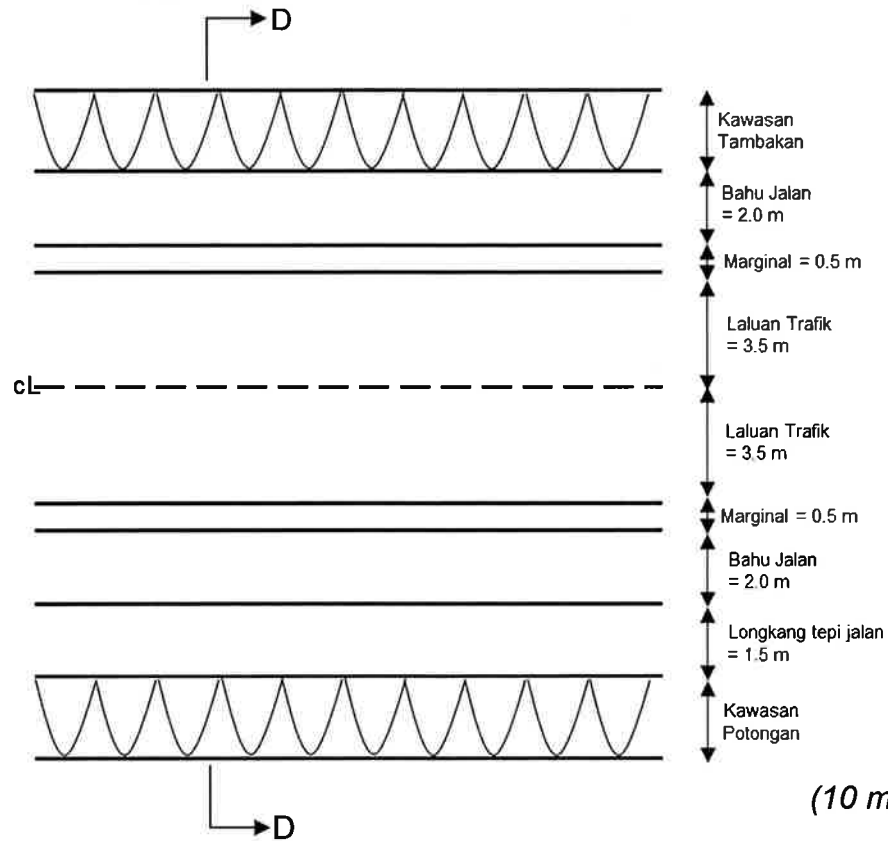
ii)



(5 markah)

SOALAN 4 (sambungan)

- b) Berdasarkan **gambar rajah di bawah**, lakar dan labelkan keratan rentas D - D jajaran jalan tersebut:



(10 markah)

SOALAN 5

Berdasarkan Arahan Teknik Jalan 6/85 – Garis Panduan Penyediaan Lukisan Kejuruteraan Jalan:

- a) Nyatakan skala yang sesuai digunakan bagi penyediaan lukisan-lukisan kejuruteraan berikut:
- i) Lukisan Pelan Kunci (*Key Plan*)
 - ii) Lukisan Pelan & Profil Keratan Memanjang (*Plan & Longitudinal Profile*)
 - iii) Lukisan Pelan Kawalan Jajaran (*Alignment Control Plan*)
 - iv) Lukisan Pelan Perincian Persimpangan (*Junction Details Plan*)
 - v) Lukisan Keratan Rentas Jalan (*Cross-Section Plan*)

(10 markah)

SOALAN 5 (sambungan)

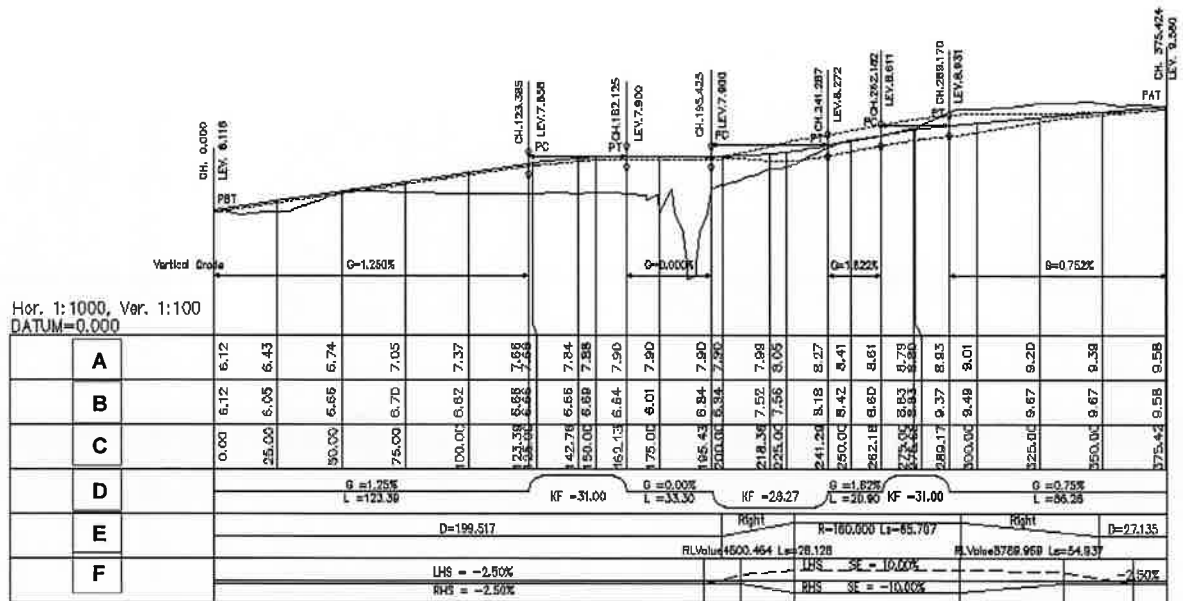
- b) Nyatakan lima (5) maklumat yang perlu ada dalam lukisan Pelan Kawalan Jajaran Jalan (*Alignment Control Plan*).

(10 markah)

SOALAN 6

Berdasarkan Arahan Teknik Jalan 6/85 – Garis Panduan Penyediaan Lukisan Kejuruteraan Jalan, lukisan kejuruteraan yang berkaitan perlulah disediakan mengikut susun atur yang betul dan kemas.

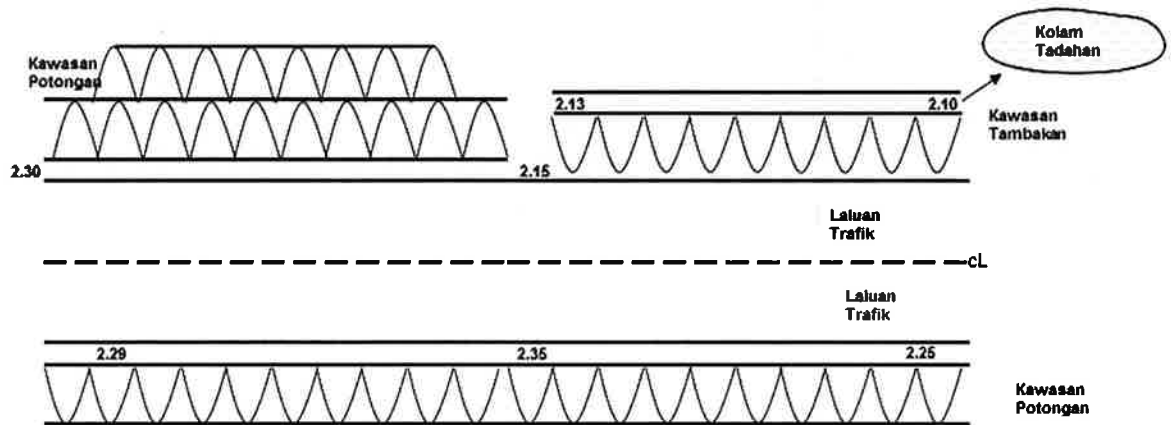
- a) Labelkan bahagian bertanda **A, B, C, D, E dan F** yang bertepatan pada lukisan Profil Keratan Memanjang yang ditunjukkan di gambar rajah di bawah.



(12 markah)

SOALAN 6 (sambungan)

- b) Berdasarkan Pelan Perparitan (*Drainage Plan*) pada gambar rajah di bawah, lakarkan garisan dan anak panah aliran air larian yang bersesuaian di dalam pelan tersebut hingga ke *discharge point* (termasuklah lakaran pembetung dan *sump*).
Nota: Nilai aras yang ditunjukkan adalah dalam unit (m).



(8 markah)

SOALAN 7

Simbol dan petunjuk yang digunakan dalam lukisan jalan piawai adalah bertujuan untuk menunjukkan gambaran sebenar di tapak projek.

- a) Lakarkan tanpa skala bagi simbol-simbol seperti berikut:
- i) Tanda Aras (*Benchmark*)
 - ii) Cerun Tambakan (*Fill Slope*)
 - iii) Penghalang Jalan (*Guardrail*)
 - iv) Kolam (Pond)
 - v) Tiang Papan Tanda (*Sign Post*)
 - vi) Laluan Penyenggaraan (*Manhole*)

(12 markah)

SOALAN 7 (sambungan)

- b) Nyatakan nama yang tepat bagi singkatan/petunjuk yang digunakan di dalam lukisan piawai jalan seperti berikut:
- i) *Conc.*
 - ii) *Stn.*
 - iii) *TBM*
 - iv) *c/c*
 - v) *LHS*
 - vi) *ROW*
 - vii) *GL*
 - viii) *Ch.*

(8 markah)

SOALAN 8

Satu lengkung bulat (*circular curve*) dalam jajaran jalan terdiri daripada elemen berikut:

- *Tc - Tangent length*
- *Lc - Length of circular curve*
- *IP - Intersection point*
- *TC - Point of change from tangent to circular curve*
- *Rc - Radius of circular curve*

- a) Lakarkan tanpa skala satu lengkung bulat serta labelkan kedudukan elemen seperti yang disebutkan di atas.

(5 markah)

- b) Lakarkan tanpa skala lukisan keratan rentas yang sesuai bagi jenis longkang seperti berikut:

- i) *Toe Drain*
- ii) *Shoulder Drain*
- iii) *Roadside Drain*
- iv) *Interceptor Drain*
- v) *Median Drain*

(10 markah)

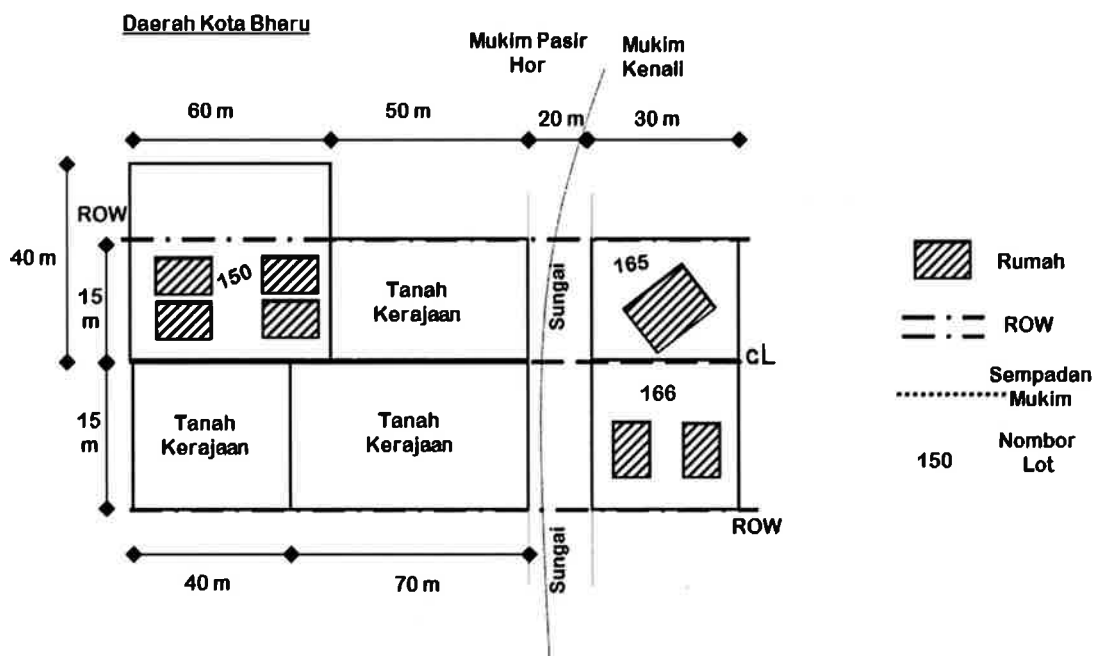
SOALAN 8 (sambungan)

- c) Nyatakan elemen yang perlu ada di dalam Jadual Pembetung (*Culvert Schedule*) yang mana akan digunakan dalam pembinaan sistem perparitan.

(5 markah)

SOALAN 9

Gambar rajah S9 di bawah menunjukkan satu contoh pelan pengambilan balik yang melibatkan lot tanah persendirian, lot tanah kerajaan lot sungai dan bangunan.



Nota: 1 ekar = 4046.86 m²

Gambar rajah S9

- a) Kirakan luas bagi tanah lot yang terlibat dengan pengambilan balik tanah dalam unit ekar dan nyatakan warna yang digunakan untuk lot berikut:
- Tanah Kerajaan
 - Tanah Persendirian yang diambil
 - Tanah Rezab Sungai

(10 markah)

SOALAN 9 (sambungan)

- b) Isikan jadual-jadual di bawah dengan merujuk kepada **gambar rajah S9**.

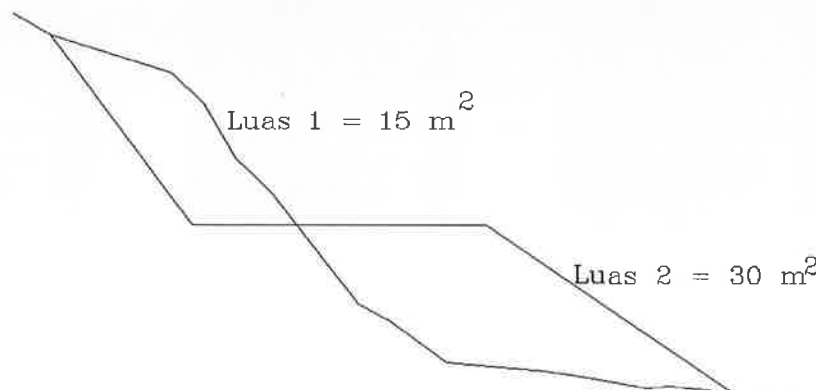
Jadual 1		Pengambilan Balik Tanah (Lot Persendirian)			
Bil.	Daerah	Mukim	No. Lot	Luas yang diperlukan seperti (a)	Jenis bangunan yang Terlibat

Ringkasan Pengambilan Balik Tanah	Bilangan	Jumlah Keluasan (ekar)
Tanah Kerajaan untuk Rezab Jalan		
Tanah Persendirian yang diambil		
Tanah Rezab Sungai yang diambil balik		
Jumlah Bangunan yang Terlibat		

(10 markah)

SOALAN 10

Gambar rajah di bawah menunjukkan satu keratan rentas jalan sepanjang 500 m untuk dibina dan memerlukan kerja-kerja tanah (potongan dan tambakan cerun). Kos kerja tanah tersebut dianggarkan RM 30/m³.

**Gambar rajah S10**

- a) Kirakan jumlah kos yang terlibat untuk kerja-kerja tanah tersebut.

(8 markah)

SOALAN 10 (sambungan)

b) Lakarkan semula **gambar rajah S10** dan lorekan kawasan-kawasan kerja tanah seperti berikut:

i) Kawasan Potongan Cerun 

ii) Kawasan Tambakan Cerun 

(4 markah)

c) Kirakan jumlah keseluruhan isipadu kerja-kerja tanah yang melibatkan potongan dan tambakan cerun tersebut.

(8 markah)
