



JABATAN KERJA RAYA MALAYSIA

**PEPERIKSAAN PERKHIDMATAN
PENOLONG JURUUKUR BAHAN
2015
*UKUR BAHAN***

KOD : PJU03
SUBJEK : TEKNOLOGI BINAAN
TARIKH : 22 APRIL 2015
MASA : 9.00 PAGI – 12.00 TGH

**DILARANG MEMBUKA KERTAS SOALAN
SEHINGGA DIARAHKAN**

PERKARA : PJU03 – TEKNOLOGI BINAAN

ARAHAN KEPADA CALON

Kertas ini mengandungi sepuluh (10) soalan.
Jawab mana-mana lima (5) soalan sahaja.

Calon tidak dibenarkan merujuk kepada sebarang bahan rujukan.

SOALAN 1

Demi pemeliharaan dan pemuliharaan alam sekitar, beberapa aktiviti serta langkah kawalan alam sekitar perlu dilaksanakan untuk mengurangkan masalah hakisan tanah runtuh serta pencemaran kepada alam sekitar.

- a) Senarai dan terangkan dengan ringkas **enam (6)** langkah kawalan perlindungan alam sekitar (*Environmental Protection Works*) yang dilaksanakan dalam pembinaan sesuatu projek.

(12 markah)

- b) Sebagai langkah mengekalkan perlindungan alam sekitar, nyatakan **empat (4)** faktor yang perlu diambil kira/dipertimbangkan semasa peringkat reka bentuk bagi sesebuah projek.

(8 markah)

SOALAN 2

- a) Cerucuk terdiri daripada pelbagai jenis, antaranya cerucuk konkrit dan cerucuk kayu. Nyatakan ketinggian bangunan yang sesuai menggunakan cerucuk konkrit dan cerucuk kayu.

(4 markah)

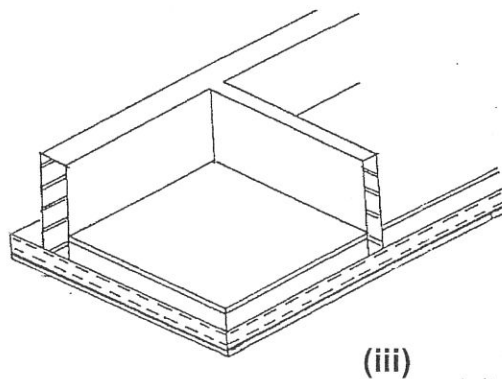
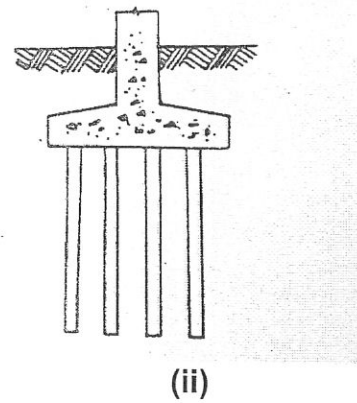
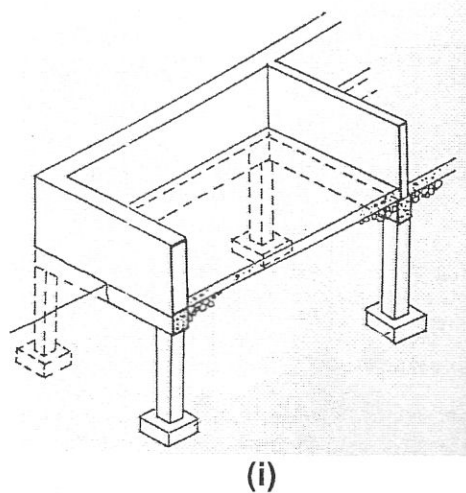
- b) Terangkan secara ringkas proses penanaman Cerucuk Konkrit Tuang Dulu bagi sesuatu projek.

(4 markah)

SOALAN 2 (sambungan)

- c) Asas mestilah dibina dengan ciri-ciri yang dapat memenuhi fungsinya sebagai tapak yang mengalaskan bangunan.

Berdasarkan **gambar rajah di bawah**, nyata dan terangkan jenis-jenis asas bagi **(i), (ii) dan (iii)** beserta dengan kesesuaian keadaan tanah bagi setiap asas tersebut.



(12 markah)

SOALAN 3

- a) Salah satu fungsi Membran Kalis Lembap ialah untuk menahan penyerapan kelembapan dari tanah. Nyatakan **empat (4)** bahan yang sering digunakan sebagai Membran Kalis Lembap.

(4 markah)

SOALAN 3 (sambungan)

- b) Berikan **dua (2)** tempat di mana lapisan kalis lembap perlu dipasang.

(4 markah)

- c) Kerja-kerja penggalian perparitan dan lubang biasanya dilakukan untuk pembinaan asas dan pembinaan longkang sementara. Tebing-tebing penggalian yang melebihi 1.0 m ini perlu disokong/ditahan sebagai langkah keselamatan. Kaedah penyokongan tebing perparitan adalah bergantung kepada sifat semulajadi tanah.

Lakar dan labelkan kaedah penahanan perparitan yang biasa dilakukan untuk keadaan tanah berikut:

- i) Tanah keras
- ii) Tanah yang mampat serta kukuh
- iii) Tanah gembur

(12 markah)

SOALAN 4

- a) Nyatakan **dua (2)** faktor yang perlu dipertimbangkan dalam mereka bentuk sesebuah tingkap dan jelaskan bagaimana faktor tersebut mempengaruhi reka bentuk sesebuah tingkap.

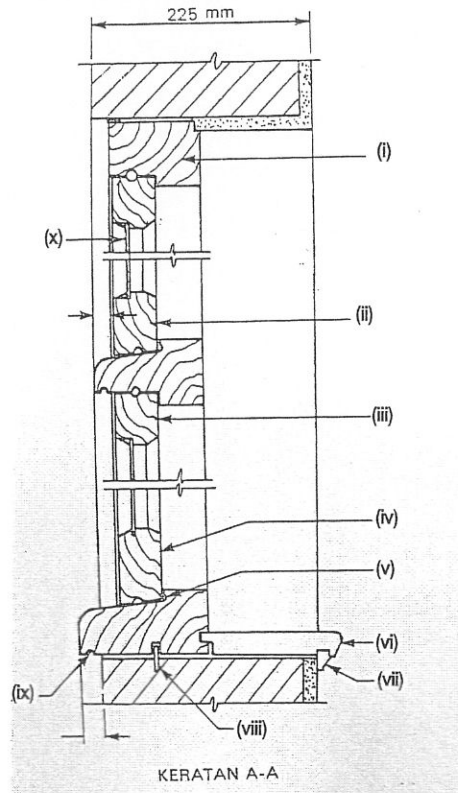
(4 markah)

- b) Pintu Rata merupakan pintu yang sering digunakan dalam sesebuah bangunan. Dengan bantuan lakaran, terangkan **dua (2)** jenis pintu rata.

(6 markah)

SOALAN 4 (sambungan)

- c) **Gambar rajah di bawah** menunjukkan keratan sebuah tingkap kaca. Nyatakan komponen yang bertanda (i) hingga (x).



(10 markah)

SOALAN 5

- a) Struktur pembinaan bumbung boleh dibahagikan kepada beberapa jenis. Dengan bantuan lakaran, terangkan pembinaan bagi:
- i) Bumbung Selapis
 - ii) Bumbung 2 Lapis
 - iii) Bumbung 3 Lapis
 - iv) Bumbung Kekuda

(16 markah)

SOALAN 5 (sambungan)

- b) Genting Rata merupakan salah satu kemas penutup bumbung. Terangkan dengan ringkas, kaedah pemasangan bagi Genting Rata sesebuah bumbung.

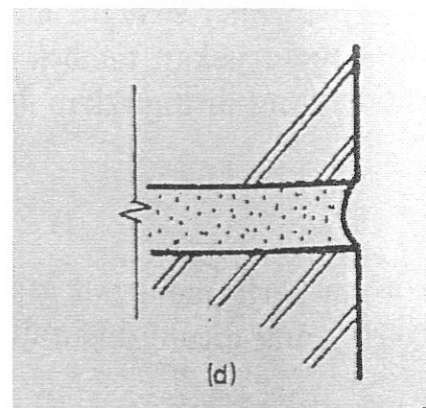
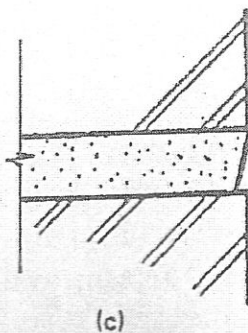
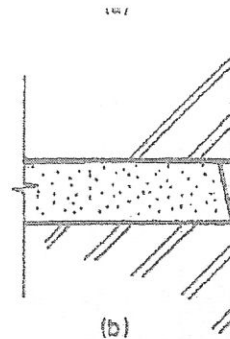
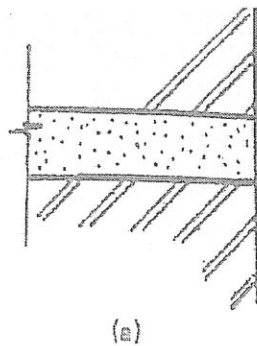
(4 markah)

SOALAN 6

- a) Mengemas ikat sambungan bata ialah proses akhir bagi binaan dinding bata. Nyatakan secara ringkas **dua (2)** tujuan ianya dilakukan.

(2 markah)

- b) Terdapat beberapa jenis kemas ikat sambungan bata sama ada secara rata, lekuk atau timbul. Berdasarkan **gambar rajah di bawah**, terangkan jenis kemas ikat tersebut.

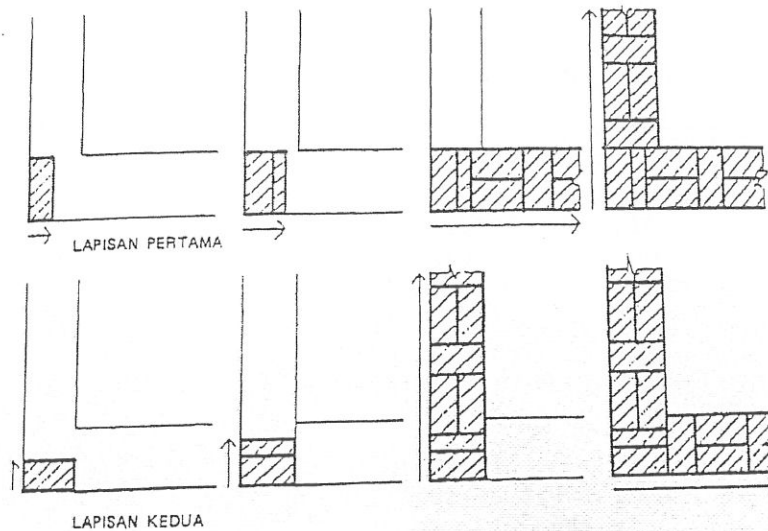


(8 markah)

SOALAN 6 (sambungan)

- c) i) Nyatakan susunan/ikatan bata bagi **gambar rajah di bawah**.

(2 markah)



- ii) Berdasarkan jawapan di 6(c)(i), terangkan dengan ringkas proses penyediaan susunan/ikatan batanya.

(8 markah)

SOALAN 7

- a) Jambatan dikelaskan berdasarkan fungsi jambatan, bahan utama yang sering digunakan, jenis reka bentuk dan struktur binaannya. Nyatakan **tiga (3)** jenis bahan yang sering digunakan dalam pembinaan jambatan di negara ini.

(6 markah)

- b) Berikan **tiga (3)** kebaikan pembinaan Jambatan Kabel Tambat.

(6 markah)

SOALAN 7 (sambungan)

- c) Dengan bantuan lakaran, terangkan pembinaan Jambatan Berkuda (*Truss Bridge*).

(8 markah)

SOALAN 8

- a) Jelaskan apakah yang dimaksudkan dengan:

- i) Turapan Lentur (*Flexible Pavement*)
- ii) Turapan Tegar (*Rigid Pavement*)

(4 markah)

- b) i) Lakar dan labelkan keratan rentas Turapan Lentur (*Flexible Pavement*) dan Turapan Tegar (*Rigid Pavement*).

- ii) Nyatakan **tiga (3)** perbezaan untuk dua jenis turapan berikut:

Perbezaan		
Bil.	Turapan Lentur	Turapan Tegar
i)		
ii)		
iii)		

(12 markah)

- c) Nyatakan **dua (2)** fungsi bahu jalan.

(4 markah)

SOALAN 9

- a) Terangkan langkah-langkah yang dilakukan dalam proses penyediaan tapak bina sebelum sesuatu pembinaan bangunan dijalankan.

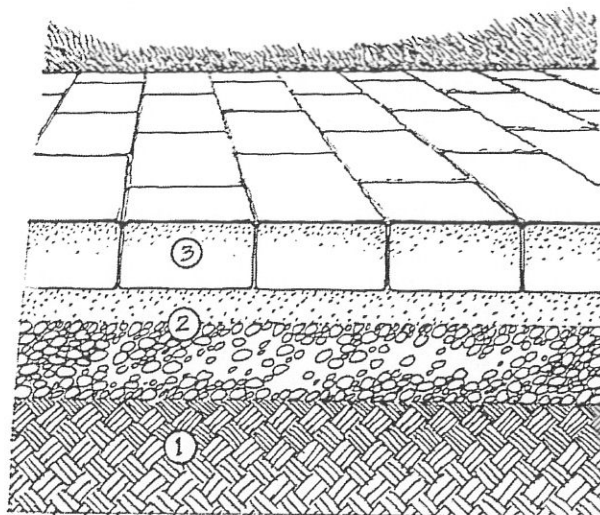
(6 markah)

SOALAN 9 (sambungan)

- b) Terangkan beserta bantuan lakaran, apakah yang dimaksudkan dengan kerja tanah berikut:
- i) Kerja pemotongan (*cut*)
 - ii) Kerja pemotongan dan penambakan (*cut and fill*)
- (6 markah)
- c) Selepas tanah ditambak, kerja-kerja pemadatan tanah akan dijalankan. Berikan sebab mengapa pemadatan tanah perlu dilakukan.
- (2 markah)
- d) Kerja pengarasan (*levelling*) tapak boleh dilakukan dengan pelbagai kaedah. Terangkan dengan ringkas **tiga (3)** kaedah pengarasan tapak.
- (6 markah)

SOALAN 10

- a) Berikut merupakan keratan rentas laluan pejalan kaki. Nyata dan terangkan fungsi setiap lapisan yang bertanda **1 hingga 3** di bawah.



(9 markah)

SOALAN 10 (sambungan)

b) Senaraikan **tiga (3)** jenis binaan laluan pejalan kaki.

(2 markah)

c) Nyatakan **dua (2)** faktor yang perlu dipertimbangkan dalam reka bentuk sesuatu laluan pejalan kaki.

(4 markah)

d) Lakarkan **dua (2)** rupa bentuk pemasangan *Interlocking Pavers* yang sering dilihat di laluan pejalan kaki.

(5 markah)
