



JABATAN KERJA RAYA MALAYSIA

**PEPERIKSAAN PERKHIDMATAN
PELUKIS PELAN
2013
AWAM**

KOD : PPA01
SUBJEK : LUKISAN KEJURUTERAAN AWAM
TARIKH : 11 MAC 2013
MASA : 9.00 PAGI – 12.00 TGH

**DILARANG MEMBUKA KERTAS SOALAN
SEHINGGA DIARAHKAN**

PERKARA : PPA01 – LUKISAN KEJURUTERAAN AWAM

ARAHAN KEPADA CALON

Kertas ini mengandungi sepuluh (10) soalan.

Jawab mana-mana lima (5) soalan sahaja.

Calon tidak dibenarkan merujuk kepada sebarang bahan rujukan.

SOALAN 1

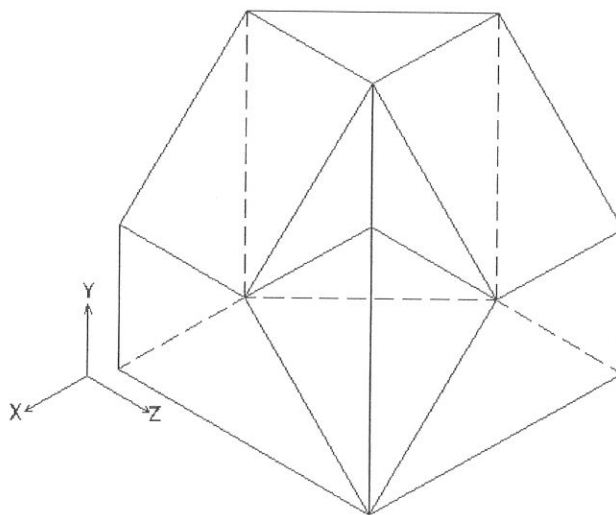
- a) Terangkan maksud *crosshair cursor* yang terdapat dalam perisian *AutoCAD*.

(2 markah)

- b) Bagi mencipta sebuah lukisan baru pengguna perisian *AutoCAD* diberi pilihan untuk menggunakan set helaian yang telah disediakan sama ada menggunakan unit imperial (*English*) atau unit metrik. Terangkan **tiga (3)** unit imperial (*English*) dan **tiga (3)** unit metrik untuk ukuran panjang.

(6 markah)

- c) Lakarkan pandangan pada paksi **X-Y**, **Y-Z** dan **X-Z** untuk objek pada **gambar rajah S1(c)** dan tunjukkan garisan-garisan yang tersembunyi.



Gambar rajah S1(c)

(12 markah)

SOALAN 2

a) Terdapat beberapa perintah asas lukisan (ikon) di dalam perisian *AutoCAD* yang memudahkan pengguna untuk memulakan atau membuat lukisan. Terangkan fungsi perintah-perintah asas lukisan berikut:

- i) *Line Command*
- ii) *Circle Command*
- iii) *Arc Command*

(6 markah)

b) Terdapat beberapa kaedah untuk membina garisan *Arc* yang disediakan di dalam *AutoCAD* untuk memudahkan penyediaan lukisan kejuruteraan awam. Terangkan **lima (5)** kaedah untuk membina garisan *Arc*.

(5 markah)

c) Sekiranya terdapat rangkaian untuk saluran air di lukisan kejuruteraan awam dan ukuran panjangnya 100mm, berapakah ukuran di tapak bina sekiranya menggunakan skala berikut (dalam unit mm)

- i) 1 : 10 000
- ii) 1 : 25 000
- iii) 1 : 50 000

(9 markah)

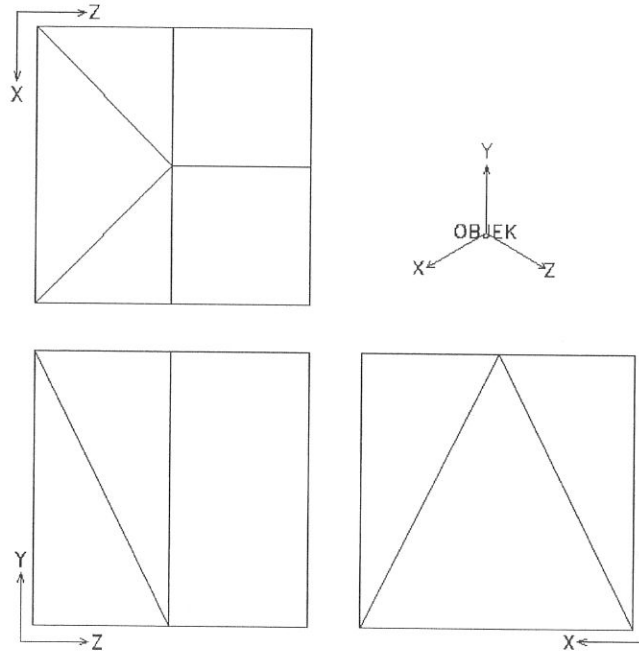
SOALAN 3

a) Perintah *move* digunakan untuk memindahkan objek yang dipilih dari satu kedudukan asal kepada satu kedudukan lain dan objek pada kedudukan asal akan dipadam. Terangkan bagaimana cara menggunakan perintah *move*.

(6 markah)

SOALAN 3 (sambungan)

- b) Lakarkan pandangan 3D bagi objek yang mempunyai pandangan paksi X-Y, Y-Z dan X-Z seperti **gambar rajah S3(b)**.

**Gambar rajah S3(b)**

(14 markah)

SOALAN 4

- a) Terangkan maksud singkatan-singkatan berikut yang digunakan di dalam penyediaan saluran air permukaan (*stormwater*) dan rawatan air kumbahan.

- i) GL
- ii) IL
- iii) MH
- iv) FRL

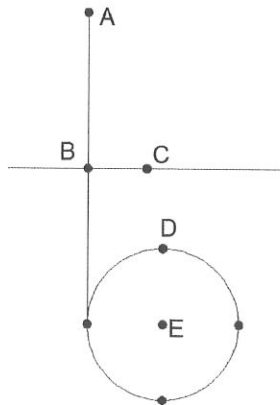
(8 markah)

- b) Terangkan maksud *Object Snap* yang terdapat di dalam perisian *AutoCAD*.

(2 markah)

SOALAN 4 (sambungan)

- c) Terangkan perintah *Object Snap* pada titik A, B, C, D dan E pada gambar rajah S4(c).



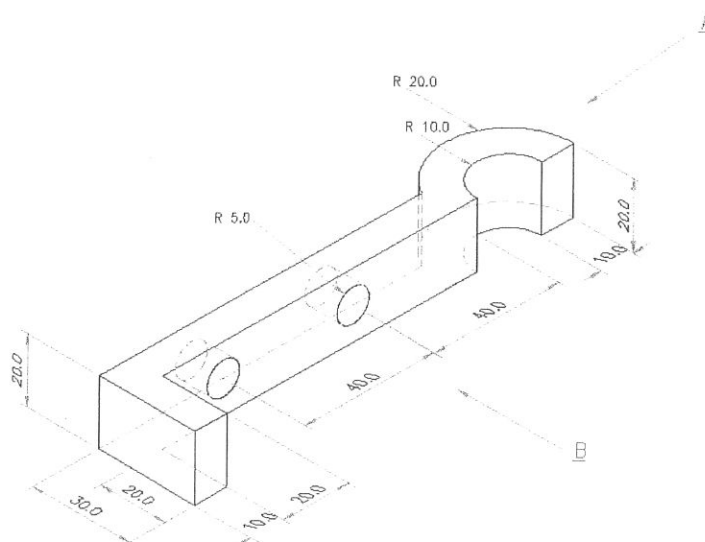
Gambar rajah S4(c)

(10 markah)

SOALAN 5

Berdasarkan lukisan isometrik di **gambar rajah S5**:

- Lakarkan pandangan A dan B dengan skala 1:1 (dalam unit mm)
- Lakarkan garisan-garisan yang tersembunyi.
- Lakarkan dimensi-dimensi pada pandangan A dan B



Gambar rajah S5

(20 markah)

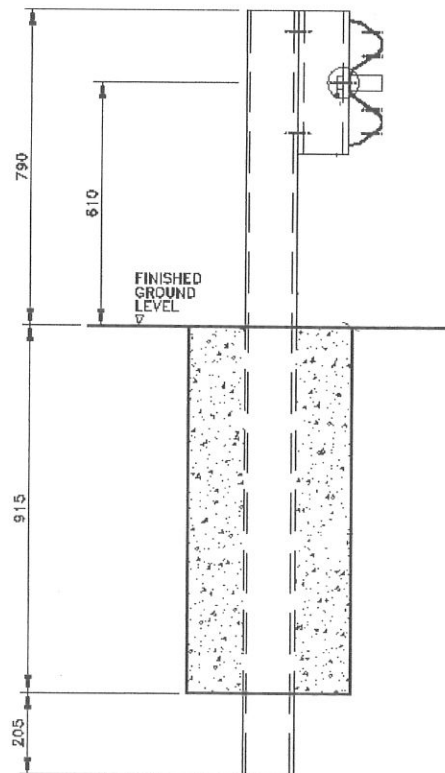
SOALAN 6

- a) Di dalam lukisan piawai jalan dalam penyediaan lukisan kejuruteraan awam terdapat butiran keratan tipikal *railing*. Berikan **satu (1)** fungsi *railing*.

(2 markah)

- b) Lakar semula butiran keratan *railing* seperti di **gambar rajah S6(b)** dan labelkan pada lakaran tersebut dengan komponen-komponen berikut dengan betul:

- i) 127 x 64 x 14.90 Kg/m Channel Section (Galv.)
- ii) Galvanised Iron Reflector Strip
- iii) 16 Dia. Bolt With Hexagonal Nut And Washer (Galv.)
- iv) Concrete Grade 20/20
- v) Splice Bolt With Recess Nut



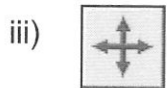
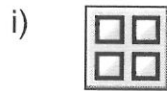
BUTIRAN KERATAN TIPIKAL "RAILING"

Gambar rajah S6(b)

(18 markah)

SOALAN 7

a) Terangkan maksud ikon berikut dan fungsi kegunaannya.



(6 markah)

b) Lukisan kejuruteraan awam perlu dilukis dengan teratur supaya memudahkan jurutera mentafsir semua garisan-garisan yang dibina. Lakarkan garisan-garisan berikut:

- i) Garisan tersembunyi
- ii) Garisan binaan
- iii) Dimensi
- iv) Garisan tengah

(8 markah)

c) Salah satu lukisan kejuruteraan awam ialah menyediakan lukisan susun atur paip air retikulasi. Di dalam lukisan tersebut terdapat beberapa simbol yang sering digunakan. Terangkan maksud simbol-simbol bagi:



(6 markah)

SOALAN 8

- a) **Gambar rajah S8(a)** adalah ikon *hatching* yang merupakan salah satu komponen yang terdapat dalam perisian *AutoCAD*. Lakarkan *hatching* yang biasa digunakan pada setiap bahan di bawah.

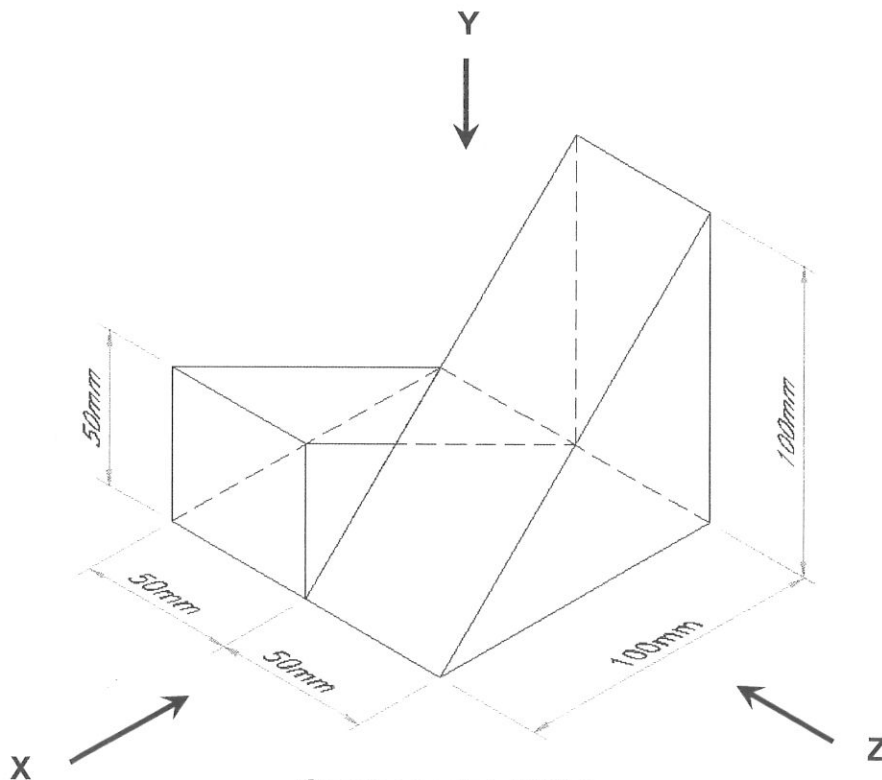


Gambar rajah S8(a)

- i) *Brick*
- ii) *Concrete*
- iii) *Sand*
- iv) *Hardcore*

(8 markah)

- b) Lakarkan pandangan X, Y dan Z untuk objek pada **gambar rajah S8(b)**

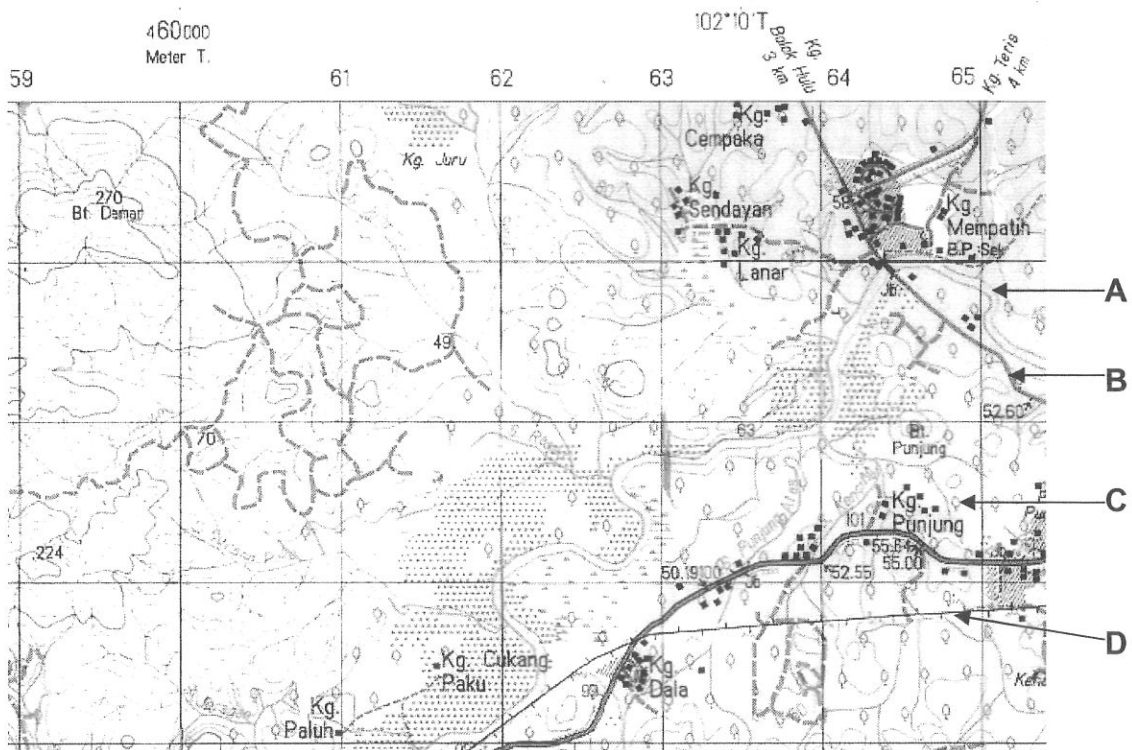


Gambar rajah S8(b)

(12 markah)

SOALAN 9

- a) **Gambar rajah S9(a)** menunjukkan salah satu peta topografi Semenanjung Malaysia.
- i) Nyatakan lokasi yang paling tinggi dan berapakah ketinggianinya.
 - ii) Terangkan simbol-simbol dan garisan-garisan pada **A, B, C** dan **D**.



Gambar rajah S9(a)

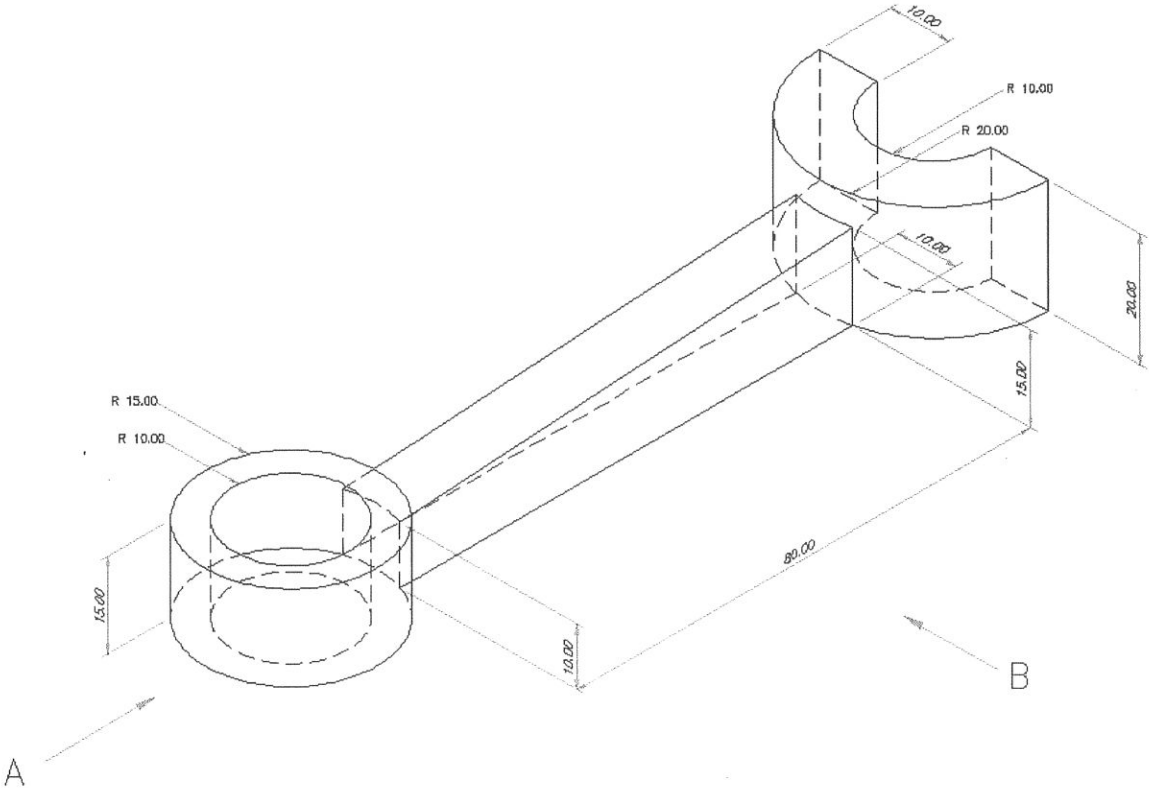
(12 markah)

- b) Perisian *AutoCAD* dapat membantu membuat lukisan kejuruteraan awam dengan satu perintah mudah dan dapat mengubahsuai lukisan dengan cepat dan tepat. Terangkan fungsi bagi perintah ubahsuai berikut:
- i) *Scale*
 - ii) *Stretch*
 - iii) *Explode*
 - iv) *Extend*

(8 markah)

SOALAN 10

Berdasarkan lukisan isometrik di **gambar rajah S10**, lakarkan pandangan **A** dan **B** dengan skala 1:1 (dalam unit mm) dan tunjukkan juga garisan-garisan yang tersembunyi.



Gambar rajah S10

(20 markah)
