



# **JABATAN KERJA RAYA MALAYSIA**

**PEPERIKSAAN PERKHIDMATAN  
JURUTEKNIK**

***SENIBINA***

**KOD : C033**  
**SUBJEK : BINAAN BANGUNAN**  
**TARIKH : 7 SEPTEMBER 2005**  
**MASA : 9.00 PG – 12.00 TGH**

**DILARANG MEMBUKA KERTAS SOALAN  
SEHINGGA DIARAHKAN**



## ARAHAN KEPADA CALON

1. Tuliskan angka giliran serta nombor kad pengenalan anda dengan terang pada tiap-tiap helai kertas jawapan yang digunakan. **Jangan sekali-kali menulis nama anda pada kertas jawapan.** Kertas jawapan yang mengandungi nama calon akan dianggap tidak sah.
2. Pastikan anda mendapat kertas soalan yang lengkap.
3. **Jawab dalam Bahasa Malaysia sahaja.** Istilah-istilah teknikal yang tiada terjemahannya atau sukar diterjemahkan boleh dikekalkan dalam bahasa asalnya. Jawapan yang tidak mematuhi syarat ini tidak akan diberi markah.
4. Jawab secukup soalan sahaja mengikut arahan dalam kertas soalan. Jawapan bagi soalan lebih tidak akan diberi markah.
5. Semua perkiraan untuk mendapatkan jawapan hendaklah ditunjukkan. Jawapan yang betul tetapi tiada menunjukkan perkiraan tidak akan diberi markah.
6. Calon-calun digalakkan membuat lakaran untuk menjelaskan jawapan mereka di mana sesuai.
7. **Calon-calun dilarang merujuk kepada buku atau sebarang bahan rujukan melainkan yang dibenarkan mengikut arahan yang tercatat dalam permulaan kertas soalan.**
8. Penggunaan mesin pengira elektronik tanpa kemudahan program adalah dibenarkan melainkan jika dinyatakan sebaliknya di dalam kertas soalan.
9. **Bagi subjek peperiksaan di mana masa rehat diberi (misalnya, subjek LUKISAN), calon-calun adalah dilarang membawa kertas soalan keluar dari dewan peperiksaan pada bila-bila masa sehingga keseluruhan peperiksaan untuk subjek berkenaan tamat.**
10. Semua kertas jawapan mesti disusun dan diikat dengan sempurna.
11. **Calon-calun dilarang mengambil kertas jawapan kosong yang telah disediakan keluar dari dewan peperiksaan pada bila-bila masa.**
12. Calon-calun tidak dibenarkan keluar dewan peperiksaan dalam tempoh masa 30 minit dari mulanya peperiksaan.
13. **Tindakan tatatertib akan diambil terhadap calon-calun yang menyerahkan kertas jawapan kosong (tanpa sebarang jawapan) sekiranya mereka tidak mempunyai sebab yang menasabah.**
14. **Calon-calun yang didapati meniru/menipu semasa menduduki peperiksaan akan dikenakan tindakan tatatertib.**
15. Tindakan tatatertib akan diambil terhadap calon yang mengingkari arahan Ketua Pengawas semasa di dalam dewan peperiksaan.

**PERKARA: C033 – BINAAN BANGUNAN**

**ARAHAN KEPADA CALON**

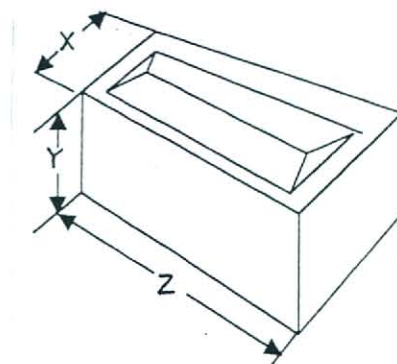
*Kertas ini mengandungi lapan (8) soalan.  
Jawab mana-mana **lima (5)** soalan sahaja.*

**SOALAN 1**

- a) Senaraikan **empat (4)** kumpulan kayu yang terdapat di negara kita, berikan satu contoh dan kegunaan kayu bagi setiap jenis kumpulan.

(8 markah)

- b) Lengkapkan dimensi/ukuran bagi batu bata berikut:



(3 markah)

- c) Senaraikan **tiga (3)** bahan yang lazim digunakan untuk cerucuk.

(3 markah)

- d) Lakarkan/tuliskan simbol bagi bahan binaan dalam lukisan kerja berikut:

1. Dinding batu bata

2. Hadkor

3.



4.



5.



6. Pintu api

(6 markah)



SOALAN 2

- a) Senaraikan kelengkapan pintu bagi sebuah Pintu Rata Papanlapis Satu Daun berukuran 900 mm lebar x 2100 mm tinggi dengan bingkai kayu keras.

(6 markah)

- b) Terangkan dengan ringkas **tiga (3)** daripada perkara-perkara berikut:

1. Tangki simpanan air
2. Paip bekalan
3. Paip agihan
4. Paip hubung
5. Injap bola & injap lampung (*ball valve & float valve*)

(6 markah)

- c) Pilih **empat (4)** daripada perkara-perkara berikut dan huraikan/lakarkan secara ringkas.

1. Lurang (*Manhole*)
2. Perangkap "S"
3. Perangkap "P"
4. Tandas duduk
5. Penyambung paip PVC "Tee"

(8 markah)

SOALAN 3

a) Lakarkan dan terangkan secara ringkas kegunaan atau peranan berikut dalam pembinaan bangunan:

1. Lapisan Kalis Lembap
2. Kasa *Exmet* atau Kasa *Bricktor*

(6 markah)

b) Namakan **dua (2)** jenis keluli yang biasa digunakan sebagai tetulang dan nyatakan di mana ia digunakan.

(4 markah)

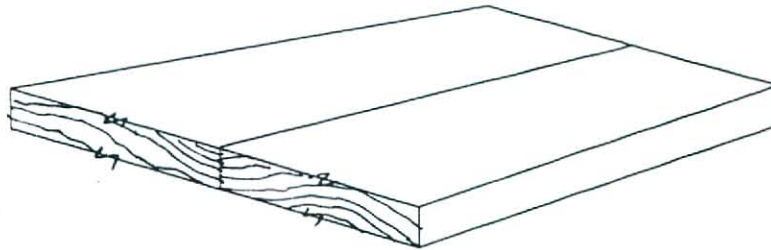
c) Terangkan **tiga (3)** kebaikan/kelebihan konkrit sebagai bahan binaan pilihan.

(6 markah)

d) Senaraikan **empat (4)** jenis bahan digunakan dalam sistem pembedungan.

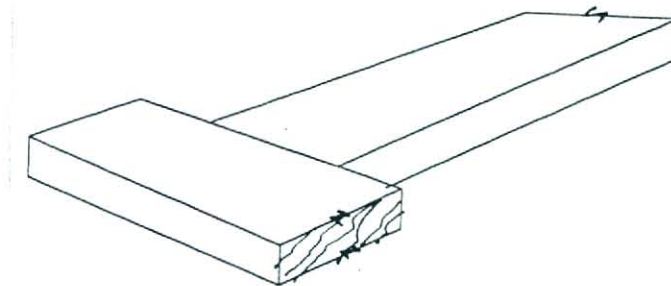
(4 markah)

SOALAN 4



- a) Berdasarkan kepada **gambar rajah di atas** iaitu cantuman beberapa keping papan untuk menjadi lebih lebar, lakar DAN namakan jenis tanggam yang sesuai.

(5 markah)



- b) Lakar dan namakan jenis tanggam yang sesuai bagi penyambungan kayu untuk **gambar rajah di atas**.

(5 markah)

- c) Nyatakan **dua (2)** fungsi tingkap dalam bangunan.

(2 markah)

- d) Terangkan secara ringkas **dua (2)** sistem pembinaan siling dengan bantuan lakaran.

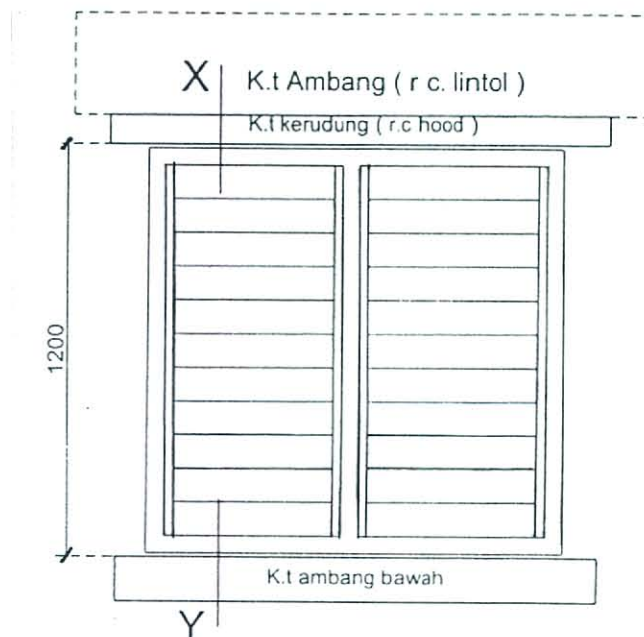
(8 markah)

SOALAN 5

Berdasarkan kepada pelan tapak **di Lampiran A**, lakarkan perkara-perkara di bawah ini. Sila jawab di lampiran berkenaan.

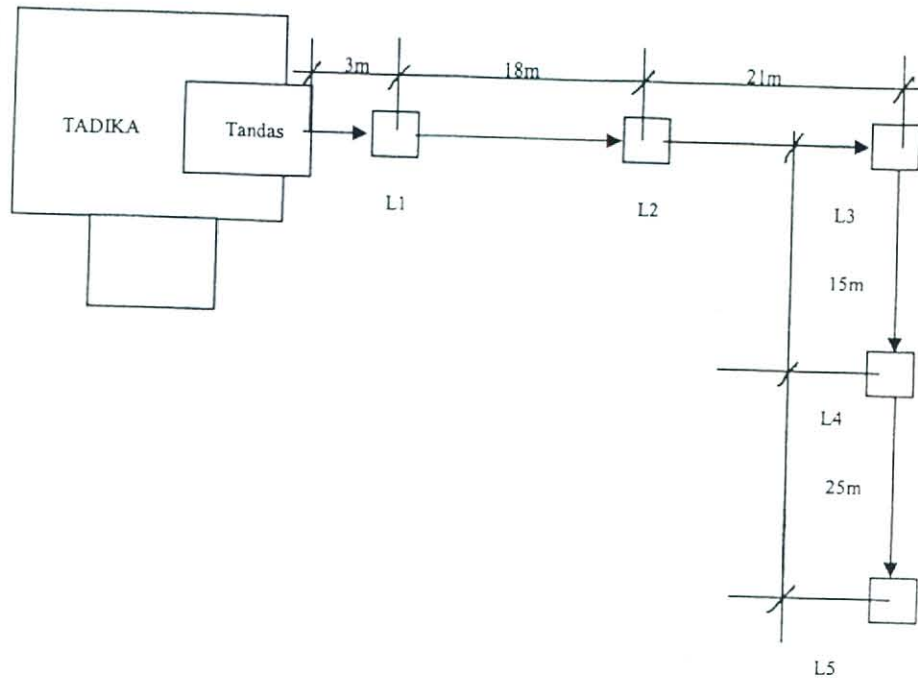
- Garisan anjakan bangunan (*building setback*) yang dibenarkan oleh undang-undang (UBBL) bagi tapak Banglo di atas.
- Kedudukan lurang-lurang.
- Kedudukan saliran permukaan.
- Kedudukan cerun/tembok penahan.
- Kedudukan meter air.

(20 markah)

SOALAN 6

- Merujuk kepada lukisan tingkap ram laras pada **gambar rajah di atas**, anda dikehendaki membuat lakaran perincian X dan Y **lengkap** dengan tulisan spesifikasi.

(10 markah)

**SOALAN 6 (Sambungan)**

- b) **Gambar rajah di atas** menunjukkan lakaran sistem pembetungan sebuah Tadika. Anda dikehendaki untuk membuat pengiraan aras dasar dan dalam lurang dengan melengkapkan Jadual Lurang berikut.

Maklumat:

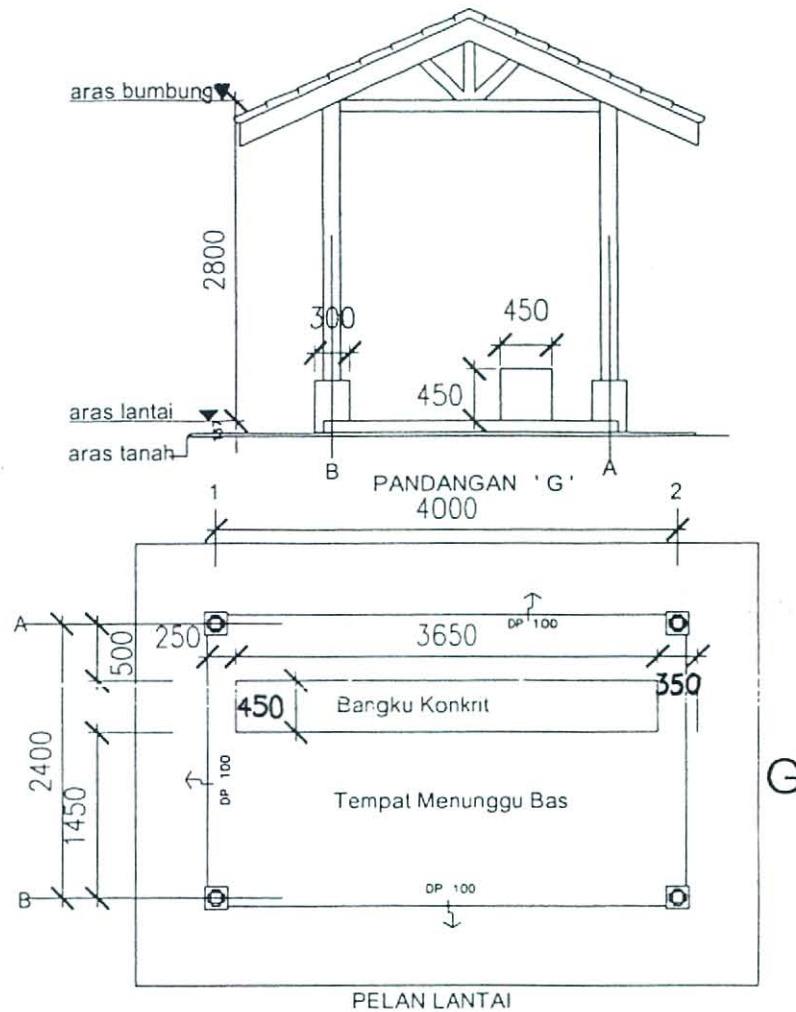
1. Aras yang dibentuk : 50.00 m
2. Saiz rasuk tanah (tandas) : 150 mm x 250 mm
3. Saiz paip yang digunakan : 150 mm. dia (1 : 80)

Lurang	Aras Dasar (m)	Dalam (m)
L1		
L2		
L3		
L4		
L5		

(10 markah)



## SOALAN 7



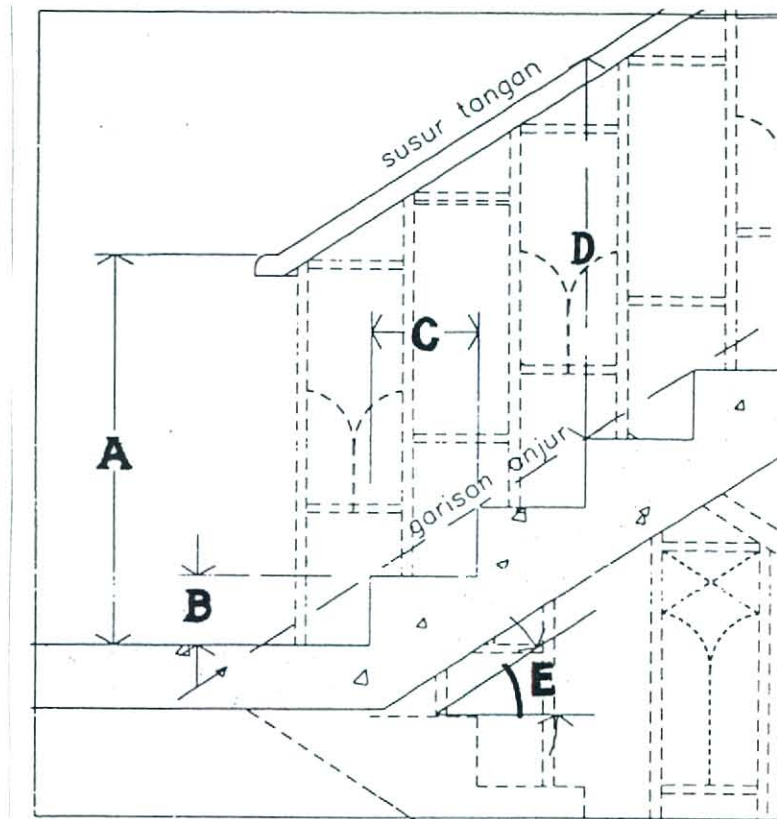
- a) Berdasarkan kepada lukisan Tempat Menunggu Bas pada gambar rajah di atas, anda dikehendaki untuk membuat lakaran perincian keratan rentas lengkap dengan spesifikasi.

Catatan:

1. Tiang keluli sederhana keras
2. Bumbung kerangka keluli – kemasan bumbung genting konkrit
3. Tanpa siling
4. Lantai/bangku konkrit/pangkal tiang kemasan jubin seramik
5. Asas konkrit pukal

(20 markah)

SOALAN 8

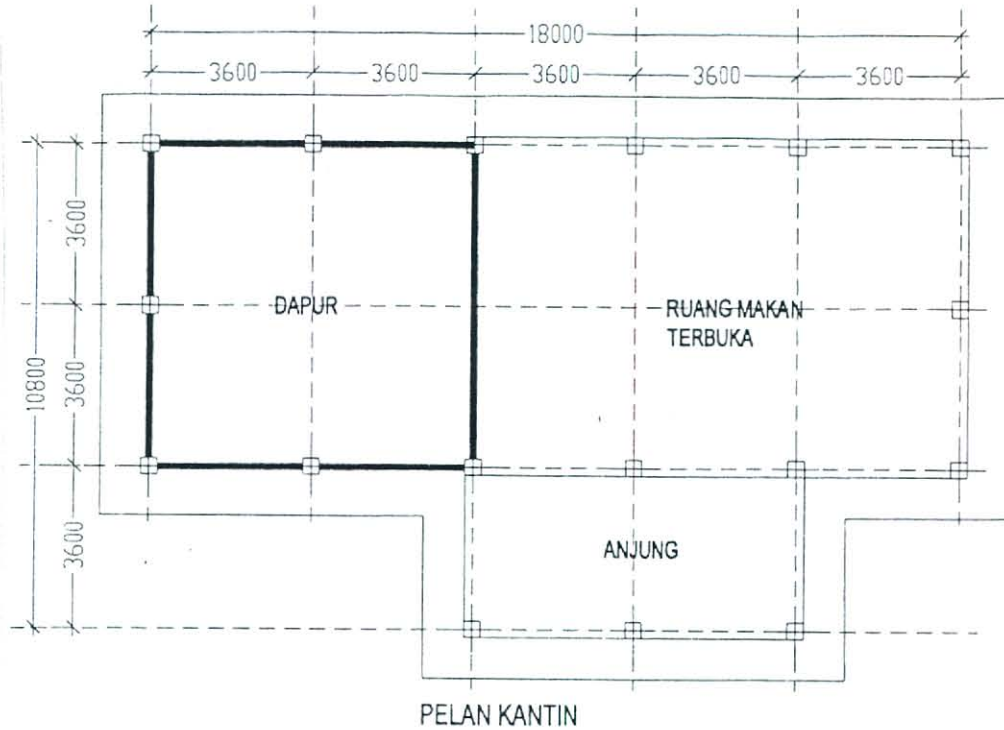


- a) Berdasarkan kepada **gambar rajah** tangga konkrit di atas, anda dikehendaki untuk melengkapkan ukuran A, B, C, D & sudut E yang dibenarkan oleh undang-undang bangunan (UBBL).

Catatan:

Ukuran & sudut hendaklah ditunjukkan nilai minimum & maksimum.

(10 markah)

**SOALAN 8 (Sambungan)**

- b) Berdasarkan kepada **gambar rajah** kantin di atas, anda dikehendaki untuk merekabentuk bumbung kombinasi jenis bumbung limas dan tebar layar. Menggunakan kerangka kayu dengan kemasan genting konkrit. Lakarkan pelan bumbung dengan menunjukkan bahagian atau komponen-komponen bumbung seperti di bawah ini.

Catatan:

1. Kecerunan 25 darjah
2. Perabung
3. Tebar layar
4. Papan tumpu kasau
5. Garisan bumbung/cucur atap (1200 mm daripada garisan bangunan)
6. Kasau (kasau, kasau limas, kasau lurah, kasau limas pendek, kasau betina)

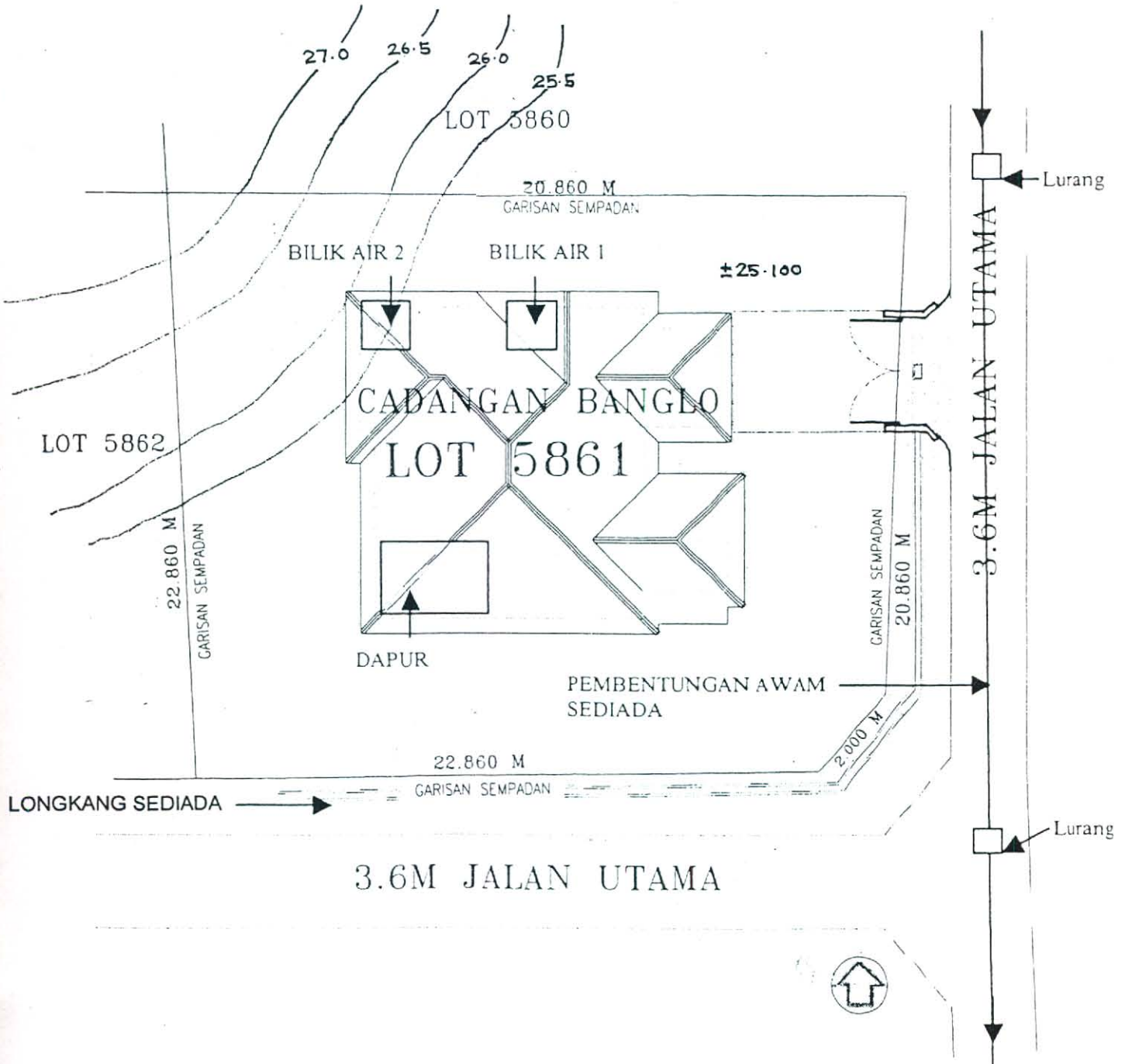
(10 markah)

\*\*\*\*\*



**Lampiran A**

**SOALAN 5** : Sila Jawab di helaian ini.  
Angka Giliran : .....  
Pusat Peperiksaan : .....  
No. K/P : .....



**PELAN TAPAK**  
(tidak mengikut skala)