



JABATAN KERJA RAYA MALAYSIA

**PEPERIKSAAN PERKHIDMATAN
PENOLONG JURUUKUR BAHAN
2014
*UKUR BAHAN***

KOD : PJU01
SUBJEK : PENGUKURAN KUANTITI
TARIKH : 21 APRIL 2014
MASA : 9.00 PAGI – 12.00 TGH

**DILARANG MEMBUKA KERTAS SOALAN
SEHINGGA DIARAHKAN**

ARAHAN KEPADA CALON

1. **Tuliskan angka giliran serta nombor kad pengenalan anda dengan terang pada tiap-tiap helai kertas jawapan yang digunakan. Jangan sekali-kali menulis nama anda pada kertas jawapan. Kertas jawapan yang mengandungi nama calon akan dianggap tidak sah.**
2. **Pastikan anda mendapat kertas soalan yang lengkap.**
3. **Jawab dalam Bahasa Malaysia sahaja. Istilah-istilah teknikal yang tiada terjemahannya atau sukar ditafsirkan boleh diletakkan dalam bahasa asalnya. Jawapan yang tidak mematuhi syarat ini tidak akan diberi markah.**
4. **Jawab secukup soalan sahaja mengikut arahan dalam kertas soalan. Jawapan bagi soalan lebih tidak akan diberi markah.**
5. **Semua perkiraan untuk mendapatkan jawapan hendaklah ditunjukkan. Jawapan yang betul tetapi tidak menunjukkan perkiraan tidak akan diberi markah.**
6. **Calon-calon digalakkan membuat lakaran untuk menjelaskan jawapan mereka di mana sesuai.**
7. **Calon-calon dilarang merujuk kepada buku atau sebarang bahan rujukan melainkan yang dibenarkan mengikut arahan yang tercatat dalam permulaan kertas soalan.**
8. **Penggunaan mesin pengira elektronik tanpa kemudahan program adalah dibenarkan melainkan jika dinyatakan sebaliknya di dalam kertas soalan.**
9. **Bagi subjek peperiksaan di mana masa rehat diberi (misalnya, subjek LUKISAN), calon-calon adalah dilarang membawa kertas soalan keluar dari dewan peperiksaan pada bila-bila masa sehingga keseluruhan peperiksaan untuk subjek berkenaan tamat.**
10. **Semua kertas jawapan mesti disusun dan diikat dengan sempurna.**
11. **Calon-calon dilarang mengambil kertas jawapan kosong yang telah disediakan keluar dari dewan peperiksaan pada bila-bila masa.**
12. **Calon-calon tidak dibenarkan keluar dewan peperiksaan dalam tempoh masa 30 minit dari mulanya peperiksaan.**
13. **Tindakan tatatertib akan diambil terhadap calon-calon yang menyerahkan kertas jawapan kosong (tanpa sebarang jawapan) sekiranya mereka tidak mempunyai sebab yang menasabah.**
14. **Calon-calon yang didapati meniru/menipu semasa menduduki peperiksaan akan dikenakan tindakan tatatertib.**
15. **Tindakan tatatertib akan diambil terhadap calon yang mengingkari arahan Ketua Pengawas semasa di dalam dewan peperiksaan.**

PERKARA : PJU01 – PENGUKURAN KUANTITI

ARAHAN KEPADA CALON

*Kertas ini mengandungi dua (2) soalan.
Jawab **semua** soalan.*

Calon tidak dibenarkan merujuk kepada sebarang bahan rujukan.

BAHAGIAN A : KERJA BANGUNAN

SOALAN 1

- a) Terangkan **enam (6)** langkah yang perlu diambil sebelum kerja pengukuran kuantiti dijalankan.

(6 markah)

- b) *Pre-formed concrete piles* adalah salah satu kerja cerucuk yang terdapat dalam industri pembinaan. Selain daripada kerja cerucuk tersebut di atas, nyatakan:

- i) **Tiga (3)** jenis kerja cerucuk lain yang anda ketahui.

(3 markah)

- ii) **Tiga (3)** perkara dan kaedah pengukuran kuantiti dalam kerja cerucuk.

(9 markah)

- c) Berdasarkan **lukisan No. AA/RCF/2** yang dilampirkan, anda dikehendaki untuk menyediakan pengukuran kuantiti (*taking off*) bagi kerja kerangka. Sediakan pengukuran kuantiti berdasarkan perkara-perkara berikut:

- i) Senarai Pengukuran Kerja (*Taking off List*)

(4 markah)

SOALAN 1 (sambungan)

- ii) Pengukuran kuantiti dengan menggunakan *Taking off Sheet* yang disediakan.

(28 markah)

Berikan senarai andaian (*query list*) di mana perlu.

BAHAGIAN B : KERJA KEJURUTERAAN SIVIL

SOALAN 1

Berdasarkan **lukisan No. AA/EWR/3/1** dan **AA/EWR/3/2** bagi kerja jalan, sediakan perkara-perkara berikut:

a) *Taking off list.*

(2 markah)

b) Pengukuran kuantiti untuk kerja jalan bagi kawasan yang dilorekkan dengan menggunakan *taking off sheet* yang disediakan.

(15 markah)

c) Senarai Kuantiti.

(8 markah)

Berikan senarai andaian (*query list*) di mana perlu.

SOALAN 2

Dengan perkembangan teknologi masa kini, penyediaan senarai kuantiti berkomputer digunakan secara meluas berbanding penyediaan kuantiti secara manual.

a) Huraikan secara ringkas **empat (4)** perbezaan di antara pengukuran kuantiti secara manual dan pengukuran kuantiti secara berkomputer.

(8 markah)

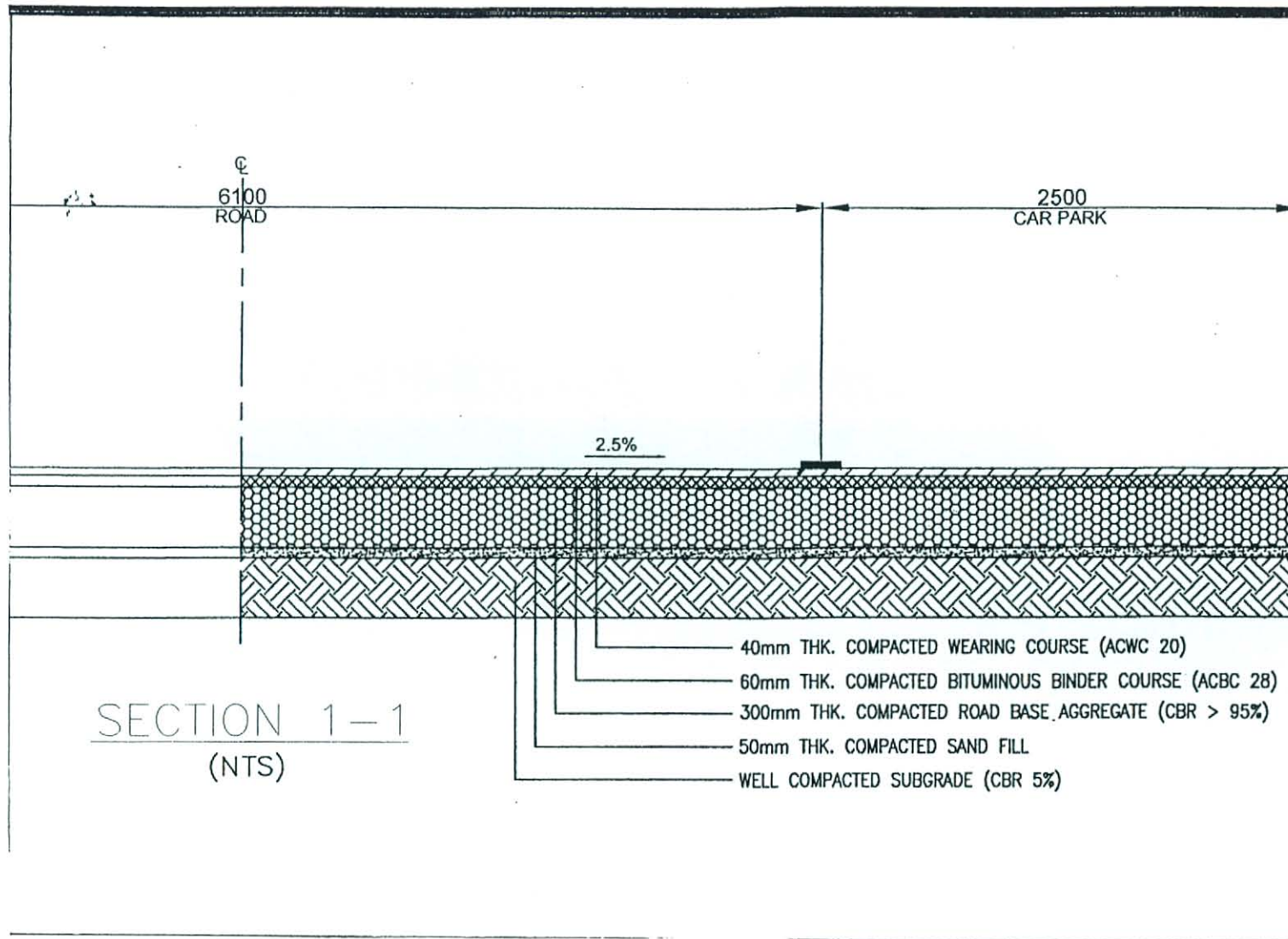
b) Nyatakan **lima (5)** jenis perisian komputer yang biasa digunakan dalam penyediaan senarai kuantiti.

(5 markah)

SOALAN 2 (sambungan)

- c) Nyata dan huraikan **empat (4)** peringkat proses penyediaan senarai kuantiti secara tradisional.

(12 markah)

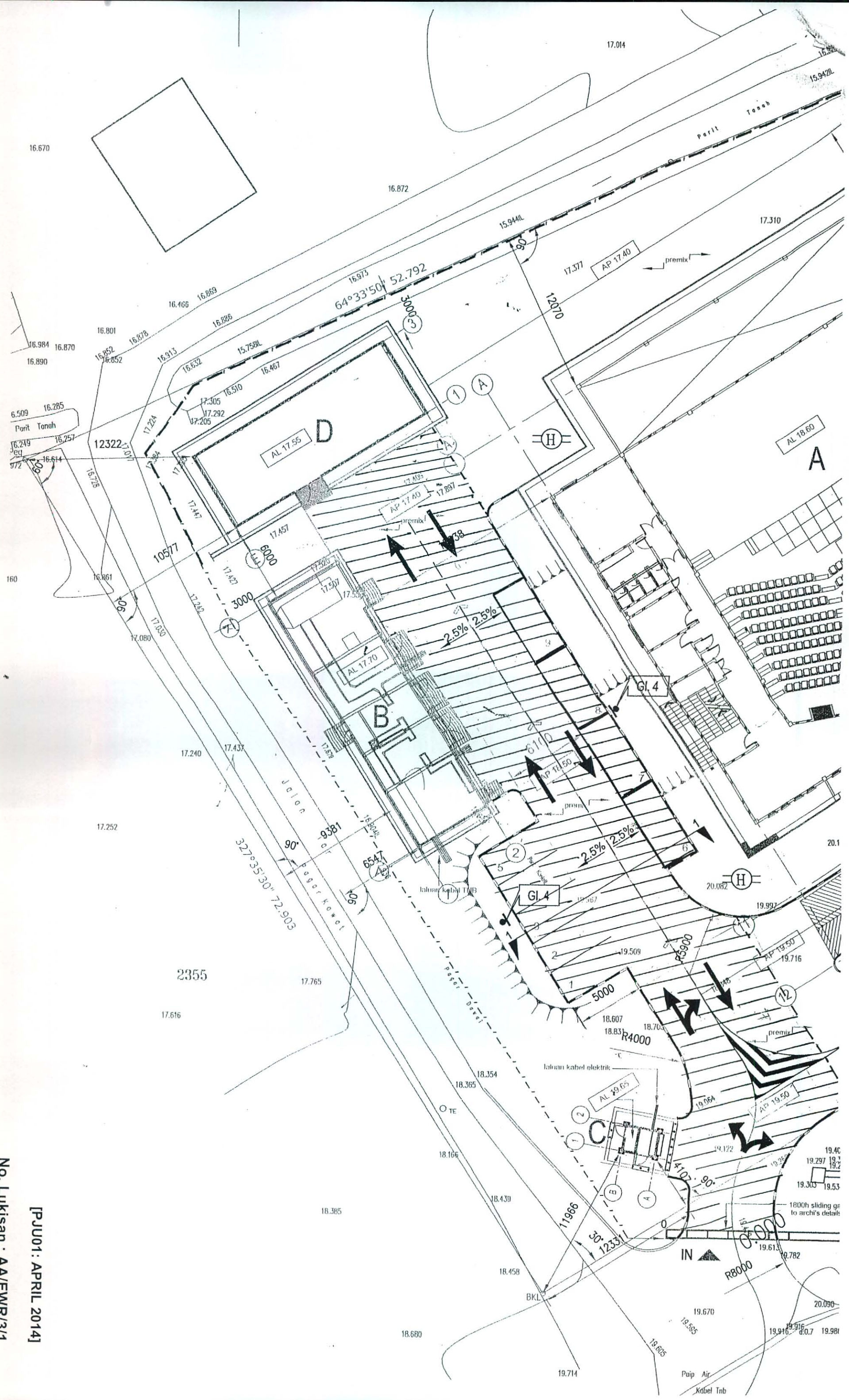


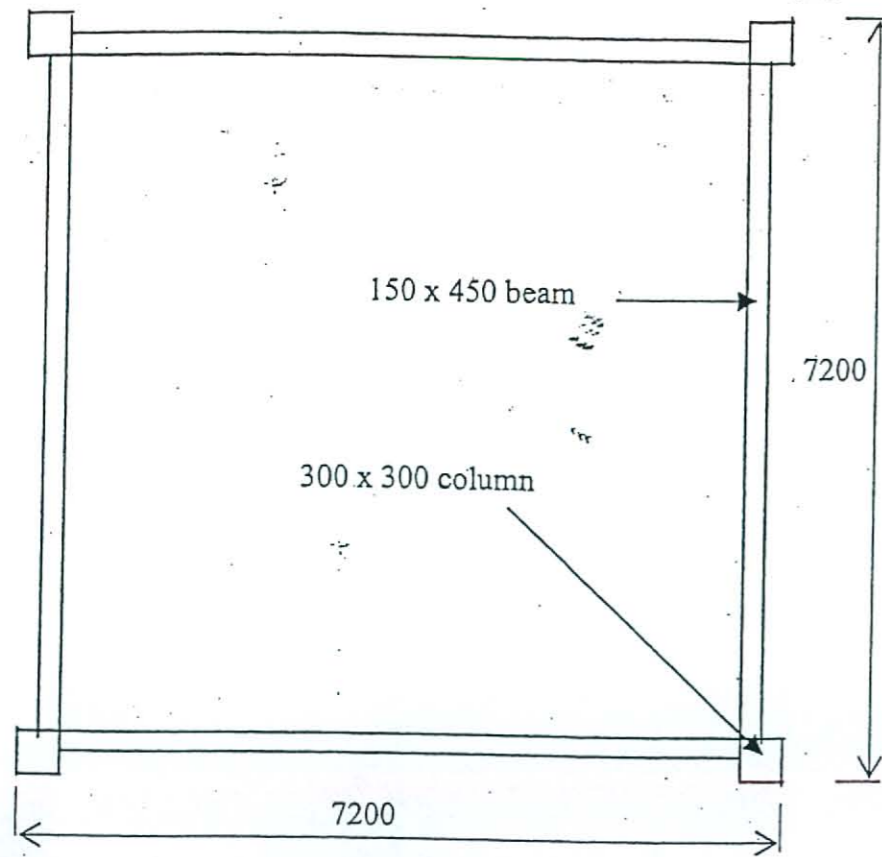
[PJU01: APRIL 2014]

No. Lukisan : AA/EWR/3/2

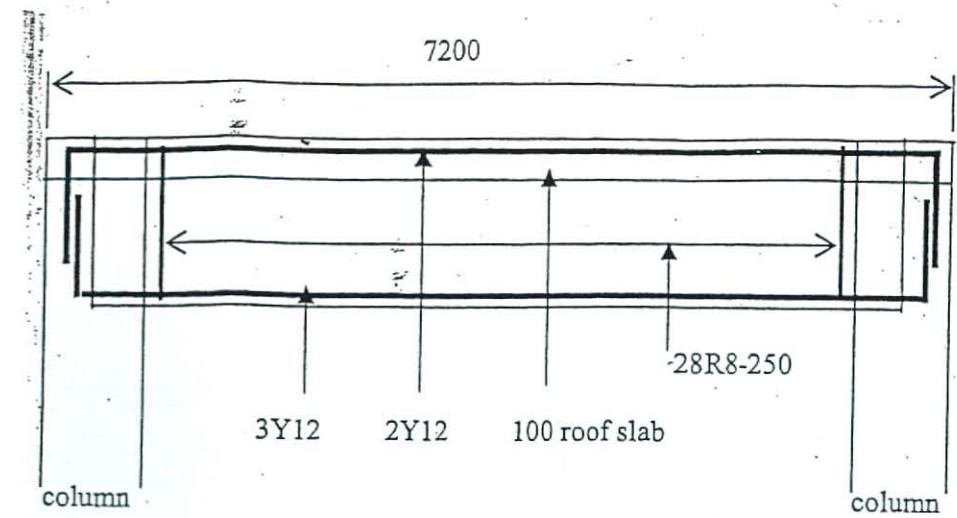
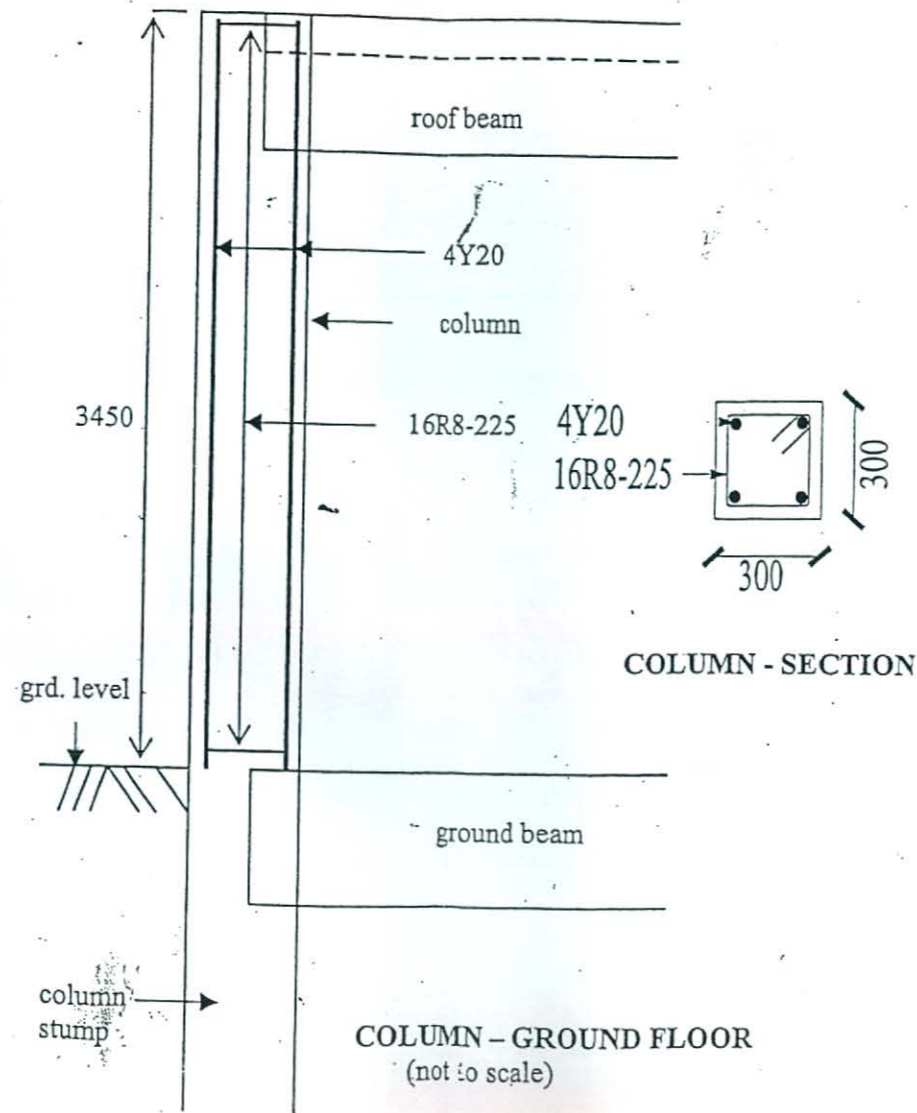
No. Lukisan : AA/EWR/3/1

[PUU01: APRIL 2014]

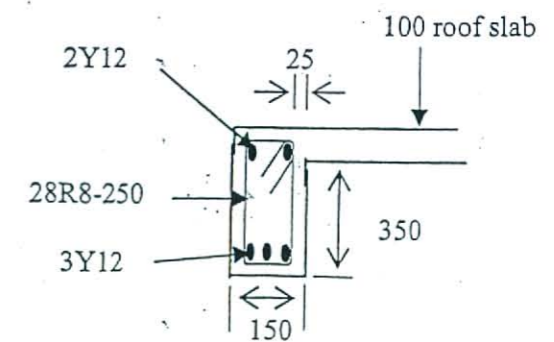




ROOF PLAN
(not to scale)



ROOF BEAM
(not to scale)



ROOF BEAM - SECTION
(not to scale)