



JABATAN KERJA RAYA MALAYSIA

**PEPERIKSAAN PERKHIDMATAN
PENOLONG JURUUKUR BAHAN
2011
*UKUR BAHAN***

KOD : PTU05

**SUBJEK : SISTEM BEKALAN AIR
DAN AIR SISA**

TARIKH : 27 APRIL 2011

MASA : 9.00 PAGI – 12.00 TGH

**DILARANG MEMBUKA KERTAS SOALAN
SEHINGGA DIARAHKAN**

PERKARA : PTU05 – SISTEM BEKALAN AIR DAN AIR SISA

ARAHAN KEPADA CALON

*Kertas ini mengandungi sepuluh (10) soalan.
Jawab mana-mana **lima (5)** soalan sahaja.*

Calon tidak dibenarkan merujuk kepada sebarang bahan rujukan.

SOALAN 1

- a) Terangkan ciri-ciri air dari sumber berikut dan nyatakan tahap keselamatannya bagi kegunaan manusia:
- i) Air telaga cetek
 - ii) Air telaga dalam
 - iii) Tasik dan sungai
 - iv) Telaga artesian

(12 markah)

- b) Takrifkan istilah-istilah berikut:
- i) Air liat sementara
 - ii) Air liat kekal
 - iii) Turas pasir perlahan
 - iv) Turas tekanan

(8 markah)

SOALAN 2

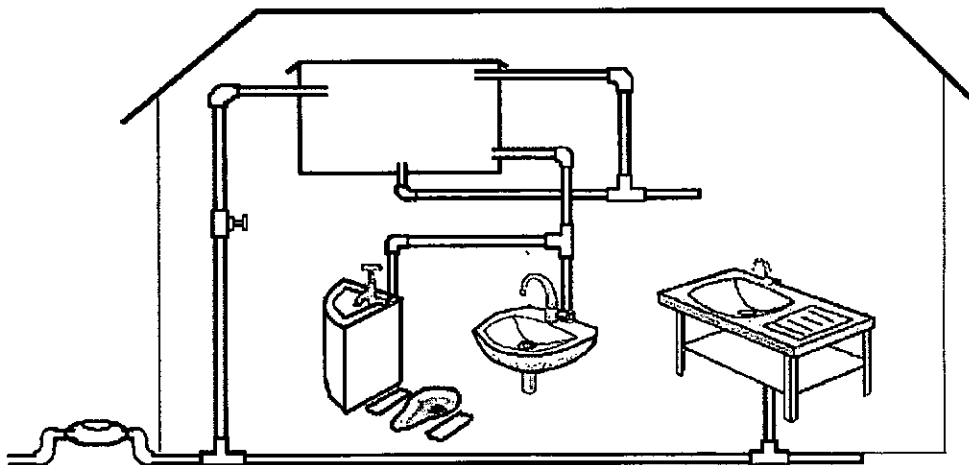
- a) Berikan takrifan bagi istilah-istilah berikut :
- i) Paip komunikasi

SOALAN 2 (sambungan)

- ii) Paip pengagihan
- iii) Paip amaran
- iv) Paip servis
- v) Paip bekalan

(10 markah)

- b) Terangkan jenis sistem bekalan air berdasarkan **gambar rajah S2(b)** dan berikan **empat (4)** kelebihan menggunakan sistem ini.



Gambar rajah S2(b)

(10 markah)

SOALAN 3

- a) Bekalan air mempunyai peraturan-peraturan tertentu (*water supply rules*) yang perlu dipatuhi sebagai panduan. Berikan **lima (5)** antara aspek-aspek tersebut dan **lima (5)** tujuan peraturan bekalan air diwujudkan.

(10 markah)

SOALAN 3 (sambungan)

- b) Terangkan maksud bagi pensifonan semula dan berikan **tiga (3)** langkah yang perlu diambil bagi mencegah pensifonan semula daripada berlaku.

(10 markah)

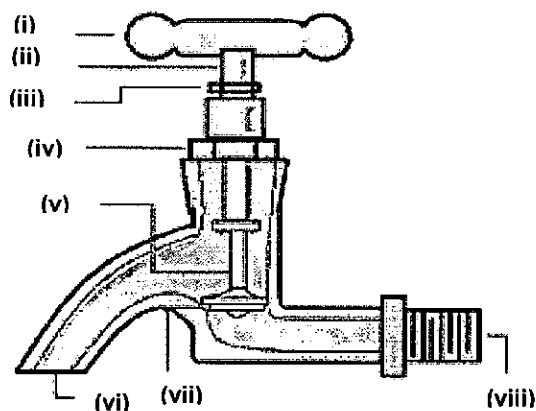
SOALAN 4

- a) Huraikan ciri-ciri bagi setiap jenis rekabentuk tap penutup berikut:

- i) Tap berpalam
- ii) Tap berskru
- iii) Tap berspring
- iv) Tap injap bebola

(12 markah)

- b) Labelkan komponen-komponen (i) hingga (viii) pada keratan rentas gambar rajah pili berikut:



(8 markah)

SOALAN 5

- a) Berikan fungsi perangkap sanitasi dan namakan **tiga (3)** jenis perangkap sanitasi berserta lakaran.

(8 markah)

- b) Terdapat pelbagai faktor yang perlu diambil kira bagi menjamin kelancaran sistem sanitasi. Berikan **enam (6)** dari faktor pemilihan tersebut.

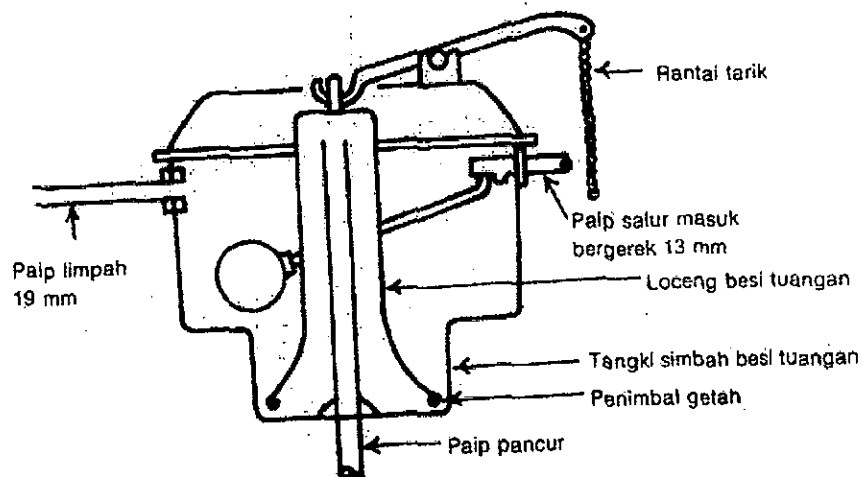
(12 markah)

SOALAN 6

- a) Terdapat dua kategori kelengkapan kebersihan iaitu najis dan sisa. Berikan **dua (2)** contoh bagi kedua-dua jenis perkakas tersebut dan huraikan secara ringkas **tiga (3)** jenis bahan yang digunakan untuk membuat perkakas-perkakas tersebut.

(10 markah)

- b) **Gambar rajah S6(b)** menunjukkan tangki simbah jenis loceng. Terangkan bagaimana tangki simbah ini berfungsi.



Gambar rajah S6(b)

(10 markah)

SOALAN 7

- a) Huraikan **empat (4)** jenis paip yang biasa digunakan dalam sistem pembuangan najis dan sisa.

(12 markah)

- b) Terangkan bagaimana kerosakan kedap dalam perangkap berikut berlaku:

- i) Sifon sendiri
- ii) Sifon teraruh
- iii) Mampatan atau tekanan belakang
- iv) Berombak keluar

(8 markah)

SOALAN 8

- a) Huraikan ciri-ciri lurang dan nyatakan **dua (2)** jenis lurang yang biasa digunakan.

(10 markah)

- b) Nyatakan **lima (5)** kebaikan menggunakan sistem takat *rodding*.

(10 markah)

SOALAN 9

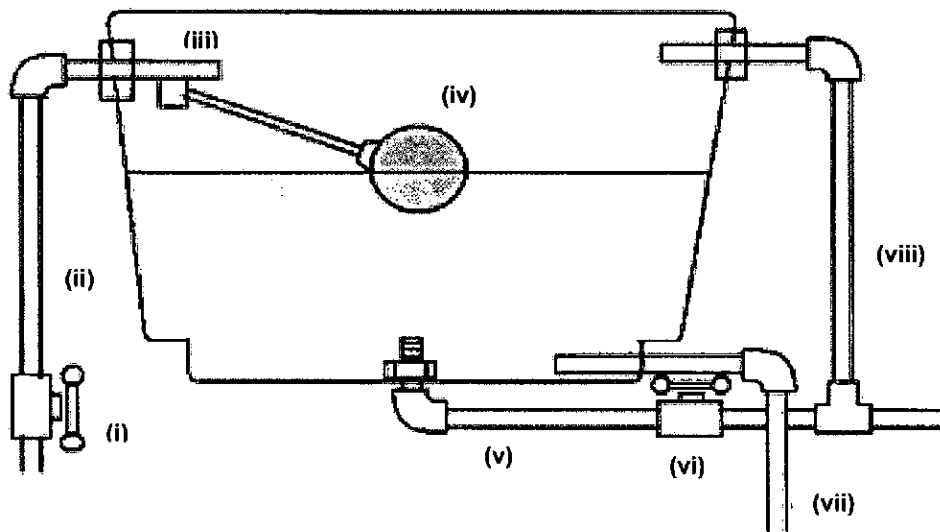
- a) Lakarkan setiap jenis penyambung paip berikut dan nyatakan fungsi-fungsinya:

- i) Soket pengecil
- ii) Siku 90 °
- iii) Tee
- iv) Puting heksagon

(12 markah)

SOALAN 9 (sambungan)

- b) Berikut adalah keratan rentas sebuah tangki simpanan air. Nyatakan komponen-komponen yang dilabelkan (i) hingga (viii) berserta fungsinya.



(8 markah)

SOALAN 10

- a) Nyatakan fungsi penggunaan talang pada sebuah bangunan dan terangkan penggunaan talang-talang berikut:

- i) Talang eaves
- ii) Talang dinding *parapet*
- iii) Talang lurah

(12 markah)

- b) Lakarkan keratan rentas sebuah bangunan yang menunjukkan penggunaan talang lurah dan talang eaves.

(8 markah)
