



# JABATAN KERJA RAYA MALAYSIA

## PEPERIKSAAN PERKHIDMATAN PEMBANTU TEKNIK 2009 *SENIBINA*

KOD : PTS02  
SUBJEK : BINAAN BANGUNAN  
TARIKH : 17 OGOS 2009  
MASA : 2.00 PTG – 5.00 PTG

**DILARANG MEMBUKA KERTAS SOALAN  
SEHINGGA DIARAHKAN**

**PERKARA : PTS02 – BINAAN BANGUNAN**

**ARAHAN KEPADA CALON**

*Kertas ini mengandungi sepuluh (10) soalan  
Jawab mana-mana **lima (5)** soalan sahaja*

**Calon tidak dibenarkan merujuk kepada sebarang bahan rujukan.**

**SOALAN 1**

Konkrit merupakan bahan binaan sering digunakan dalam kerja pembinaan. Konkrit dihasilkan daripada bancuhan simen, pasir, batu baur kasar dan air.

- a) Berikan **empat (4)** ciri konkrit yang baik.  
(4 markah)
- b) Berikan **empat (4)** perkara yang boleh mempengaruhi kualiti konkrit.  
(4 markah)
- c) Berikan **empat (4)** kaedah pengawalan rapi bagi mendapatkan konkrit yang bermutu baik dan tahan lasak.  
(8 markah)
- d) Berikan definisi mortar.  
(4 markah)

**SOALAN 2**

Asas bangunan merupakan bahagian yang paling penting bagi sesebuah bangunan. Asas ialah bahagian yang paling bawah terletak di dalam tanah yang menanggungnya.

- a) Terangkan dengan ringkas **empat (4)** fungsi asas.  
(4 markah)

**SOALAN 2 (sambungan)**

- b) Apakah yang dimaksudkan dengan asas cetek?  
(2 markah)
- c) Berikan **tiga (3)** jenis asas cetek.  
(3 markah)
- d) Apa yang dimaksudkan dengan asas dalam?  
(3 markah)
- e) Berikan **dua (2)** kategori cerucuk  
(4 markah)
- f) Berikan **empat (4)** faktor yang menyebabkan penggunaan asas cerucuk.  
(4 markah)

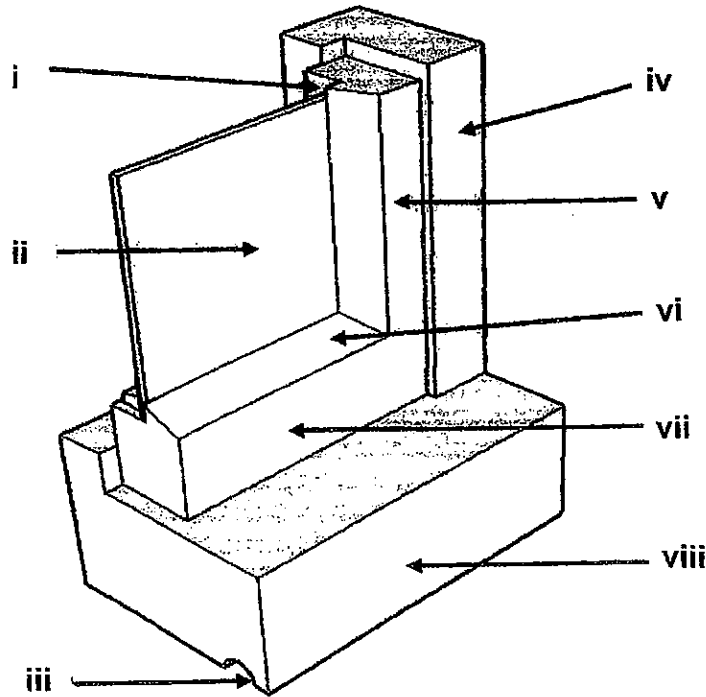
**SOALAN 3**

Tingkap ialah satu bukaan yang dibuat pada tembok/dinding. Fungsinya adalah untuk membolehkan kemasukan cahaya, peredaran udara, penebat haba dan bunyi serta dapat menghalang angin dan hujan.

- a) Nama dan lakarkan **empat (4)** kaedah pemasangan bukaan tingkap berbingkai.  
(8 markah)
- b) Tingkap bingkai aluminium amat popular digunakan berbanding tingkap bingkai kayu pada masa kini. Nyatakan **empat (4)** kelebihan tingkap bingkai aluminium tersebut.  
(4 markah)

**SOALAN 3 (sambungan)**

- c) Sila namakan butiran binaan tingkap i hingga viii yang ditandakan di dalam gambar rajah di bawah.



(8 markah)

**SOALAN 4**

Bahan utama yang digunakan di dalam komponen konkrit tetulang adalah simen, batu baur, air dan tetulang. Bahan-bahan tambahan lain yang digunakan mengikut keperluan masa, tempat dan keadaan.

- a) Terangkan dengan ringkas **tiga (3)** sebab kerosakan simen yang boleh berlaku.

(3 markah)

- b) Terangkan dengan ringkas **tiga (3)** sifat batu baur bagi mendapatkan konkrit yang kuat.

(6 markah)

**SOALAN 4 (sambungan)**

- c) Berikan **tiga (3)** jenis bahan tambahan yang sering digunakan bagi menguatkan konkrit.

(3 markah)

- d) Acuan pada kebiasaannya diperbuat daripada bahan kayu lapis, kepingan kayu dan lain-lain bahan yang bersesuaian. Berikan **empat (4)** keperluan bagi mendapatkan acuan yang baik dan berkesan.

(8 markah)

**SOALAN 5**

Tangga adalah satu sistem akses yang menghubungkan lantai-lantai dalam dan luar bangunan. Fungsinya adalah sebagai tempat penghuni bergerak dari satu tingkat ke tingkat yang lain.

- a) Terdapat empat (4) reka bentuk utama bagi tangga. Lakar dan namakan **empat (4)** jenis reka bentuk tangga tersebut.

(8 markah)

- b) Terangkan dengan ringkas apa yang dimaksudkan dengan terminologi untuk tangga seperti berikut. (Huraian di dalam bentuk lakaran juga diterima):

- i) Larian tangga (*run*)
- ii) Tetingkat (*riser*)
- iii) Jejak (*tread*)
- iv) Anjur (*nose/nosing*)
- v) Pelantar tangga (*landing*)
- vi) Ruang untuk lepas kepala (*headroom*)

(12 markah)

SOALAN 6

- a) Sesuatu permukaan kayu yang baru ataupun kayu lama yang belum pernah bercat sebelumnya, jika hendak dicat, memerlukan sekurang-kurangnya tiga lapisan cat. Nyatakan **dua (2)** lapisan cat tersebut.

*(2 markah)*

- b) Nyatakan **tiga (3)** kerja untuk menyediakan permukaan sebelum kerja mengecat kayu dilakukan.

*(6 markah)*

- c) Kegagalan mendapatkan hasil yang diharapkan sering berlaku dalam kerja-kerja mengecat. Berikan punca pada kerosakan yang dinyatakan seperti berikut:

- i) Merekah
- ii) Berkapur
- iii) Mengelupas/terkopek
- iv) Berkedut
- v) Kesat/kasap
- vi) Berlubang-lubang halus

*(12 markah)*

SOALAN 7

Mengikut kehendak peraturan tempatan, amalan yang digunakan untuk membekalkan air ke rumah kediaman ialah melalui kaedah graviti atau tidak langsung.

- a) Berikan **empat (4)** bahan paip yang digunakan bagi bekalan air bersih ke dalam rumah kediaman.

*(4 markah)*

**SOALAN 7 (sambungan)**

- b) Lakarkan dengan jelas gambar rajah Sistem Bekalan Air Bersih dari paip induk (JBA) ke dalam rumah kediaman dua tingkat yang mengandungi elemen seperti berikut:

Tingkat bawah:

- i) Dapur - 1 sinki
- ii) Tandas - 1 tandas cangkung, 1 basin basuh tangan

Tingkat atas:

- i) Bilik mandi - 1 w.c, 1 basin basuh tangan, 1 tab mandi, 1 pemanas air
- ii) Tangki air simpanan

*(6 markah)*

- c) Lakarkan dalam pandangan isometrik sebuah tangki air simpanan bagi rumah kediaman dan tandakan di dalam lakaran berkenaan komponen-komponen di bawah:

- i) Paip agihan
- ii) Pili penutup
- iii) Tangki air
- iv) Paip limbah
- v) Aras air
- vi) Paip servis
- vii) Injap bebola
- viii) Bola pelampung
- ix) Jeriau siling
- x) Rasuk penyokong

*(10 markah)*

SOALAN 8

Sistem sanitari (*sanitary*) ialah suatu sistem pengaliran air basuhan dan bahan-bahan kotor dari bangunan untuk tujuan rawatan.

- a) Terangkan dengan ringkas apa yang dimaksudkan bagi sistem saluran sanitari seperti berikut:
- i) Sistem bersepadu
  - ii) Sistem berasingan

(8 markah)

- b) Sesuatu sistem saluran yang baik mestilah dapat memenuhi keperluan-keperluan fungsi dan penyelenggaraan. Berikan **empat (4)** keperluan tersebut.

(8 markah)

- c) Berikan **empat (4)** jenis bahan paip saluran yang digunakan pada sistem sanitari di dalam bangunan.

(4 markah)

SOALAN 9

- a) Berikan **enam (6)** jenis bumbung curam yang mempunyai kecerunan melebihi 10 darjah dari garis ufuk.

(6 markah)

- b) Lakar dan namakan komponen-komponen bagi pelan kerangka bumbung yang mengandungi komponen seperti berikut:

- i) Tulang bumbung/perabung
- ii) Kasau betina
- iii) Kasau limas
- iv) Kasau lurah



**SOALAN 9 (sambungan)**

- v) Kasau pendek
- vi) Plat tembok (*wall plate*)
- vii) Papan tumpu kasau
- viii) Tembok/dinding

(8 markah)

c) Terangkan dengan ringkas fungsi binaan bumbung seperti yang dinyatakan berikut:

- i) Penutup bumbung/atap
- ii) Kasau betina
- iii) Cucur bumbung

(6 markah)

**SOALAN 10**

a) Kemas lantai memainkan peranan penting dalam sesebuah reka bentuk bangunan. Berikan **enam (6)** jenis kemas lantai yang biasa digunakan dalam sesebuah reka bentuk bangunan.

(6 markah)

b) Namakan **empat (4)** kemas yang boleh digunakan untuk dinding dalam pada pembinaan rangka kayu.

(4 markah)

c) Pembinaan tingkap terdiri daripada dua bahagian utama iaitu kerangka tingkap dan daun tingkap. Namakan **empat (4)** jenis bahan yang biasa digunakan untuk membuat tingkap.

(4 markah)

**SOALAN 10 (sambungan)**

- d) Lakarkan keratan lantai konkrit padu lengkap dengan lapisan kalis lembap.

(6 markah)

\*\*\*\*\*