



**PEPERIKSAAN PERKHIDMATAN
PENOLONG JURUTERA MEKANIKAL
2025
MEKANIKAL**

KOD : PJM021
SUBJEK : KEJURUTERAAN AUTOMOTIF
TARIKH : 10 MAC 2025
MASA : 2.00 PETANG – 5.00 PETANG.

**DILARANG MEMBUKA KERTAS SOALAN
SEHINGGA DIARAHKAN**

PERKARA : PJM021 – KEJURUTERAAN AUTOMOTIF

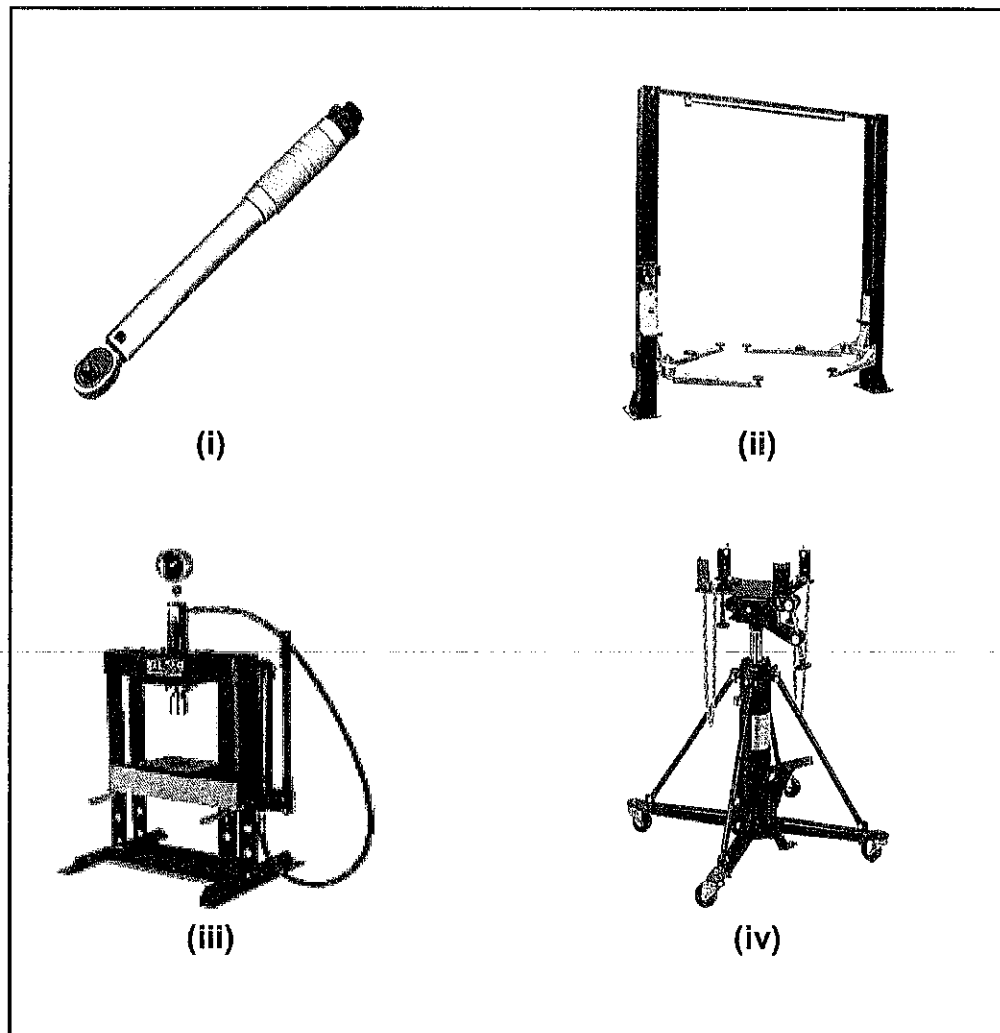
ARAHAN KEPADA CALON

*Kertas ini mengandungi sepuluh (10) soalan.
Jawab mana-mana lima (5) soalan sahaja.*

Calon tidak dibenarkan merujuk kepada sebarang bahan rujukan.

SOALAN 1

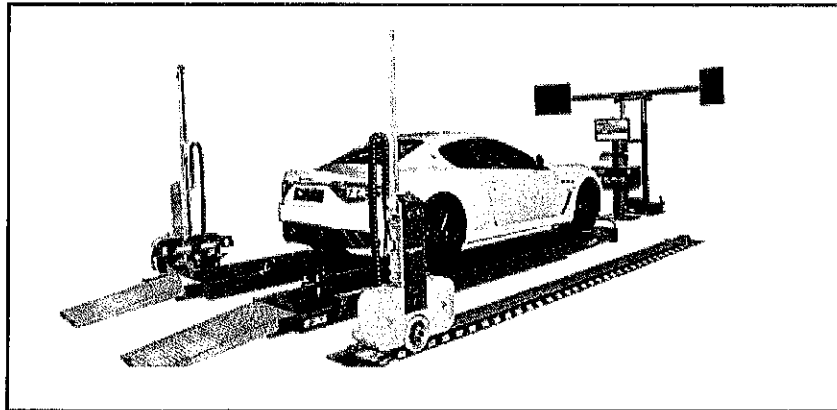
- a) Berdasarkan **Gambar rajah 1 (a)** di bawah berikan nama peralatan bertanda **(i) hingga (iv)** dan terangkan secara ringkas fungsinya serta nyatakan **satu (1)** contoh kerja pembaikan bagi setiap peralatan tersebut.



Gambar rajah 1 (a)

(12 markah)

SOALAN 1 (sambungan)



Gambar rajah 1 (b)

- b) Merujuk kepada **Gambar rajah 1 (b)** di atas, namakan alat tersebut serta jelaskan fungsinya.

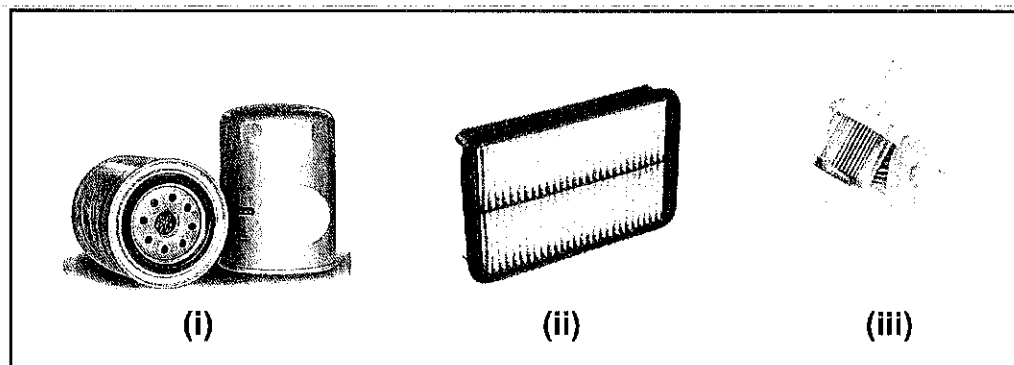
(4 markah)

- c) Nyatakan **dua (2)** kesan kepada kenderaan jika penyenggaraan tidak dibuat menggunakan alat di **Gambar rajah 1 (b)** tersebut.

(4 markah)

SOALAN 2

- a) Merujuk kepada **Gambar rajah 2** di bawah, nyatakan nama dan fungsi komponen yang bertanda (i) hingga (iii) serta terangkan implikasi jika tidak ditukar secara berkala.



Gambar rajah 2

(9 Markah)

SOALAN 2 (sambungan)

- b) Nyatakan kaedah penggantian bateri dengan selamat.

(3 Markah)

- c) Sebuah kenderaan jabatan tidak dapat dihidupkan atas faktor kuasa bateri yang lemah. Huraikan kaedah untuk menghidupkan kenderaan menggunakan kaedah selain seperti yang dinyatakan di soalan 2 (b) secara terperinci.

(8 Markah)

SOALAN 3

- a) Nyatakan **empat (4)** fungsi minyak pelincir untuk enjin.

(8 markah)

- b) Bolehkah minyak pelincir daripada jenama yang berlainan dicampurkan? Huraikan **dua (2)** fakta mengenai perkara tersebut

(8 markah)

- c) Berikan **dua (2)** perbezaan antara minyak pelincir mineral dan minyak pelincir sintetik.

(4 markah)

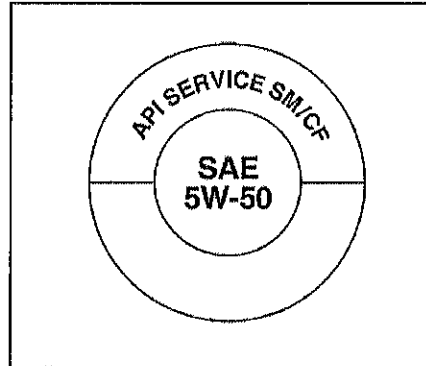
SOALAN 4

- a) Terangkan **dua (2)** sebab minyak pelincir menjadi hitam setelah digunakan.

(4 markah)

SOALAN 4 (sambungan)

- b) **Gambar rajah 4** di bawah menunjukkan contoh jenis minyak pelincir dengan lambang API.



Gambar rajah 4

- i) Berikan takrifan dan maklumat mengenai API.
(5 markah)
- ii) Nyatakan jenis enjin yang sesuai menggunakan minyak pelincir tersebut.
(1 markah)
- iii) Terangkan maksud SAE 5W-50 dan nyatakan kepentingannya.
(6 markah)
- c) Apakah yang dimaksudkan dengan minyak monogred? sila nyatakan kebaikan dan keburukan penggunaannya serta nyatakan aplikasi yang biasa menggunakan minyak jenis ini.
(4 markah)

SOALAN 5

- a) Berikan **dua (2)** fungsi sistem brek kenderaan.

(2 markah)

SOALAN 5 (sambungan)

- b) Berikan **dua (2)** ciri-ciri sistem brek yang baik.

(4 markah)

- c) Nyatakan **dua (2)** jenis brek yang biasa digunakan pada kenderaan serta berikan **dua (2)** ciri-ciri setiap brek tersebut.

(6 markah)

- d) Berikan **dua (2)** cara untuk mengesan kasut brek mula nipis atau habis bagi setiap jenis brek di soalan 5 (c).

(8 markah)

SOALAN 6

- a) Huraikan secara ringkas mengenai sistem cekam (*clutch*)?

(2 markah)

- b) Berikan **dua (2)** ciri-ciri sistem cekam.

(4 markah)

- c) Nyatakan **dua (2)** jenis cekam dan terangkan secara ringkas setiap jenis cekam tersebut.

(4 markah)

- d) Nyatakan **dua (2)** sebab bagi setiap kerosakan cekam tersebut.

- i) Cekam tergelincir
- ii) Cekam menghela atau menyeret
- iii) Alas pelepas cekam haus dengan cepat

(6 markah)

SOALAN 6 (sambungan)

- e) Nyatakan **dua (2)** komponen sistem cekam serta fungsinya.

(4 markah)

SOALAN 7

- a) Terangkan prinsip kerja enjin pembakaran dalaman empat lejang dan huraikan fungsi setiap strok dalam kitaran.

(8 markah)

- b) Apakah perbezaan utama antara enjin pembakaran dalaman dua lejang dan empat lejang? Nyatakan **satu (1)** kelebihan dan **satu (1)** kekurangan kedua-dua jenis enjin tersebut.

(4 markah)

- c) Apakah perbezaan antara kitaran Otto dan kitaran Diesel? Jelaskan dengan mengambil kira tekanan, suhu, dan proses pencucuhan.

(4 markah)

- d) Nyatakan **dua (2)** kelebihan menggunakan pengecas turbo dalam enjin pembakaran dalaman.

(4 markah)

SOALAN 8

- a) Senaraikan **enam (6)** peralatan asas keselamatan yang perlu dibekalkan di dalam kenderaan.

(6 markah)

SOALAN 8 (sambungan)

- b) Nyatakan kegunaan bagi setiap **enam (6)** aksesori asas keselamatan di atas.

(6 markah)

- c) Berikan **empat (4)** langkah-langkah yang boleh diambil jika berlaku kerosakan kenderaan di jalan raya.

(8 markah)

SOALAN 9

- a) Berikan **empat (4)** komponen asas kenderaan yang perlu diberi perhatian dalam penjagaan kenderaan.

(4 markah)

- b) Huraikan **dua (2)** ciri-ciri asas penjagaan kenderaan bagi setiap empat (4) komponen yang dinyatakan di soalan 9 (a).

(16 markah)

SOALAN 10

- a) Nyatakan **dua (2)** ciri-ciri palam pencucuh (*spark plug*).

(4 markah)

- b) Lakar dan labelkan **lapan (8)** komponen bahagian palam pencucuh.

(8 markah)

- c) Berikan **empat (4)** ciri-ciri palam pencucuh dan kabel perlu ditukar baru.

(8 markah)
