



**PEPERIKSAAN PERKHIDMATAN
PENOLONG JURUUKUR BAHAN
2025
UKUR BAHAN**

KOD : PJU011
SUBJEK : PENGUKURAN KUANTITI
TARIKH : 10 MAC 2025
MASA : 9.00 PAGI – 12.00 TGH

**DILARANG MEMBUKA KERTAS SOALAN
SEHINGGA DIARAHKAN**

PERKARA : PJU011 – PENGUKURAN KUANTITI

ARAHAN KEPADA CALON

Kertas ini mengandungi dua (2) bahagian. Bahagian A mengandungi satu (1) soalan dan Bahagian B mengandungi dua (2) soalan.

*Jawab **semua** soalan.*

Calon tidak dibenarkan membawa sebarang bahan rujukan. Naskah SMM2 disediakan untuk rujukan semasa peperiksaan.

BAHAGIAN A

SOALAN 1

- a) Nyatakan penggunaan lajur-lajur yang berlabel (i) hingga (iv) dalam borang dimensi pada **Jadual 1** di bawah.

(i)	(ii)	(iii)	(iv)				

Jadual 1

(8 markah)

SOALAN 1 (sambungan)

- b) Nyatakan unit pengukuran bagi perkara berikut.
- i) *Excavation*
 - ii) *Hardcore*
 - iii) *Damp proof membrane*
 - iv) *Lean concrete*
 - v) *Concrete*
 - vi) *Formwork*
 - vii) *Reinforcement*
 - viii) *Brickwork*
 - ix) *Windows*
 - x) *Doors*
 - xi) *Roof covering*
 - xii) *Floor finishes*

(6 markah)

- c) Kerja-kerja untuk Wang Peruntukan Sementara (WPS) dan Wang Kos Prima (WKP) adalah merupakan kerja-kerja yang tidak boleh diramal atau dihuraikan semasa dokumen tender disediakan. Sediakan senarai kuantiti (*Bill of Quantity*) bagi perkara-perkara berikut berserta Layanan dan Keuntungan (*Profit and Attendance*).

- i) *Signages* - RM 100,000.00
- ii) *Landscaping works* - RM 200,000.00

(6 markah)

d) Berdasarkan lukisan no. JKR/CKAS/04/14/T23/074/RP/AP dan JKR/CKAS/04/14/T23/074/LU/RP/DP - Rumah Pam, sediakan perkara-perkara berikut:

i) Senarai Pengukuran Kerja (*Taking off List*) bagi kerja asas pad berserta unit.

(5 markah)

ii) Sediakan pengukuran kuantiti (*taking off*) bagi kerja asas pad **TIDAK termasuk tetulang** dengan menggunakan kertas pengukuran (*dimension paper*) yang disediakan. Berikan senarai pertanyaan (*query list*) dan andaian (*assumption*) sekiranya diperlukan.

(25 markah)

BAHAGIAN B

SOALAN 1

a) Berdasarkan lukisan no. JKR/CA/15/139/PEL21/050/S/PDB, sediakan perkara berikut.

i) Senarai pengukuran kerja (*Taking off list*) bagi kerja pagar dan pintu pagar.

(5 markah)

ii) Pengukuran kuantiti (*taking off*) bagi kerja pagar dan pintu pagar dengan menggunakan kertas pengukuran (*dimension paper*) yang disediakan.

(15 markah)

iii) Senarai kuantiti (*Bill of Quantities*) bagi kerja pagar dan pintu pagar dengan menggunakan kertas bill yang disediakan. Berikan senarai pertanyaan (*query list*) dan andaian (*assumption*) sekiranya diperlukan.

(15 markah)

SOALAN 2

a) Penggunaan perisian komputer dalam menghasilkan pengukuran kuantiti semakin meluas. Nyatakan enam (6) kelebihan menggunakan perisian komputer dalam penyediaan pengukuran kuantiti.

(12 markah)

b) Nyatakan **tiga (3)** jenis perisian komputer bagi kerja pengukuran kuantiti.

(3 markah)



JABATAN KERJA RAYA MALAYSIA

BHAGIAN STRUKTUR PONDOKAN
 CANTON
 KEJURUTERAAN/CKKS/04/14/T23/074/LU/RP/011 AWAM
 & STRUKTUR
 BUKIT PERANGIN JKR MALAYSIA
 TINGKAT 4-10 DAN 17, BLOK G
 NO.6 JALAN SULTAN SALAHUDDIN
 50480 KUALA LUMPUR.

(NO. TEL: 03-2618 9171 & NO. FAX: 03-2618 9155)

PENGARAH KAWAN:

Y. NORDIA BINTI NORON

PENGARAH KHIDMAT REKABENTUK:

Y. ROSNITA BINTI ABU RANI

JURUTERA AWAM PENGELOMBA KAWAN:

Y. NOR AZIZAH BINTI MUHAMMAD

JURUTERA AWAM KAWAN:

Y. SHARIFAH MAZNAH BINTI SYED AHMAD ZAURI

DIREKABENTUK:

T. MUHAMMAD SYARIF AZHAR BIN JAFFAR

DISEKAN:

AHMAD ANOR BIN ISMAIL

DALUKIS:

MUHAMMAD SAZMI BIN CHE MAARI

SKALA:

A1 (1:40)

NO. FAL. PROJEK:

JKR/CKKS/04/14/T23/074/LU/RP/011

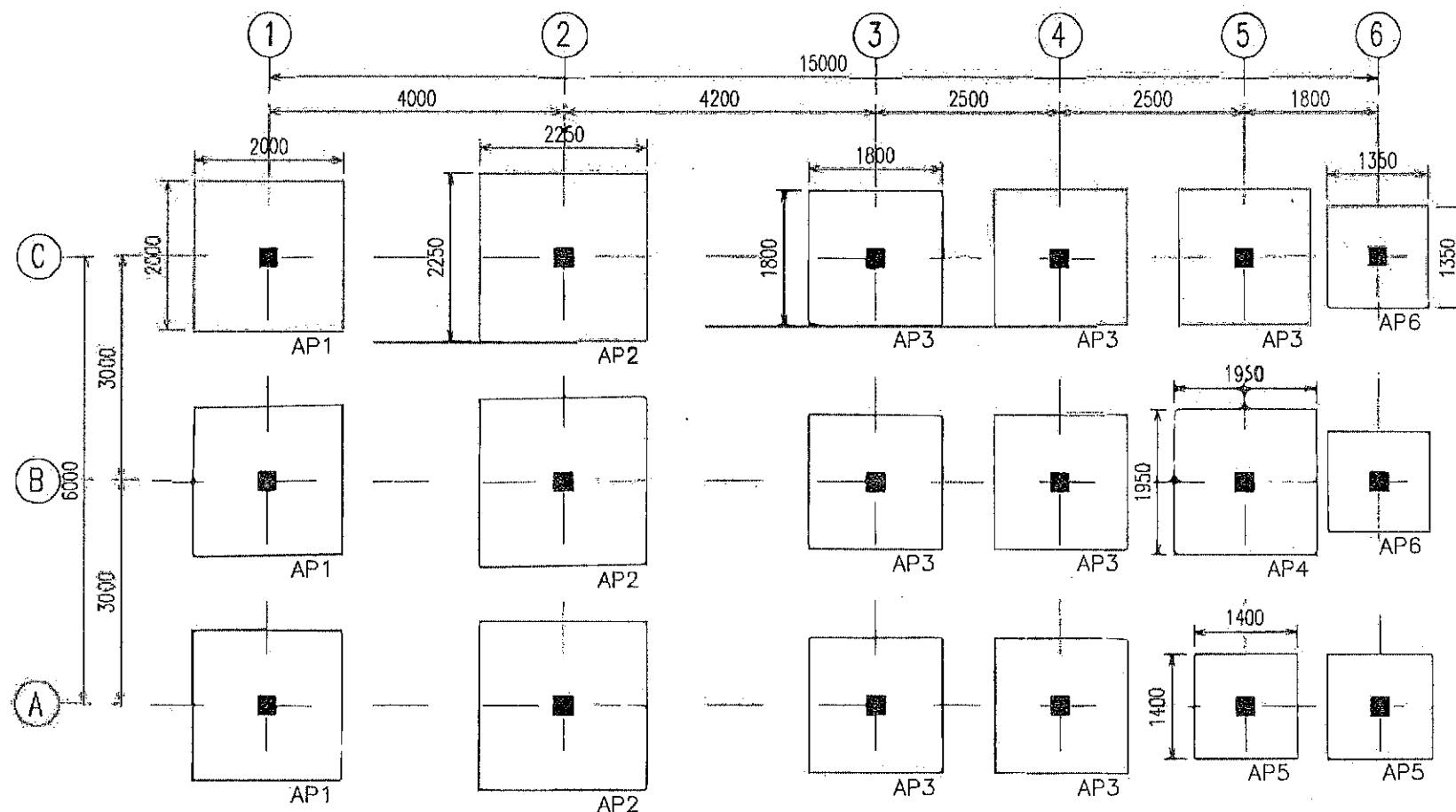
TARIKH:

OKTOBER 2023

HURUF PERBUKUK:

PIRMAH

TARIKH TANDA TANGAN:



PELAN SUSUN ATUR ASAS PAD

NAMA PROJEK:

PEMBINAAN BANGUNAN BAHARU
 12 BILIK DARJAH DAN LAIN-LAIN
 KEMUDAHAN DI SK BUKIT NANAS,
 KUALA NERUS, TERENGGANU
 (TBA 7011).

JALUK LUKISAN:

RUMAH PAM, TANGKI SEDUT & TANGKI
 CEGAH KEBAKARAN

-PELAN SUSUN ATUR ASAS PAD

- 1. LUKISAN TENDER
- 2. LUKISAN PEMBINAAN
- 3. LUKISAN KONTRAK

NO. LUKISAN:
 JKR/CKKS/04/14/T23/074/LU/RP/AP



JABATAN KERJA RAYA MALAYSIA

BAGIAN STRUKTUR PEMBINAAN
 KEJURUTERANGAN/CIKAS/PA/14/T23/074/LU/PP/DP/ANAK
 & STRUKTUR
 IBU PEKAMPUNG MALAYSIA
 TINGKAT 4-10 DAN 17, BLOK G
 NO.6 JALAN SUTAN SALAMUNDIN
 50400 KUALA LUMPUR.

(NO. TEL: 03-2618 9171 & NO. FAX: 03-2618 9155)

PENYAHUT KAJIAN:

1. NUREHA BINTI NORHIN

PENYAHUT REKABENTUK:

1. ROSNITA BINTI ABU. RAJ

JURUTERA AWAM PENGUSAHA KANAN:

1. NOR AZIZAH BINTI MUHAMMAD

JURUTERA AWAM KANAN:

1. SHARIFAH MAZNAH BINTI SYED AHMAD ZAVRI

DIREKABENTUK:

1. MUHAMMAD SYAMIR AZHAR BIN JAWFAR

DISEMAK:

1. AHMAD NAJIB BIN ISMAIL

TELUKIS:

1. MUHAMMAD SAZMI BIN CHE MAARI

SKALA:

A1 (1:25)

NO. TAP. PROJEK:

JKR/CIKAS/PP/12/T.600-1/2/1

TARIKH:

OKTOBER 2023

HURUF
 TUNJUK FIDWAN TARIKH TAWAN
 BANGUNAN

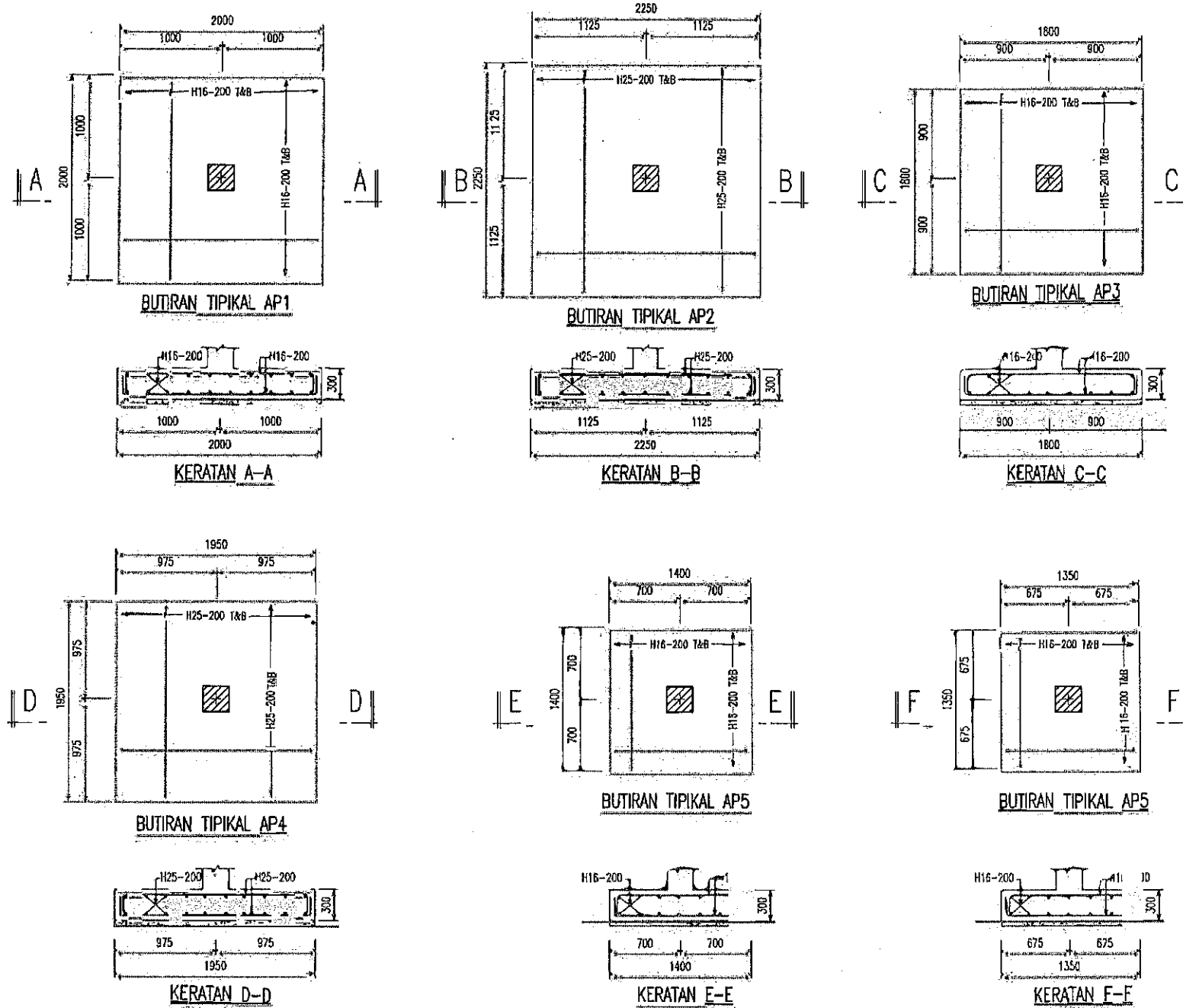
NAMA PROJEK:

PEMBINAAN BANGUNAN BAHARU
 12 BLOK DARJAH DAN LAIN-LAIN
 KEMUDAHAN DI SK BUKIT NANAS,
 KUALA NERUS, TERENGGANU
 (TBA 7011).

TAJUK LUKISAN:

RUMAH PAM, TANGKI SEDUT & TANGKI
 CEGAH KEBAKARAN

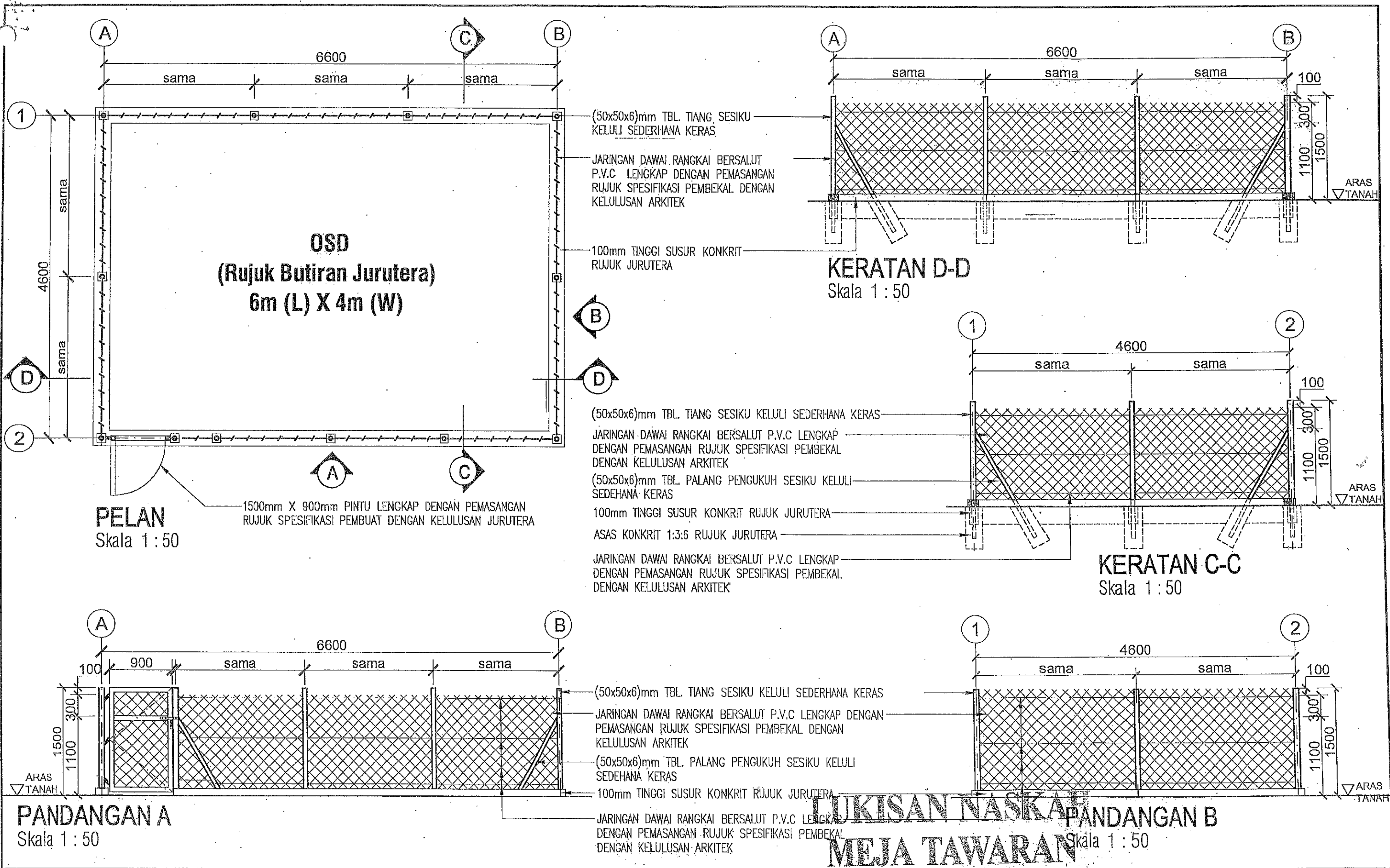
-BUTIRAN ASAS PAD



1. LUKISAN TENDER
2. LUKISAN PEMBINAAN
3. LUKISAN KONTRAK

NO. LUKISAN:

JKR/CIKAS/04/14/T23/074/LU/PP/DP



<p>CAWANGAN ARKITEK IBU PEJABAT JABATAN KERJA BAYA MALAYSIA</p>	PENGARAH CAWANGAN ARKITEK AF. SHARINA INTAN BINTI ABDULLAH	ARKITEK PENGUASA KANAN MONALIZA BINTI MOHD. HASSAN	PROJEK CADANGAN MEMBINA DAN MENYIAPKAN GARAJ SATU TINGKAT BAGI 'MOBILE LAB', IBU PEJABAT KIMIA MALAYSIA, PETALING JAYA, SELANGOR.	NO. LUKISAN JKR/CA/15/139/PEL21/050/S/PDB
	ARKITEK PENGUASA NOR SADILAH BINTI SADIKUN	ARKITEK SOMPHOB CHARENCHIT		