

**PEPERIKSAAN PERKHIDMATAN
PELUKIS PELAN
2024
SENIBINA**

KOD : PPS021
SUBJEK : BINAAN BANGUNAN
TARIKH : 12 OGOS 2024
MASA : 2.00 PTG – 5.00 PTG

**DILARANG MEMBUKA KERTAS SOALAN
SEHINGGA DIARAHKAN**

PERKARA : PPS021 – BINAAN BANGUNAN

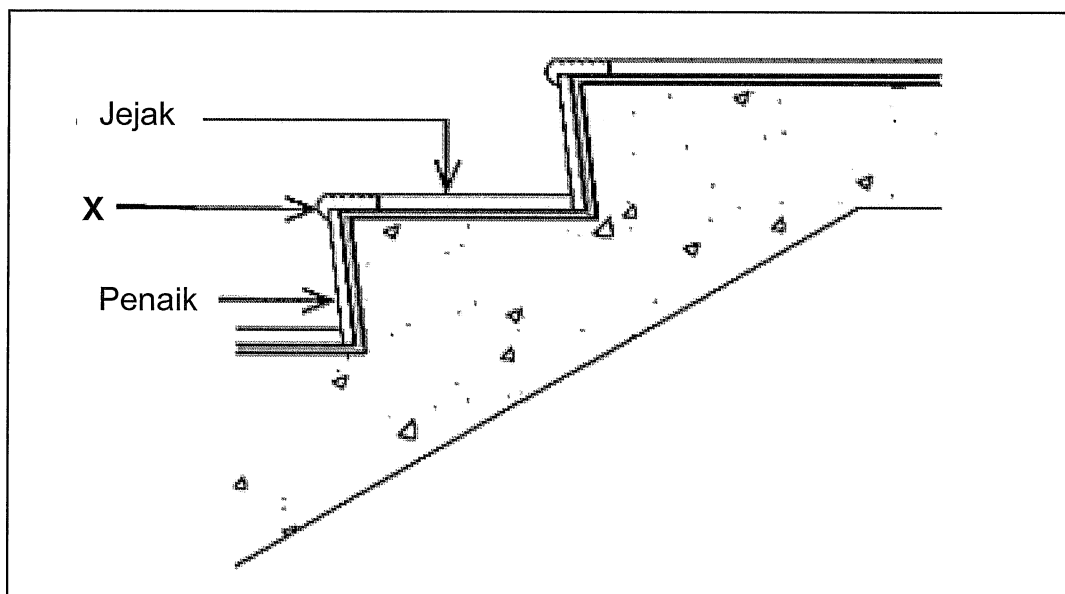
ARAHAN KEPADA CALON

*Kertas ini mengandungi sepuluh (10) soalan.
Jawab mana-mana lima (5) soalan sahaja.*

Calon tidak dibenarkan merujuk kepada sebarang bahan rujukan.

SOALAN 1

Antara fungsi tangga adalah menghubungkan atau merupakan laluan turun naik dari satu tingkat ke tingkat yang lain. **Gambar rajah 1** di bawah menunjukkan keratan bagi satu binaan tangga.



Gambar rajah 1

- a) Namakan bahagian yang bertanda **X**.

(2 markah)

- b) Berikan **dua (2)** fungsi bagi bahagian **X**.

(4 markah)

- c) Berikan **empat (4)** bahan yang sering digunakan untuk binaan bahagian **X**.

(8 markah)

SOALAN 1 (sambungan)

- d) Nyatakan saiz minimum bagi jejak dan saiz maksimum bagi penaik.
(2 markah)
- e) Tuliskan formula yang lazim digunakan dalam kaedah menentukan jumlah penaik bagi sesuatu tangga.
(4 markah)

SOALAN 2

- a) Berikan **empat (4)** fungsi tingkap.
(8 markah)
- b) Lakarkan jenis bukaan tingkap di bawah :
- i) Gantung sisi membuka keluar
 - ii) Gantung atas membuka keluar
 - iii) Unjuran gantung sisi
 - iv) Unjuran gantung atas
 - v) Gelangsar tegak
 - vi) Gelangsar ufuk
- (12 markah)

SOALAN 3

- a) Nyatakan **tiga (3)** fungsi dinding.
(6 markah)
- b) Berikan **empat (4)** contoh kemasan yang sesuai untuk dinding.
(8 markah)

SOALAN 3 (sambungan)

- c) Unit-unit rumah teres dipisahkan oleh dinding yang dikenali sebagai dinding pemisah (*party wall*). Berapakah tebal minimum dinding pemisah mengikut Undang-undang Kecil Bangunan Seragam 1984 (*UBBL*).

(2 markah)

- d) Dengan bantuan lakaran, tunjukkan kedudukan dinding pemisah di antara unit-unit rumah teres tersebut.

(4 markah)

SOALAN 4

- a) Nyatakan **empat (4)** tujuan utama penggunaan talang air.

(8 markah)

- b) Berikan **tiga (3)** jenis talang air.

(3 markah)

- c) Huraikan definisi bagi Sistem Penuaian Air Hujan (SPAH).

(3 markah)

- d) Nyatakan **tiga (3)** kelebihan penggunaan Sistem Penuaian Air Hujan (SPAH) dalam pembinaan.

(6 markah)

SOALAN 5

Mortar ialah pelekat yang mengikat antara batu bata semasa kerja membina dinding bata, tembok bata, tiang bata dan gerbang bata.

SOALAN 5 (sambungan)

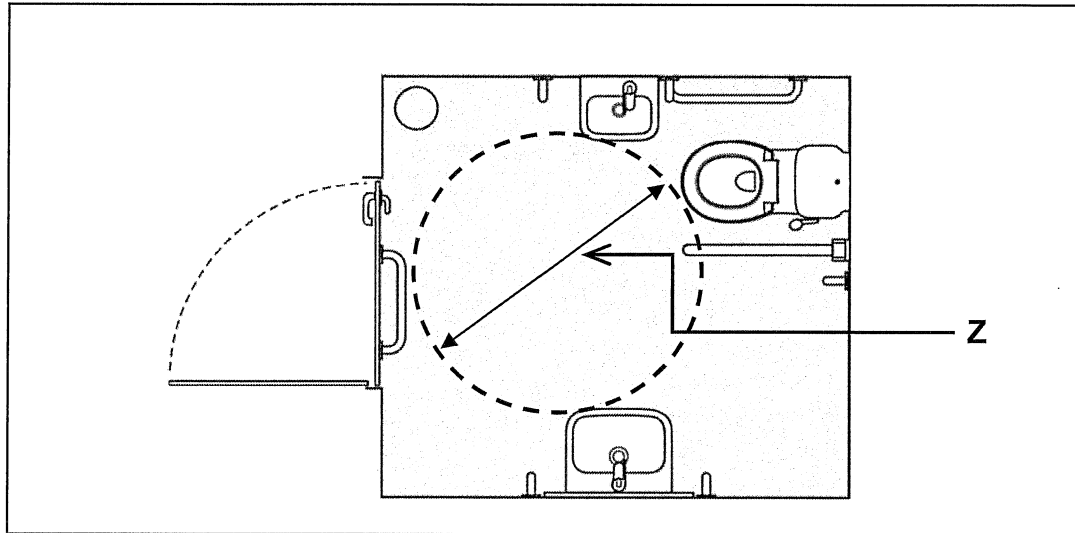
- a) Nyatakan **empat (4)** bahan campuran mortar.
(8 markah)
- b) Nyatakan **empat (4)** sifat mortar.
(8 markah)
- c) Berikan **empat (4)** jenis mortar yang ada di pasaran.
(4 markah)

SOALAN 6

Salah satu kaedah untuk merentang bukaan dalam pembinaan tembok bata atau tembok blok adalah menggunakan ambang (*lintol*).

- a) Nyatakan fungsi ambang atas dan ambang bawah tingkap.
(4 markah)
- b) Berikan **tiga (3)** jenis bahan ambang yang sering digunakan.
(6 markah)
- c) Lakarkan keratan tanpa skala bagi satu bukaan pada pembinaan tembok yang menunjukkan kedudukan ambang atas.
(6 markah)
- d) Nyatakan **dua (2)** kelemahan menggunakan ambang kayu kepada sesuatu bukaan binaan bangunan.
(4 markah)

SOALAN 7



Gambar rajah 7

- a) Nyatakan ukuran diameter minimum bagi ruang lega untuk pengguna OKU seperti yang bertanda Z di **gambar rajah 7**.

(2 markah)

- b) Nyatakan sebab keperluan ruang lega yang bertanda Z di **gambar rajah 7** perlu ada untuk tandas OKU.

(2 markah)

- c) Huraikan ciri-ciri komponen berikut untuk keperluan tandas OKU.

- i) Lantai
- ii) Pintu
- iii) Singki
- iv) Mangkuk tandas
- v) Rel pemegang (*grab rail*)
- vi) Cermin muka
- vii) Pemegang tisu
- viii) Penggera bantuan kecemasan

(16 markah)

SOALAN 8

- a) Berikan **empat (4)** fungsi siling jenis gantung.

(8 markah)

- b) Lakarkan butiran ringkas (tanpa skala) siling jenis gantung lengkap dengan label berikut:

- i) Lantai atas (*soffit*)
- ii) Penggantung rod
- iii) Rangka siling
- iv) Papan siling

(12 markah)

SOALAN 9

Sisip angin (*louvers*) merupakan bahan binaan teknologi terkini yang semakin popular digunakan dalam pembinaan di Malaysia.

- a) Nyatakan **empat (4)** fungsi *louvers*.

(8 markah)

- b) Berikan **dua (2)** jenis sistem *louvers*.

(2 markah)

- c) Nyatakan **tiga (3)** ciri yang perlu ada semasa pemilihan *louvers*.

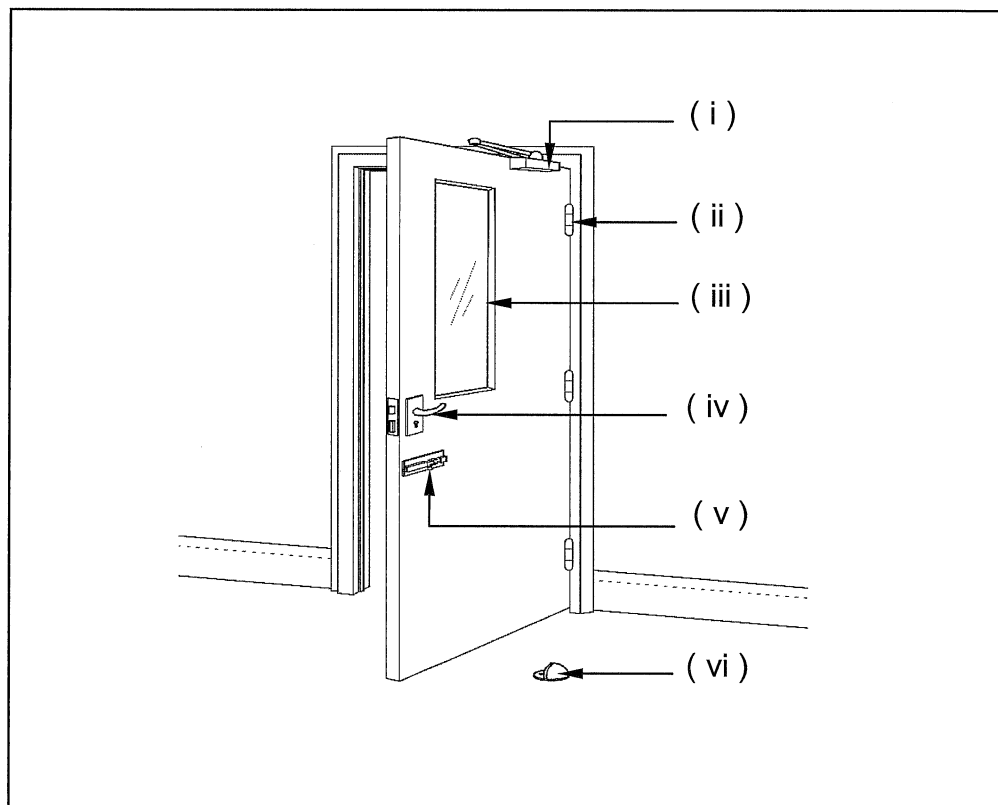
(6 markah)

- d) Senaraikan **dua (2)** jenis *louvers* yang berada di pasaran.

(4 markah)

SOALAN 10

- a) Nyatakan definisi pintu serta fungsinya.
(6 markah)
- b) Senaraikan **dua (2)** ciri yang perlu ada pada pintu perintang api.
(4 markah)
- c) **Gambar rajah 10** di bawah menunjukkan kelengkapan yang terdapat pada sesebuah pintu (*ironmongery*). Lengkapkan label **(i) hingga (vi)** tersebut.



Gambar rajah 10

(8 markah)

- d) Berpandukan **gambar rajah 10**, terangkan secara ringkas fungsi kelengkapan pintu yang berlabel (i).
(2 markah)
